

# FRAME 36

Aufbaugehäuse aus Aluminium mit Betriebstechnik  
 surface-mounted housing made of aluminium with operating devices

nimbus<sup>x</sup>

## MONTAGE / MOUNTING

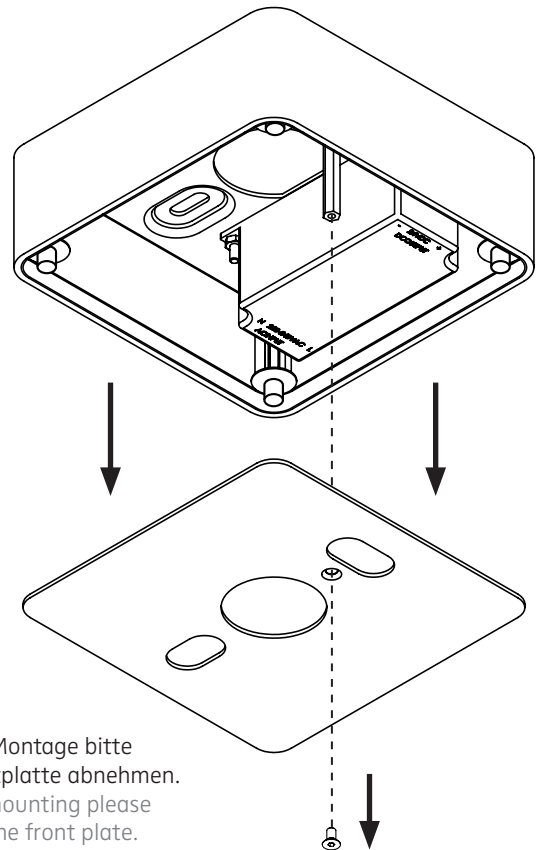
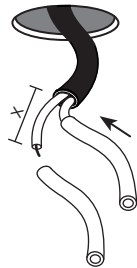
557-806 . 557-807 / 833.66.957 . 833.66.958

### Deckenauslass stromlos schalten !

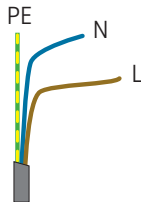
Die mitgelieferten Silikonschläuche auf die Länge X kürzen und jeweils einen über die Einzeladern N und L schieben. Eventuell vorhandenen Schutzleiter (PE) isolieren und im Aufbaugeschäuse unterbringen !

### Disconnect ceiling outlet from mains !

Shorten the silicone sleeves supplied to a length of X and place one over the individual wires marked N and L. Insulate possible PE-wire and place it inside the surface-mounted housing !



PE = grün-gelb / green-yellow  
 N = blau / blue  
 L = braun / brown

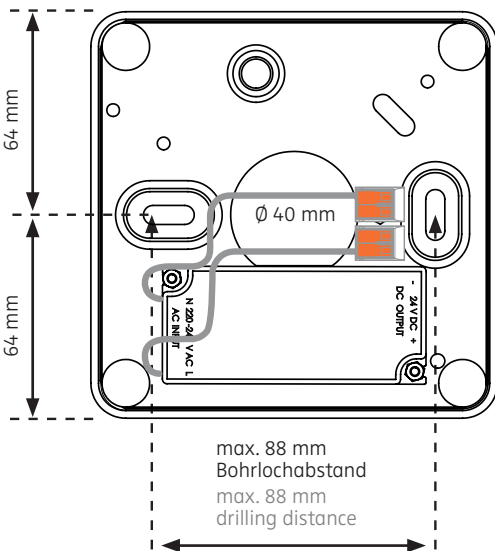


Der elektrische Anschluß darf nur vom Fachmann ausgeführt werden !  
 Must be installed by a qualified electrician only !

Vor der Montage bitte die Frontplatte abnehmen.  
 Before mounting please detach the front plate.

1

2

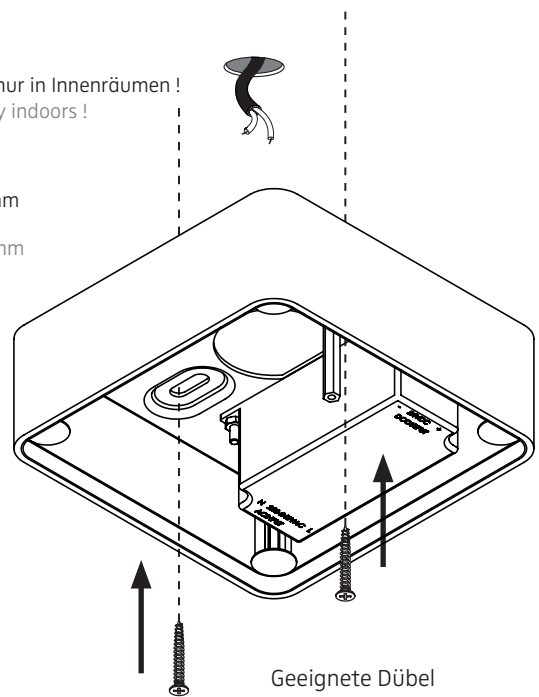


Montage und Betrieb nur in Innenräumen !  
 Mounting and use only indoors !

Weite der Langlöcher: 6 mm  
 nutzbare Länge: 10 mm  
 width of slotted holes: 6 mm  
 usable length: 10 mm



HINWEIS: Bei Festlegung der Gehäuseposition die Ausrichtung vom Nimbus-Logo beachten !  
 NOTE: When setting the position of housing mind the alignment of the Nimbus company logo !

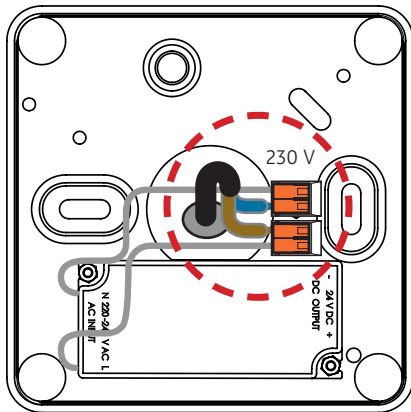


Geeignete Dübel und Schrauben verwenden !  
 Use suitable wall plugs and screws !

3

4

Anschluss mit 230 V ~  
connection to 230 V AC



5

Dimmerliste für MODUL Q 36 FRAME / CUBIC 36 FRAME  
dimmer list for MODUL Q 36 FRAME / CUBIC 36 FRAME

Die untenstehenden Phasen-/abschnittsdimmer zeigten in Testreihen ein einwandfreies Dimmverhalten. Andere Dimmer können ebenfalls problemlos funktionieren, es könnten allerdings auch Einschränkungen im Dimmverhalten oder Fehlfunktionen auftreten, für die wir keine Gewährleistung übernehmen.

These trailing or leading edge dimmers showed flawless dimming performance in a series of executed tests. Other dimmers could function without any problems as well but there is no warranty for possible cutbacks or malfunctions in dimming behavior.

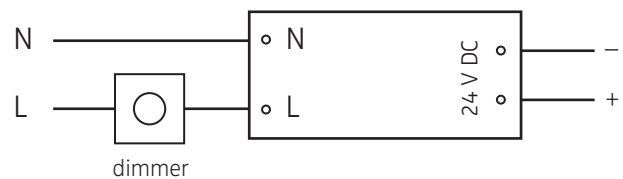
Hersteller manufacturer	Typ type
Busch	6523 U, 6513 U, 6526 U
SYgonix	33594C
Legrand	VRCM2
Schneider	pure
Schneider	SBD 315 RC
Siemens	230 V / 50 Hz / 400 W max.
T&J	220 V / 50 Hz / 630 W max.
ABB	220 V / 50 Hz / 600 W max.
CHNT	NEW7-C30510
GIRA	2262 00/101, 0307 00/102
GIRA	0300 00/101
GIRA	2450 00 / 2455 00
Düwi	DW700DA
VIMAR	14150, 14153
Panasonic	WMK 549
JUNG	225 TDE, 266 GDE
JUNG	224 LED UDD
JUNG	1224 LED UDE
SELF	SD910 SD810
SIMON	45E101
PROSPERING	03-0059
TCL	V8051
Merten	SBD400R-1

7

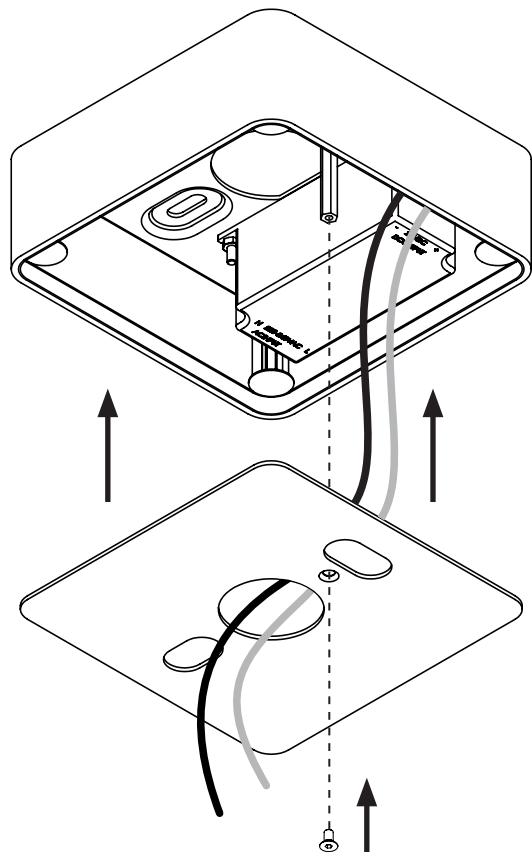
## DIMMUNG ÜBER PHASENAN-/ABSCHNITT DIMMING VIA TRAILING/LEADING EDGE DIMMERS

Das Aufbaugeschäse FRAME 36 ist dimmbar über Phasen-/abschnitt. Dazu wird der Konverter direkt an den Ausgang (an die gedimmte Phase) eines konventionellen Wandschalters angeschlossen.

The surface-mounted housing FRAME 36 ist dimmable via leading/trailing edge dimmers. Therefore the converter is connected directly to the output (the cut phase) of a conventional wall dimmer.



6

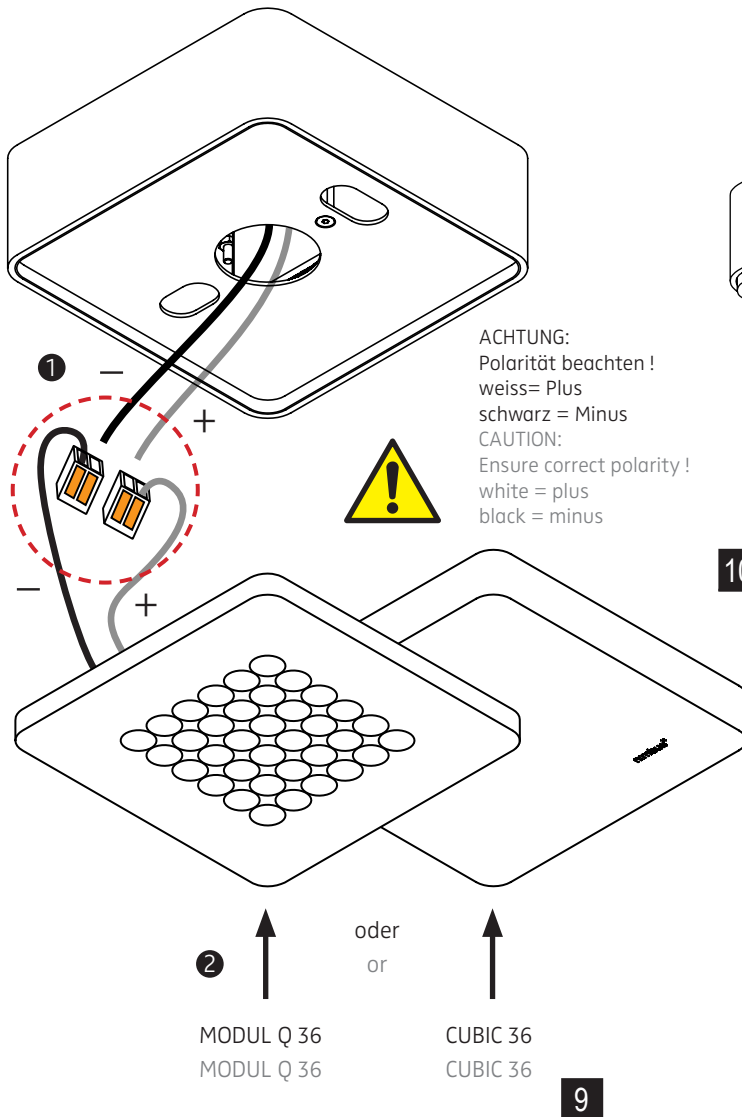


Nach erfolgter Verdrahtung werden die 24 V-Kabel durch die Frontplatte geführt und diese wieder an das Aufbaugeschäse montiert.

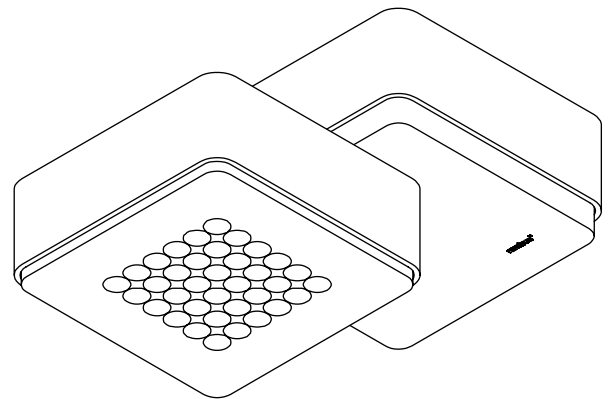
After mains wiring duct the 24 V supply cables through the front plate and re-attach it to the housing.

8

Anschluss Leuchtenkopf an 24 V DC  
connection luminaire head to 24 V DC



**ACHTUNG:**  
Polarität beachten!  
weiss= Plus  
schwarz = Minus  
**CAUTION:**  
Ensure correct polarity!  
white = plus  
black = minus

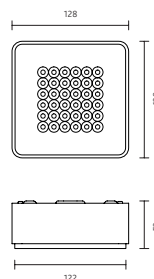


Sicherung jetzt wieder einschalten.  
Reconnect ceiling outlet to the mains now.

**10**

MODUL Q 36 FRAME

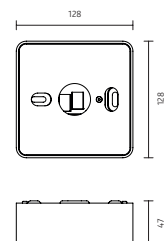
557-794 . 557-795 . 557-796  
833.66.945 . 833.66.946 . 833.66.947  
557-797 . 557-798 . 557-799  
833.66.948 . 833.66.949 . 833.66.950



FRAME 36

Aufbaugehäuse  
surface-mounted housing

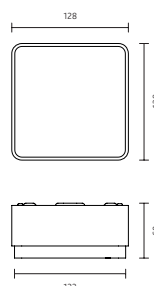
557-806 . 557-807  
833.66.957 . 833.66.958



230 V ~ / 50 Hz, sekundär 24 V DC, maximal 15 W  
230 V AC / 50 Hz, secondary 24 V DC, maximum 15 W

CUBIC 36 FRAME

557-800 . 557-801 . 557-802  
833.66.951 . 833.66.952 . 833.66.953  
557-803 . 557-804 . 557-805  
833.66.954 . 833.66.955 . 833.66.956



Exakte Leistungsdaten siehe Typenschild!  
Exact performance data see rating label!



Schutzart IP 20  
protection degree IP 20