

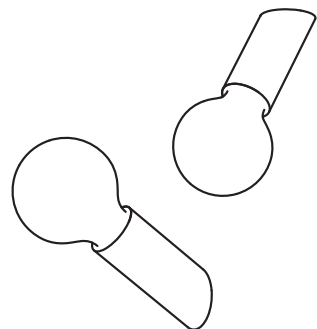
GEBRAUCHSANLEITUNG
INSTRUCTIONS
INSTRUCTIONS
INSTRUCCIONES
ISTRUZIONI

next[®]

less'n'more GmbH
Scheidtweilerstrasse 79
D-50933 Köln

Tel.: +49 (0)221-999844-80
Fax: +49 (0)221-999844-88

info@less-n-more.com
www.next.design
www.less-n-more.com



DNA_easy (Wand - Decke / wall - ceiling)

CE



IP20

E27

max 28W



LEBENSGEFAHR! Stromkreis abschalten und gegen Wiedereinschalten sichern! **SICHERHEITSHINWEISE** beachten!

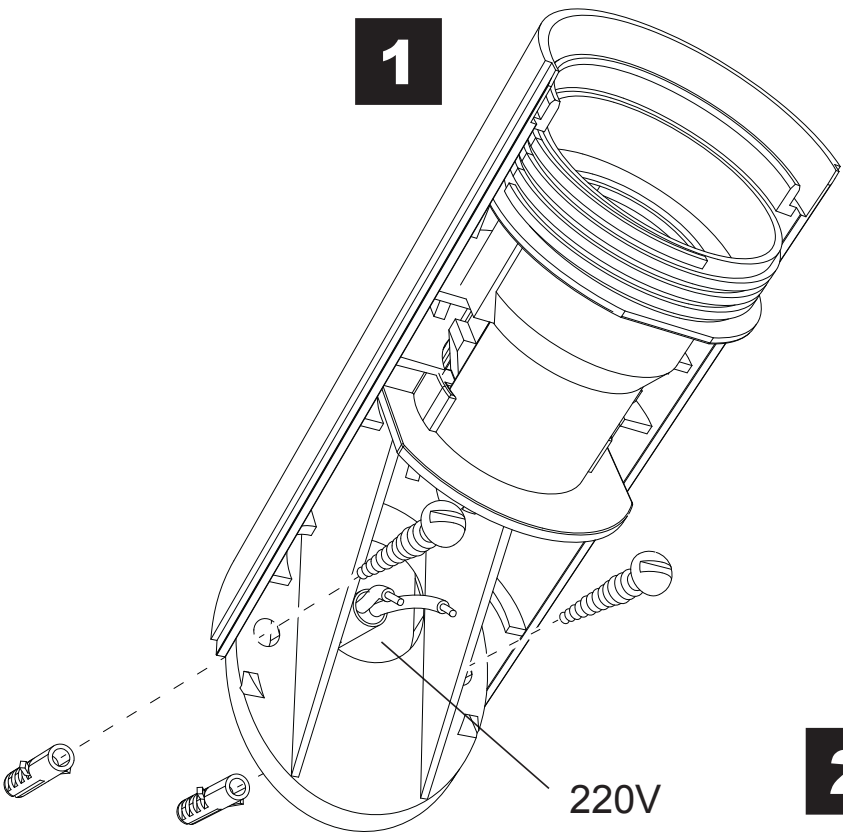
DANGER TO LIFE! Disconnect power supply and secure it against inadvertent reconnection! Observe **SAFETY**

INSTRUCTIONS! RISQUE DE MORT! Couper le circuit de courant et bloquer contre la remise en marche! Respecter les

NOTICES DE SÉCURITÉ! PELIGRO DE MUERTE! Desconectar el circuito eléctrico y asegurarlo contra una nueva conexión! Observar las

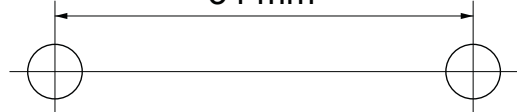
INDICACIONES DE SEGURIDAD! PERICOLO DI MORTE! Disinserire l'alimentazione elettrica e assicurare contro la riaccensione!

1



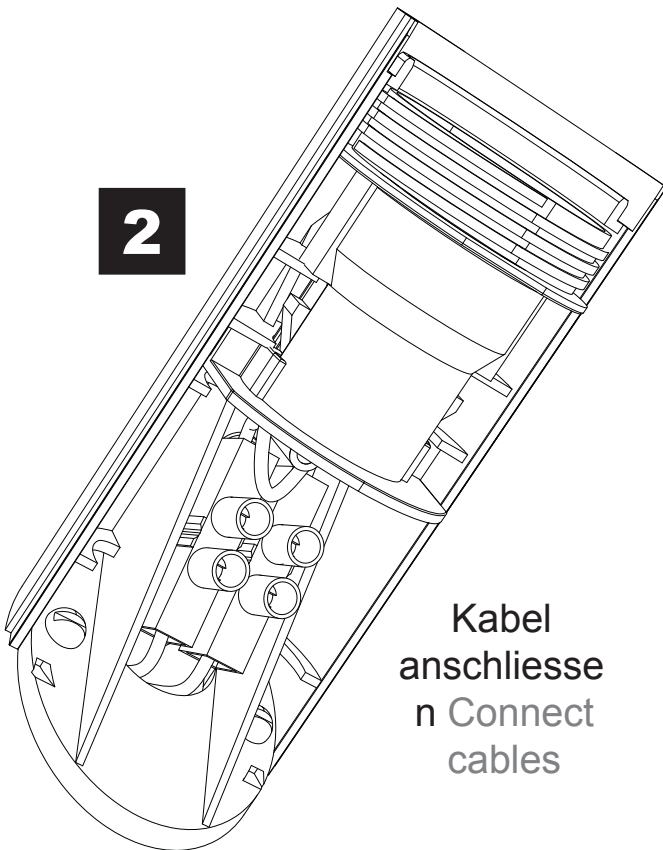
220V

34 mm



Bohrplan
drilling plan

2



Kabel
anschließen
Connect
cables

3

