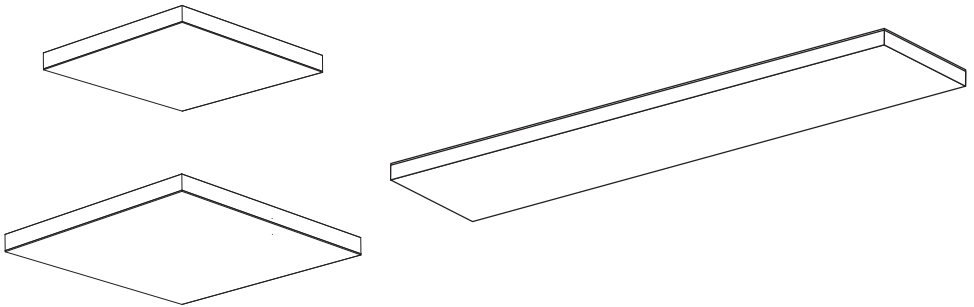


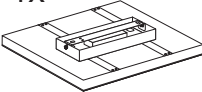






SUN@HOME PLANON FRAMELESS

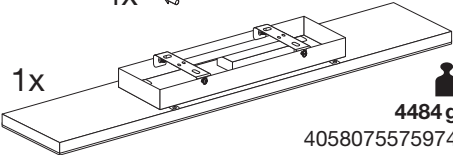


	EAN	This product contains a light source of energy efficiency class	Contained Light Source
SUN@HOME PLANON FRAMELESS 30X30 TW	4058075576018	F	
SUN@HOME PLANON FRAMELESS 60X60 TW	4058075575998	F	
SUN@HOME PLANON FRAMELESS 120X30 TW	4058075575974	F	

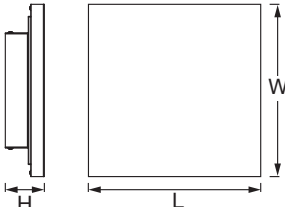
	EAN	W	lm	K	⌄ (°C)	V~	mA	R _a	Hz	IP
SUN@HOME PLANON FRAMELESS 30X30 TW	4058075576018	20	1800 module 1200 output	2200-5000	-20...+40	220-240	110	>95	50/60	20
SUN@HOME PLANON FRAMELESS 60X60 TW	4058075575998	35	3250 module 2300 output	2200-5000	-20...+40	220-240	200	>95	50/60	20
SUN@HOME PLANON FRAMELESS 120X30 TW	4058075575974	35	3250 module 2300 output	2200-5000	-20...+40	220-240	200	>95	50/60	20

1x  2x  2x  **1475 g**
4058075576018


4x  4x  **5090 g**
4058075575998

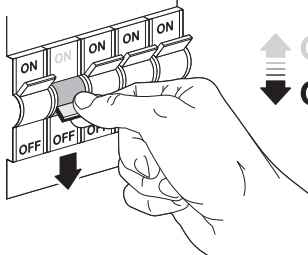
1x  **4484 g**
4058075575974

mm



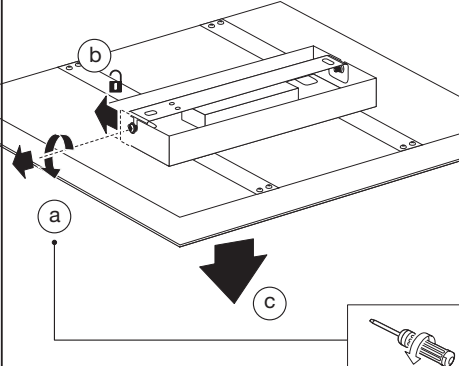
	L	W	H
300X300 4058075576018	300	300	61
600X600 4058075575998	596	596	61
1200X300 4058075575974	1200	300	61

1 

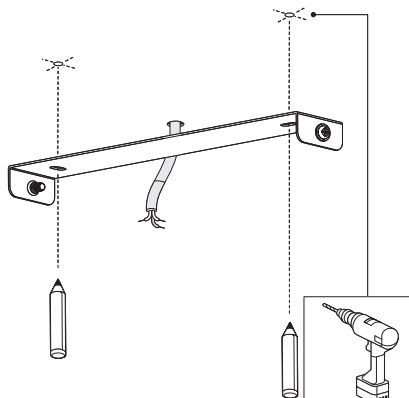


ON
OFF

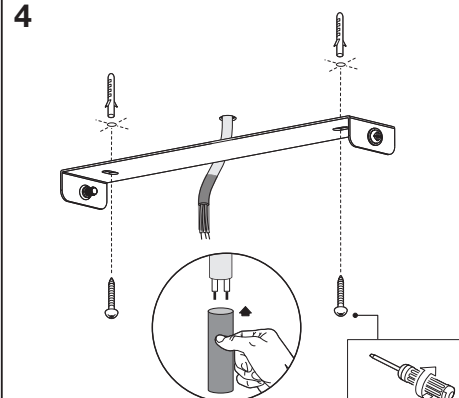
2

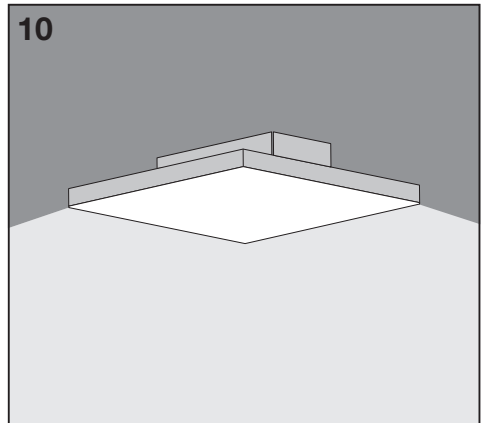
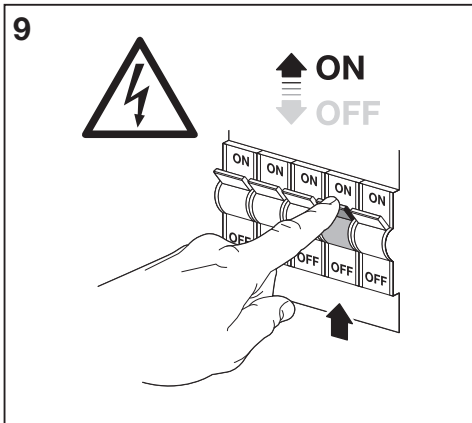
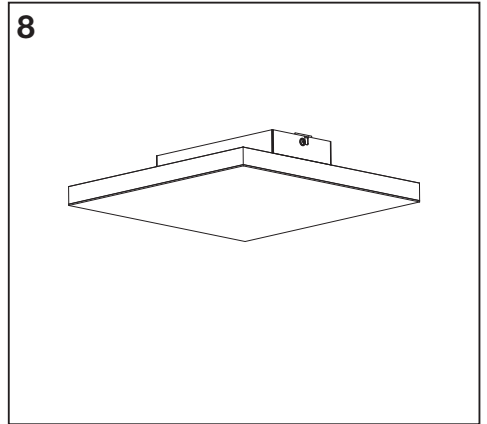
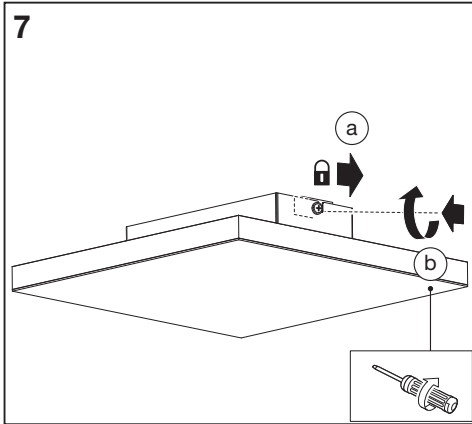
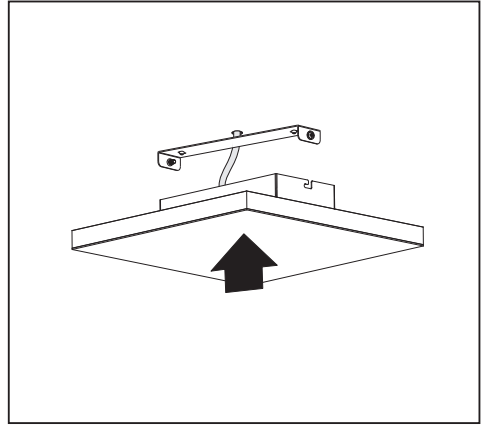
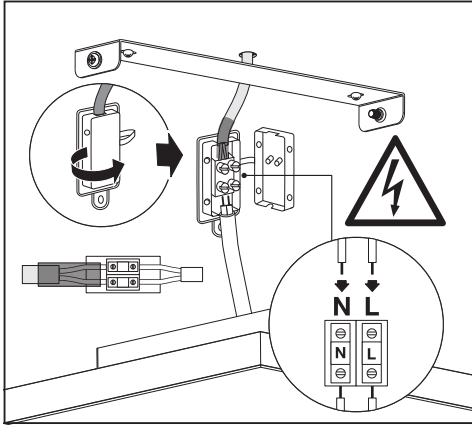


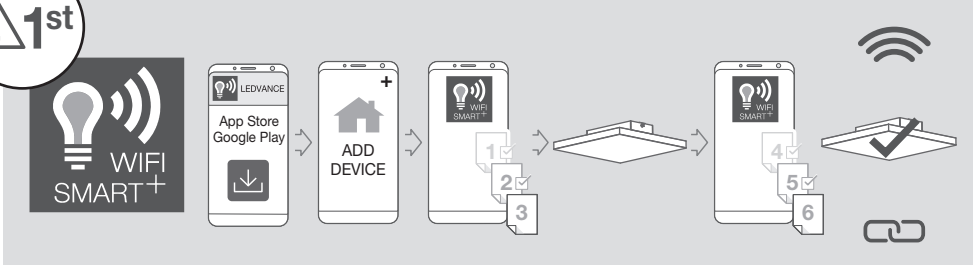
3



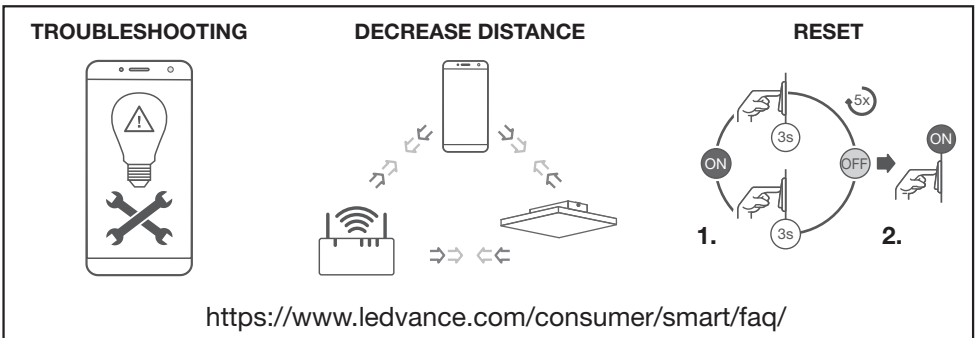
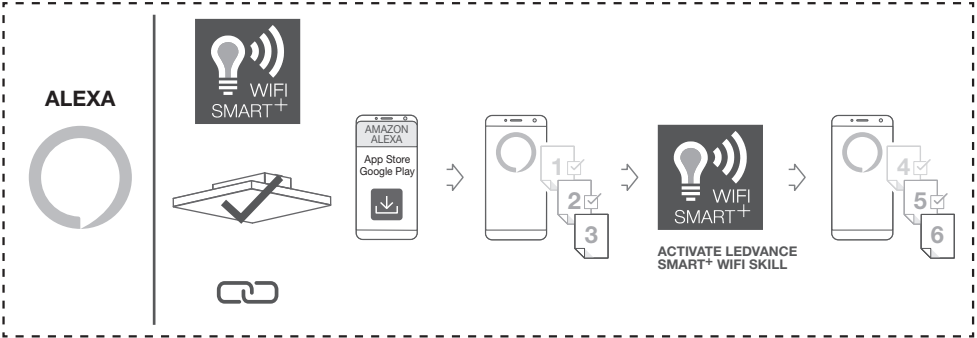
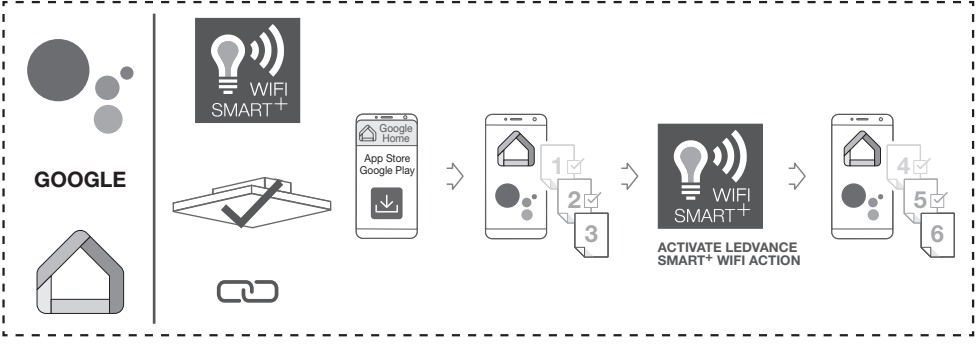
4

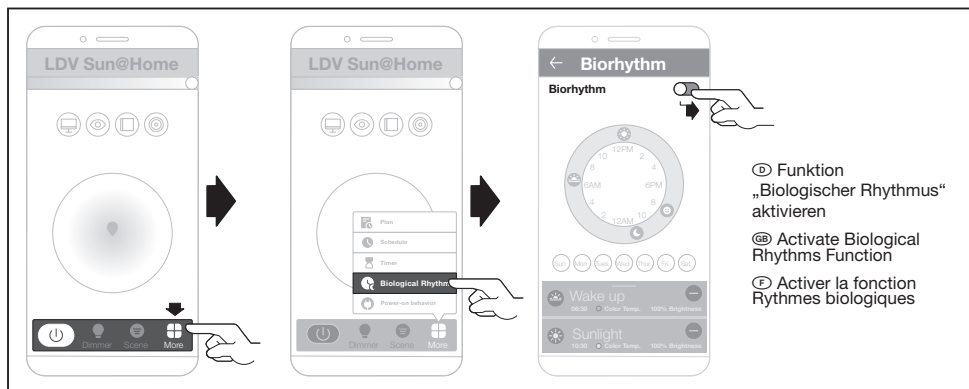




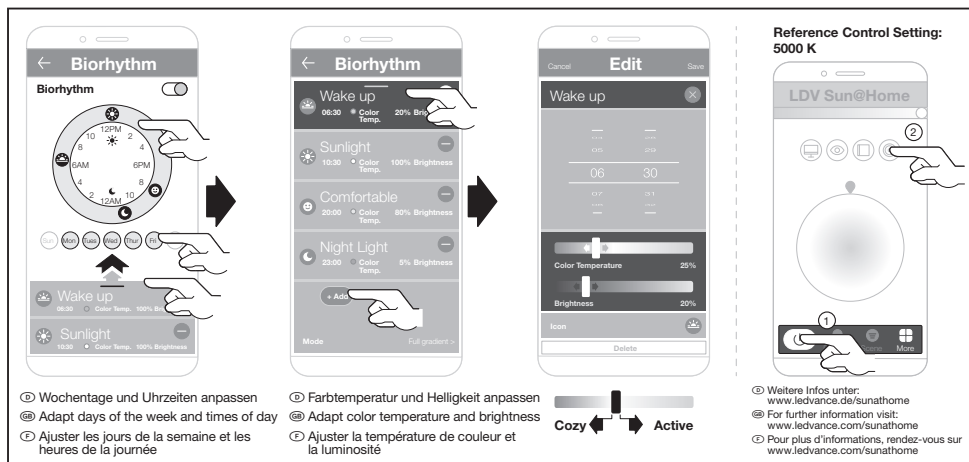


OPTIONAL





- Ⓐ Funktion „Biologischer Rhythmus“ aktivieren
- Ⓑ Activate Biological Rhythms Function
- Ⓒ Activer la fonction Rythmes biologiques



Reference Control Setting: 5000 K

- Ⓓ Weitere Infos unter: www.ledvance.de/sunathome
- Ⓔ For further information visit: www.ledvance.com/sunathome
- Ⓕ Pour plus d'informations, rendez-vous sur www.ledvance.com/sunathome

- Ⓓ Wochentage und Uhrzeiten anpassen
- Ⓔ Adapt days of the week and times of day
- Ⓕ Ajuster les jours de la semaine et les heures de la journée
- Ⓖ Farbtemperatur und Helligkeit anpassen
- Ⓗ Adapt color temperature and brightness
- Ⓖ Ajuster la température de couleur et la luminosité

Ⓐ Attivazione della funzione Ritmo biologico. Adattamento dei giorni della settimana e delle ore del giorno. Adattamento di temperatura del colore e luminosità. Per maggiori informazioni visitate il sito web: www.ledvance.com/sunathome

Ⓑ Activar función “Ritmos biológicos”. Adaptar días de la semana y horas del día. Adaptar temperatura cromática y brillo. Para mayor información, visite: www.ledvance.com/sunathome

Ⓒ Activer la fonction “Biological Rhythms”. Pas de dagen van de week en de tijden aan. Pas de kleuren temperatuur en de helderheid aan. Bezook: www.ledvance.com/sunathome

Ⓓ Προσαρμογή ημερών της εβδομάδας και ωρών της ημέρας. Προσαρμογή θερμοκρασίας χρωμάτων και φωτεινότητας. Για περισσότερες πληροφορίες επισκεφθείτε: www.ledvance.com/sunathome

Ⓔ Aktivieren der Funktion Biological Rhythms. Anpassung der Wochentage und der Uhrzeiten. Besuchen Sie die Website www.ledvance.com/sunathome

Ⓕ Αναρρύθμιση λειτουργίας Biological Rhythms. Προσαρμογή ημερών της εβδομάδας και ωρών της ημέρας. Προσαρμογή θερμοκρασίας χρωμάτων και φωτεινότητας. Για περισσότερες πληροφορίες επισκεφθείτε: www.ledvance.com/sunathome

Ⓖ Aktivierung der Funktion Biological Rhythms. Anpassung der Wochentage und der Uhrzeiten. Besuchen Sie die Website www.ledvance.com/sunathome

Ⓗ Aktivierung der Funktion Biological Rhythms. Anpassung der Wochentage und der Uhrzeiten. Besuchen Sie die Website www.ledvance.com/sunathome

Ⓖ Aktivierung der Funktion Biological Rhythms. Anpassung der Wochentage und der Uhrzeiten. Besuchen Sie die Website www.ledvance.com/sunathome

Ⓗ Aktivierung der Funktion Biological Rhythms. Anpassung der Wochentage und der Uhrzeiten. Besuchen Sie die Website www.ledvance.com/sunathome

Ⓖ Aktivierung der Funktion Biological Rhythms. Anpassung der Wochentage und der Uhrzeiten. Besuchen Sie die Website www.ledvance.com/sunathome

ceji informacii, odwiedź stronę: www.ledvance.com/sunathome

Ⓑ Aktivovat funkci Biological Rhythms. Přispôsobit dni v týždni a časý dňa. Prispôsobit teplotu a jas farby. Pre viac informácií navštívte: www.ledvance.com/sunathome

Ⓒ Aktivirar función Biológico Biological Rhythms. Prilagodite dan v tednu in uro. Prilagodite temperaturo barve in svetlost. Več informacij je na voljo na: www.ledvance.com/sunathome

Ⓓ Aktivirar função Biológico Biological Rhythms. Prilagodite dan v tednu in uro. Prilagodite temperaturo barve in svetlost. Veç informacii je na voljo na: www.ledvance.com/sunathome

Ⓔ Aktivirar função Biológico Biological Rhythms. Prilagodite dan v tednu in uro. Prilagodite temperaturo barve in svetlost. Veç informacii je na voljo na: www.ledvance.com/sunathome

Ⓕ Aktivirar função Biológico Biological Rhythms. Prilagodite dan v tednu in uro. Prilagodite temperaturo barve in svetlost. Veç informacii je na voljo na: www.ledvance.com/sunathome

Ⓖ Aktivirar função Biológico Biological Rhythms. Prilagodite dan v tednu in uro. Prilagodite temperaturo barve in svetlost. Veç informacii je na voljo na: www.ledvance.com/sunathome

Ⓗ Aktivirar função Biológico Biological Rhythms. Prilagodite dan v tednu in uro. Prilagodite temperaturo barve in svetlost. Veç informacii je na voljo na: www.ledvance.com/sunathome

Ⓖ Aktivirar função Biológico Biological Rhythms. Prilagodite dan v tednu in uro. Prilagodite temperaturo barve in svetlost. Veç informacii je na voljo na: www.ledvance.com/sunathome

Ⓗ Aktivirar função Biológico Biological Rhythms. Prilagodite dan v tednu in uro. Prilagodite temperaturo barve in svetlost. Veç informacii je na voljo na: www.ledvance.com/sunathome

Ⓖ Aktivirar função Biológico Biological Rhythms. Prilagodite dan v tednu in uro. Prilagodite temperaturo barve in svetlost. Veç informacii je na voljo na: www.ledvance.com/sunathome

Ⓗ Aktivirar função Biológico Biological Rhythms. Prilagodite dan v tednu in uro. Prilagodite temperaturo barve in svetlost. Veç informacii je na voljo na: www.ledvance.com/sunathome

☞ Hiermit erklärt die LEDVANCE GmbH, dass die Funkanlage vom Typ LEDVANCE SMART+ den Bestimmungen der Richtlinie 2014/53/EU entspricht. Den vollständigen Text der EU-Konformitätsklärung finden Sie unter der folgenden Adresse: smartplus.ledvance.com/declaration-of-conformity. Drahtlose Funkeinbindung verwendet in WiFi-Lampen/leuchten/-komponenten 2412-2483,5 MHz, max. HF-Ausgangsleistung 16dBm

☞ Hereby, LEDVANCE GmbH declares that the radio equipment type LEDVANCE SMART+ Device is in compliance with Directive 2014/53/EU. The full text of the EU declaration of conformity is available at the following internet address: smartplus.ledvance.com/declaration-of-conformity. Wireless radio used in WiFi lamps/ luminaires /components 2412-2483,5 MHz, max. RF output power 16dBm

☞ LEDVANCE GmbH atteste que le type d'équipement radio du dispositif LEDVANCE SMART+ est conforme à la directive 2014/53/UE. Le texte intégral de la déclaration de conformité UE est disponible à l'adresse internet suivante : smartplus.ledvance.com/declaration-of-conformity. Fréquences radio utilisées dans les lampes/luminaires/composants WiFi 2412 à 2483,5 MHz, puissance de sortie RF max. 16dBm

☞ Con il presente, LEDVANCE GmbH dichiara che il dispositivo radio LEDVANCE SMART+ è conforme alla Direttiva 2014/53/UE. Il testo completo della Dichiarazione di Conformità UE è disponibile all'indirizzo internet che segue: smartplus.ledvance.com/declaration-of-conformity. Radio wireless utilizzata in lampadine/impianti di illuminazione/componenti WiFi 2412-2483,5 MHz, potenza uscita RF max. 16dBm

☞ Por la presente, LEDVANCE GmbH declara que el tipo de equipo de radio SMART+ de LEDVANCE cumple la Directiva 2014/53/UE. El texto completo de la declaración de conformidad de la UE está disponible en la siguiente dirección de Internet: smartplus.ledvance.com/declaration-of-conformity. Se usa radio inalámbrico usado en lámparas, luminarias y componentes de WiFi 2412-2483,5 MHz, potencia de salida de RF max. de 16dBm

☞ Pela presente, a LEDVANCE GmbH declara que o equipamento de rádio tipo LEDVANCE SMART+ Device está em conformidade com a Diretiva 2014/53/UE. O texto integral da declaração de conformidade da UE está disponível no seguinte endereço de internet: smartplus.ledvance.com/declaration-of-conformity. Rádio sem fios utilizado em lâmpadas/luminárias/componentes WiFi 2412-2483,5 MHz, potência de saída máxima de RF 16dBm

☞ Με το παρόν, η LEDVANCE GmbH δηλώνει ότι η συσκευή ραδιοεξοπλισμού LEDVANCE SMART+ συμμορφώνεται με την οδηγία 2014/53/ΕΕ. Το πλήρες κείμενο της δήλωσης συμμόρφωσης της ΕΕ είναι διαθέσιμο στην ακόλουθη διεύθυνση στο Διαδίκτυο: smartplus.ledvance.com/declaration-of-conformity. Ασύρματο ραδιόφωνο που χρησιμοποιείται σε λαμπτήρες/φωτιστικά/εξαρτήματα WiFi 2412-2483,5 MHz, μέγιστη ισχύς εκδόου RF 16dBm

☞ Hierbij verklaart LEDVANCE GmbH dat de radioapparatuur van het type LEDVANCE SMART+ voldoet aan Richtlijn 2014/53/UE. De volledige tekst van de EU-verklaring van conformiteit is beschikbaar op het volgende internetadres: smartplus.ledvance.com/declaration-of-conformity. Draadloze radio gebruikt in WiFi lampen/armaturen/onderdelen 2412-2483,5 MHz, max. RF uitgangsvermogen 16dBm

☞ Härmed deklarerar LEDVANCE GmbH att radioutrustningsenheten av typen LEDVANCE SMART+ uppfyller kraven i Direktiv 2014/53/UE. Hela texten i EU:s deklARATION om överensstämmelse finns tillgänglig på följande internetadress: smartplus.ledvance.com/declaration-of-conformity. Trådlös radio använd i WiFi lampor/armaturer /komponenter 2412-2483,5 MHz, max. RF utteffekt 16dBm

☞ LEDVANCE GmbH täten vahvistaa, että LEDVANCE SMART+ -tyypin radioaite täyttää direktiivin 2014/53/UE vaatimukset. Löydät EU-vaatimusten mukaisuusvakuutuksen kokonaisuudessaan osoitteesta smartplus.ledvance.com/declaration-of-conformity. WiFi-lampussa/-valaisimissa/-komponenteissa käytettävä langaton radio 2412-2483,5 MHz, maks. RF-lähtöteho 16dBm

☞ LEDVANCE GmbH erklærer herved at radioustryst av type LEDVANCE SMART+ er i samsvar med EU-direktiv 2014/53/UE. EU-samsvarserklæringens fulle tekst er tilgjengelig på følgende nettsted: smartplus.ledvance.com/declaration-of-conformity. Trådløs radio benyttes i WiFi-lamper/-armaturer/-komponenter 2412-2483,5 MHz, maks. RF-utgangseffekt 16dBm

☞ Hermed erklærer LEDVANCE GmbH, at det trådløse udstyr type LEDVANCE SMART+ er i overensstemmelse med direktiv 2014/53/UE. EU overensstemmelseserklæringens fulde tekst findes på følgende internet-adresse: smartplus.ledvance.com/declaration-of-conformity. Trådløs radio anvendt i WiFi pærer/ lysarmaturer /komponenter 2412-2483,5 MHz, max. RF udgangs-effekt 16dBm

☞ Společnost LEDVANCE GmbH prohlašuje, že vysílací vybavení zařízení LEDVANCE SMART+ splňuje požadavky směrnice 2014/53/UE. Celý text ES prohlášení o shodě naleznete na následující internetové adrese: smartplus.ledvance.com/declaration-of-conformity. Vysílací použití v žárovkách/svítidlech/prvcích WiFi využívá frekvenci 2412-2483,5 MHz, maximální výřazová výkon RF výkon 16dBm

☞ A LEDVANCE GmbH ezennel kijelenti, hogy a LEDVANCE SMART+ típusú rádió berendezés teljesíti a 2014/53/EU irányelv előírásait. Az EU megfélelősségi nyilatkozat teljes szövegét megtalálható a következő internetes oldalon: smartplus.ledvance.com/declaration-of-conformity. WiFi izzkban/lámpates-tekben/komponensekben használt vezeték nélküli rádió: 2412-2483,5 MHz, max. kinenő RF teljesítmény 16dBm

☞ Firma LEDVANCE GmbH deklaruje, że urządzenia wykorzystujące fale radio- we typu LEDVANCE SMART+ spełniają wymogi dyrektywy 2014/53/UE. Pełen tekst europejskiej deklaracji zgodności dostępny jest pod adresem internetowym: smartplus.ledvance.com/declaration-of-conformity. Moduł sieci bezprzewodowej użyty w lampach/oprawach/elementach WiFi: 2412-2483,5 MHz, maks. moc wyjściowa sygnału bezprzewodowego – 16dBm

☞ Týmto spoločnosť LEDVANCE GmbH prohlašuje, že rádiové zariadenie typu LEDVANCE SMART+ spĺňa smernicu 2014/53/UE. Celé znenie prehlásenia o zhode EÚ je dostupné na tejto internetovej adrese: smartplus.ledvance.com/declaration-of-conformity. Bezdrôtový rádiový prijímač použitý v žiarovkách/svítidlách/komponentoch WiFi 2412-2483,5 MHz, max. RF výstupný výkon 16dBm

☞ S tem družba LEDVANCE GmbH izjavlja, da je naprava LEDVANCE SMART+, ki sodi med radijsko opremo, skladna z Direktivo št. 2014/53/UE. Celotno besedilo izjave EU o skladnosti je na voljo na naslednjem internetnem naslovu: smartplus.ledvance.com/declaration-of-conformity. Brežični radio, ki se uporablja v svetilkah/sijalkah/komponentah WiFi 2412-2483,5 MHz, maks. RF oddajana moč 16dBm

☞ Burada, LEDVANCE GmbH, telsiz ekipman tipi LEDVANCE SMART+ Cihazının 2014/53/UE Direktifine uygun olduğunu beyan eder. EU uygunluk beyanını tam metni aşağıdaki internet adresine mevcuttur: smartplus.ledvance.com/declaration-of-conformity. WiFi lambalar/armatürler/biçenlerinde kullanılan kablosuz radyo 2412-2483,5 MHz, maks. RF çıkış gücü 16dBm

☞ Ovim tvrtka LEDVANCE GmbH izjavljuje da je radio oprema tipa uređaja LEDVANCE SMART+ u skladu s direktivom 2014/53/UE. Cijelokupni tekst EU izjave o sukladnosti dostupan je na sljedećoj internetskoj adresi: smartplus.ledvance.com/declaration-of-conformity. Bežični radio uređaj koji se upotrebljava u žaruljama/svjetilkama/komponentama s funkcijom WiFi, frekvencija iznosi 2412-2483,5 mHz, a maks. radiofrekvencijska izlazna snaga 16dBm

☞ Prin prezenta, LEDVANCE GmbH declară că echipamentul radio Dispozitiv LEDVANCE SMART+ respectă Directiva 2014/53/UE. Textul complet al declarației de conformitate UE este disponibil online la următoarea adresă: smartplus.ledvance.com/declaration-of-conformity. Radio fără fir folosește la lămpi/sisteme de iluminat/componente WiFi 2412-2483,5 MHz, putere rezultată max. RF 16dBm

☞ С настоящего декларира, че радиооборудването е в съответствие с Директива 2014/53/ЕС. Пълният текст на ЕС декларацията за съответствие е наличен на следния интернет адрес: smartplus.ledvance.com/declaration-of-conformity. Безжични радиостройства, използвани в WiFi лампи / осветелителни тела/компоненти 2412-2483,5 MHz, макс. РЧ изходна мощност 16dBm

☞ LEDVANCE GmbH kinnitab käesolevaga, et LEDVANCE SMART+ tüüpi radioseade vastab direktiivile 2014/53/EL. ELi vastavusdeklaratsiooni terviktekst on kätesaadav järgmisel veebiaadressil: smartplus.ledvance.com/declaration-of-conformity. Traadita radio, mida kasutatakse WiFi-lampides/valgustites/ komponentides 2412-2483,5 MHz, maks. RF väljundvõimsus 16dBm

☞ „LEDVANCE GmbH“ pareiškia, kad radio įrangos tipas „LEDVANCE SMART+“ prietaisais atitinka direktivą 2014/53/ES. Visas ES atitikties deklaracijos tekstas pateiktas šiuo adresu: smartplus.ledvance.com/declaration-of-conformity. Be laidės radijas, naudojamas WiFi lempos/sviestuvuose/komponentuose 2412-2483,5 MHz, maks. RF išėjimo galia 16dBm

☞ Ar šo LEDVANCE GmbH pazino, ka radio aprīkojums LEDVANCE SMART+ atbilst Direktīvai 2014/53/UE. ES atbilstības deklarācijas pilns teksts pieejams šajā tiešsaistes adresē: smartplus.ledvance.com/declaration-of-conformity. Bezvadu radio, kas izmantots WiFi lāmpās/gaismekļos/sastāvdaļās ar 2412-2483,5 MHz, maks. RF izvades jauda 16dBm

☞ Ovim kompanija LEDVANCE GmbH izjavljuje da je radio oprema tipa uređaja LEDVANCE SMART+ u saglasnosti sa direktivom 2014/53/UE. Celokupan tekst EU izjave o usaglašenosti dostupan je na sledećoj internet adresi: smartplus.ledvance.com/declaration-of-conformity. Bežični radio uređaj koji se koristi u sijalicama/svjetilkama/komponentama sa WiFi funkcijom, frekvencija je 2412-2483,5 mHz, a maks. RF izlazna snaga 16dBm

☞ Цим документом компания LEDVANCE GmbH підтверджує, що радіоприй- стрій типу LEDVANCE SMART+ Device відповідає вимогам Директиви 2014/53/ЄС для радіообладнання. Повний текст Декларації відповідності ЄС можна знайти за адресою: smartplus.ledvance.com/declaration-of-conformity. Який тип бездротового радіоприймача використовується в лампах WiFi/ світільних/компонентах їх частотою 2412-2483,5 МГц і вихідною радіо- частотною потужністю 9,5 дБм.



C10567405
G11128175
26.08.2021



LEDVANCE GmbH
Steinerne Furt 62
86167 Augsburg, Germany
www.ledvance.com