

Η εγκατάσταση του φωτιστικού σώματος πρέπει να γίνει από αδειούχο ηλεκτρολόγο εγκαταστάτη ή τεχνικό με γνώση του ισχύοντος κανονισμού εσωτερικών ηλεκτρικών εγκαταστάσεων.

Κατά την εγκατάσταση του φωτιστικού, την αλλαγή των λαμπτήρων ή κατά τον καθαρισμό του πρέπει να λαμβάνεται μέριμνα ώστε να μην είναι υπό τάση.

Συναρμολογήστε το φωτιστικό με τη σειρά των αριθμών όπως φαίνεται στο σχέδιο

ΒΕΒΑΙΩΘΕΙΤΕ ΟΤΙ ΟΛΑ ΤΑ ΤΜΗΜΑΤΑ ΤΟΥ ΦΩΤΙΣΤΙΚΟΥ ΕΙΝΑΙ ΕΠΑΡΚΩΣ ΣΤΕΡΕΩΜΕΝΑ.

Για οικονομία και σεβασμό στο περιβάλλον χρησιμοποιείτε, λαμπτήρες LED.

Η ισχύς των λαμπτήρων δεν πρέπει να είναι μεγαλύτερη της αναγραφόμενης στην πινακίδα του φωτιστικού ή στην ετικέτα της συσκευασίας.

Το φωτιστικό προορίζεται για εσωτερικούς χώρους.

Ο κατασκευαστής δεν φέρει καμία ευθύνη για τραυματισμούς ή βλάβες που προέρχονται από λανθασμένη τοποθέτηση ή χρήση.

ΠΡΟΣΟΧΗ: Καθαρίζετε το φωτιστικό χρησιμοποιώντας ένα μαλακό ύφασμα. Μην χρησιμοποιείτε για τον καθαρισμό ισχυρά απορρυπαντικά.

ΟΡΟΙ ΕΓΓΥΗΣΗΣ

I. ΕΓΓΥΗΣΗ

Η ΒΙΟΚΕΦ Α.Ε. κατά την περίοδο ισχύος της εγγύησης αναλαμβάνει να επισκευάσει το φωτιστικό δωρεάν, σε περίπτωση βλάβης που οφείλεται αποκλειστικά και μόνον σε σφάλμα κατασκευής. Σε καμία περίπτωση δεν αναλαμβάνει να αντικαταστήσει το φωτιστικό ή να αποζημιώσει χρηματικά τον αγοραστή. Τα έξοδα μεταφοράς από και προς την εταιρία βαρύνουν αποκλειστικά τον αγοραστή.

Αξιώσεις, οι οποίες διαφέρουν ή επεκτείνονται πέρα από όσα αναφέρονται σ' αυτή την εγγύηση, θα αποκλείονται, με εξαίρεση αυτές που ρητώς προβλέπονται από τις διατάξεις του εφαρμοστέου δικαίου.

Σε καμία περίπτωση η ΒΙΟΚΕΦ Α.Ε. δεν θα ευθύνεται για συμπωματικές ή επακόλουθες ζημιές οποιασδήποτε φύσης, περιλαμβανομένων, ενδεικτικά και όχι περιοριστικά, των απολεσθέντων κερδών ή της εμπορικής ζημίας.

II. ΧΡΟΝΙΚΗ ΔΙΑΡΚΕΙΑ ΙΣΧΥΟΣ

Η διάρκεια ισχύος της παρούσης εγγύησης είναι για χρονικό διάστημα δυο ετών.

III. ΙΣΧΥΣ ΤΗΣ ΕΓΓΥΗΣΗΣ

Η παρούσα εγγύηση ισχύει μόνον εφ' όσον συνοδεύεται από το πρωτότυπο παραστατικό αγοράς της συσκευής (δελτίο λιανικής, κ.λπ.).

IV. ΤΡΟΠΟΣ ΕΠΙΣΚΕΥΗΣ

Η ΒΙΟΚΕΦ Α.Ε. διατηρεί το δικαίωμα να καθορίζει τον τρόπο, χρόνο και τόπο επισκευής της συσκευής, κατά την κρίση της.

V. ΕΞΑΙΡΕΣΕΙΣ

Η εγγύηση δεν καλύπτει αναλώσιμα είδη (π.χ. λάμπες, μπαταρίες), γυάλινα μέρη, καθώς και τις παρακάτω περιπτώσεις:

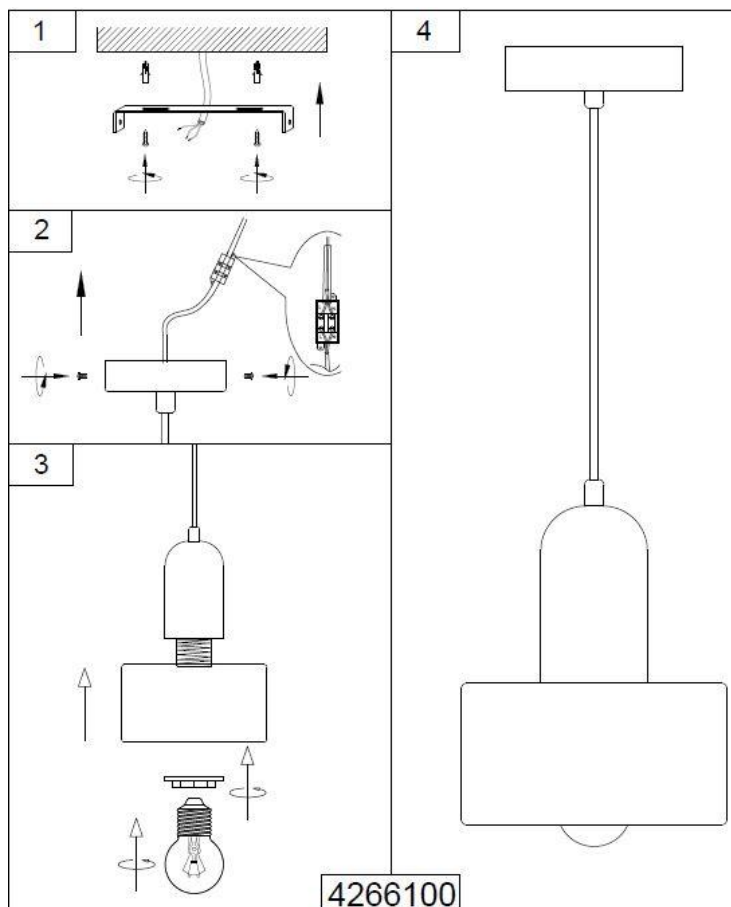
α) Βλάβες που έχουν προκληθεί από κακή χρήση του φωτιστικού (π.χ. έκθεση σε υπερβολική θερμοκρασία, υγρασία και χτυπήματα) και γενικά από τη μη τήρηση των οδηγιών του φωτιστικού.

β) Βλάβες ή δυσλειτουργίες που έχουν προκληθεί από ανωμαλίες των Δικτύων Ρευματοδότησης (Δ.Ε.Η.),

γ) Βλάβες που έχουν προκληθεί από φυσικές καταστροφές όπως κεραυνοί, πλημμύρες, πυρκαγιές κλπ.

δ) Βλάβες που έχουν προκληθεί από σέρβις ή επισκευή ή αποσυναρμολόγηση του φωτιστικού, το οποίο πραγματοποιήθηκε από πρόσωπο μη εξουσιοδοτημένο από την ΒΙΟΚΕΦ Α.Ε.

ε) Βλάβες που έχουν προκληθεί από χρήση λαμπών που δεν προδιαγράφονται στις ετικέτες προδιαγραφών των φωτιστικών.



Any electrical connection should be made only by a qualified electrician.

It is imperative that you read through this information leaflet prior to using the light fitting.

Disconnect mains supply before assembling of the lamp, replacing of bulbs or cleaning it.

Assemble the luminaire in the order of the numbers as shown in the drawing.

Make sure that every part of the light is properly mounted.

This lamp is for internal use only

For cost saving and environmental protection use LED bulbs.

The manufacturer is not responsible for any injury or damage caused by wrong assembling or use of the products.

ATTENTION: While cleaning the lighting always use a soft tissue. DO NOT use for cleaning strong detergents.

TERMS OF WARRANTY**WARRANTY**

VIOKEF S.A. provides warranty for the time period specified below, which is exclusively limited to the free of charge repair of the product (lighting fixture) in case of malfunction due exclusively to a manufacturing error. The present warranty does not include the product's replacement or buyer's claim for compensation. The transportation cost from and to the company exclusively burdens the buyer.

Claims, which differ from or extend beyond what is mentioned in the present warranty, shall be excluded, with the exception of any claims compulsorily provided in the applicable law. VIOKEF S.A. shall not be liable for actual and implied, coincidental or consequential, damages of any kind, including indicatively but not limited to loss of profit or business losses.

I. DURATION OF WARRANTY PERIOD

The duration of the present warranty is set for a time period of two (2) years as from the day of the initial purchase. The proof of the initial date of purchase burdens the buyer.

II. WARRANTY VALIDITY

The present warranty is valid only if it is followed by the original document of purchase of the product (retail receipt etc.).

III. MEANS OF REPAIR

VIOKEF S.A. has the right to freely determine the means, the time and the place for the repair of the product.

IV. EXCEPTIONS

The present warranty does not cover dispensable parts (e.g. bulbs, batteries), glass parts, as well as the following cases:

Damages caused by improper use or misuse of the product (e.g. exposure to excessive heat, humidity and strokes, use beyond the normal conditions of use) and, in general, damages caused due to non-observance of the product's instructions of use.

a) Damages or malfunction caused by problems in the Power Supply Networks.

b) Damages caused by natural disasters such as lightning, flood, fire etc.

c) Damages caused by repair or disassembling of the product, performed by a person non-authorized by VIOKEF S.A.

d) Damages caused by the use of bulbs non-specified in the specifications tags of the lighting fixtures.

IV. FINAL PROVISIONS

The present warranty may be amended only in writing, by a document signed by both VIOKEF S.A. and the buyer.

The present warranty as well as all relative disputes, are governed by Greek law.

