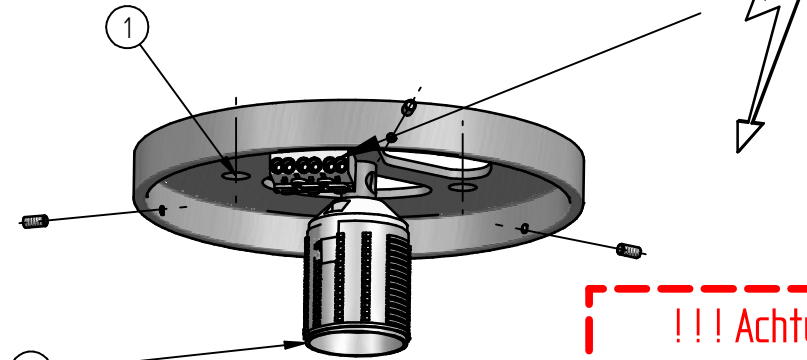
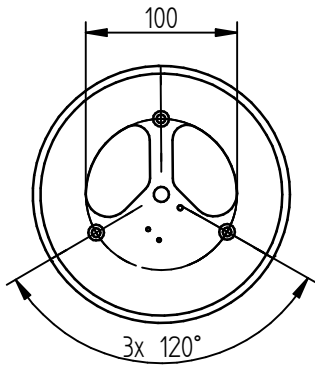


Artikel. Nr.	Spannung	Bestückung
15/1735.xx	220V-240V	E27, max. 60W

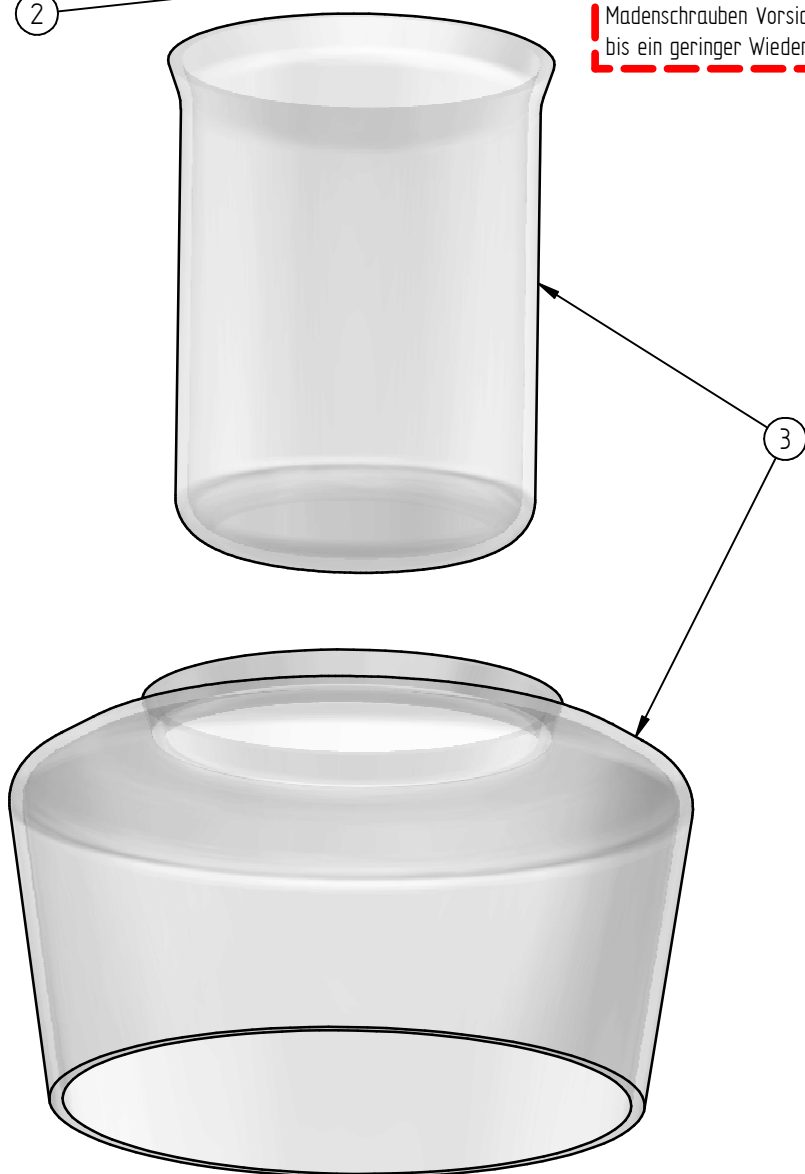


**!!! Achtung !!!**  
 Madenschrauben Vorsichtig einschrauben,  
 bis ein geringer Widerstand zu spüren ist

**Leuchtmittel Empfehlung:**  
 Philips CorePro LEDblub  
 16-100W 827 E27 DIM matt

Effizienz: 95 lm/W  
 Lichtstrom: 1521 lm  
 Hell wie: 100 W  
 Energieeffizienzklasse: A+

- Schritt 1:**  
Armatur an die Decke schrauben
- Schritt 2:**  
Leuchtmittel einschrauben
- Schritt 3:**  
Glas mit Madenschrauben vorsichtig befestigen



**Anleitung für Wartung und Demontage aufbewahren!**