

9620727

1x E14 max. 40W
230V ~ 50Hz**(DE) Bestimmungsgemäße Verwendung**

(GB) Intended use / (FR) Utilisation conforme / (NL) Beoogd gebruik / (PL) Stosowanie zgodnie z przeznaczeniem /
(NO) Riktig bruk / (DK) Korrekt brug / (SE) Avsedd användning / (FI) Määräystenmukainen käyttö

(IT) Impiego appropriato / (ES) Uso prescrito / (CZ) Použití v souladu s určením / (PT) Utilização correta / (GR) Ενδειγμένη χρήση

| | | | |
|-------------|---|-------------|---|
| (DE) | Ortsfeste Verwendung als Wand- und Deckenleuchte im Innenbereich | (GB) | Provided for stationary use on walls and ceilings, indoors |
| (FR) | Installation fixe en tant qu'applique et plafonnier à l'intérieur | (NL) | Vast gebruik als wand- en plafondlamp binnenshuis |
| (PL) | Do montażu stacjonarnego jako lampa ścienna i sufitowa do wnętrz | (NO) | Til stasjonært bruk som vegglampe og taklampe innendørs |
| (DK) | Til stationær brug som væglampe og loftlampe indendørs | (SE) | Används som fast vägg- och taklampe inomhus |
| (FI) | Kiinteä käyttö sisätilojen seinä- ja kattovalaisimena | (IT) | Impiego fisso come applique e plafoniera in ambienti interni |
| (ES) | Empleo fijo en tanto lámpara de pared y techo en interiores | (CZ) | Stacionární použití jako nástěnná a stropní osvětlení v interiéru |
| (PT) | Aplicação fixa como luminária de parede e teto em interiores | (GR) | Σταθερή χρήση ως φωτιστικό τοίχου και οροφής σε εσωτερικό χώρο |

(DE) Verwendete Symbole

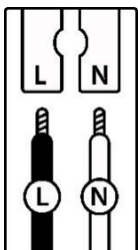
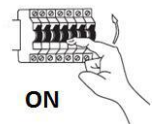
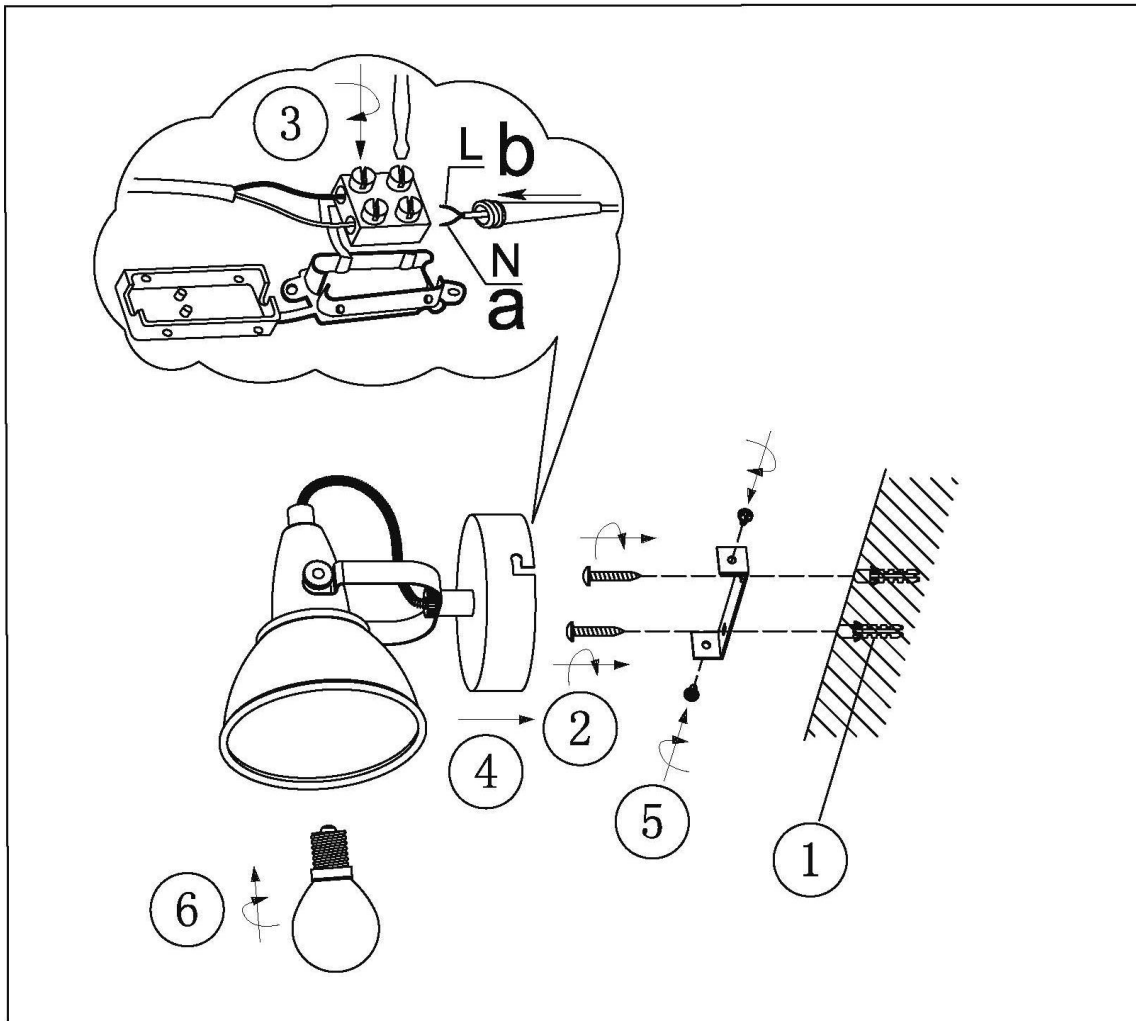
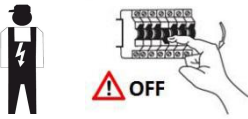
(GB) Safety Precautions / (FR) Symboles utilisés / (NL) Gebruikte symbolen / (PL) Stosowane symbole / (NO) Brukte symboler /
(DK) Brugte symboler / (SE) Använda symboler / (FI) Käytetyt symbolit / (IT) Simboli usati / (ES) Símbolos empleados /
(CZ) Použité symboly / (PT) Símbolos utilizados / (GR) Χρησιμοποιούμενα σύμβολα

IP 20

**(DE) Lieferumfang**

(GB) Package contents / (FR) Contenu de la livraison / (NL) Bij de levering inbegrepen / (PL) Zakres dostawy / (NO) Levering /
(DK) Leveringsomfang / (SE) Leveransomfattning / (FI) Toimitussisältö / (IT) Fornitura / (ES) Volumen de suministro /
(CZ) Rozsah dodávky / (PT) Material fornecido / (GR) Παραδοτέος εξοπλισμός

| | | | | | |
|-------------|--|-------------|---|-------------|--|
| (DE) | 1 Wand- und Deckenleuchte Montagematerial Montageanleitung | (GB) | 1 Wall and ceiling light Installation hardware Mounting instructions | (FR) | 1 Plafonnier et applique Matériel de montage Instructions de montage |
| (NL) | 1 Wand- en plafondlamp Monteringsmateriale Montagehandleiding | (PL) | 1 Lampa ścienna i sufitowa Elementy montażowe Instrukcja montażu | (NO) | 1 Vegglampe/ Taklampe Monteringsmateriale Brukerveiledning |
| (DK) | 1 Loftlampe/ Væglampe Monteringsmateriale Brugervejledning | (SE) | 1 Vægg- och taklampe Monteringsmaterial Monteringsanvisning | (FI) | 1 Seinä- ja kattovalaisin Asennusmateriaali Asennusohjeet |
| (IT) | 1 Applique e plafoniera Materiale di montaggio Istruzioni di montaggio | (ES) | 1 Lámpara de pared y techo Material de montaje Instrucciones de montaje | (CZ) | 1 Nástěnná a stropní svítidlo Materiál pro montáž Návod k montáži |
| (PT) | 1 Luminária de parede e teto Material de montagem Instruções de montagem | (GR) | 1 Φωτιστικό τοίχου και οροφής Υλικό συναρμολόγησης Οδηγίες συναρμολόγησης | | |



| | (DE) | (GB) | (FR) | (NL) | (PL) | (NO) | (DK) |
|----------|-----------------------|-------------------|-------------------|------------------------|-----------------|--------------------|--------------------|
| L | Stromführender Leiter | Live conductor | Conducteur | Spanningvoerende draad | Przewód prądowy | Strømførende leder | Strømførende leder |
| N | Neutralleiter | Neutral conductor | Conducteur neutre | Nulleider | Przewód zerowy | Nøytralleider | Neutralleider |

| | (SE) | (FI) | (IT) | (ES) | (CZ) | (PT) | (GR) |
|----------|---------------------|-------------|---------------------------|---------------------------------|-------------------|-----------------|---------------------|
| L | Strömförande ledare | Virtajohdin | Conduttore sotto tensione | Líneas conductoras de corriente | Vodič pod napětím | Condutor vivo | Ρευματοφόρος αγωγός |
| N | Neutralledare | Nollajohdin | Conduttore neutro | Conductor neutro | Neutrální vodič | Condutor neutro | Ουδέτερος αγωγός |