

**9945283**
**6x 0,2 W LED  
2x Ni-MH AAA Battery / 1,2V / 600mAh**

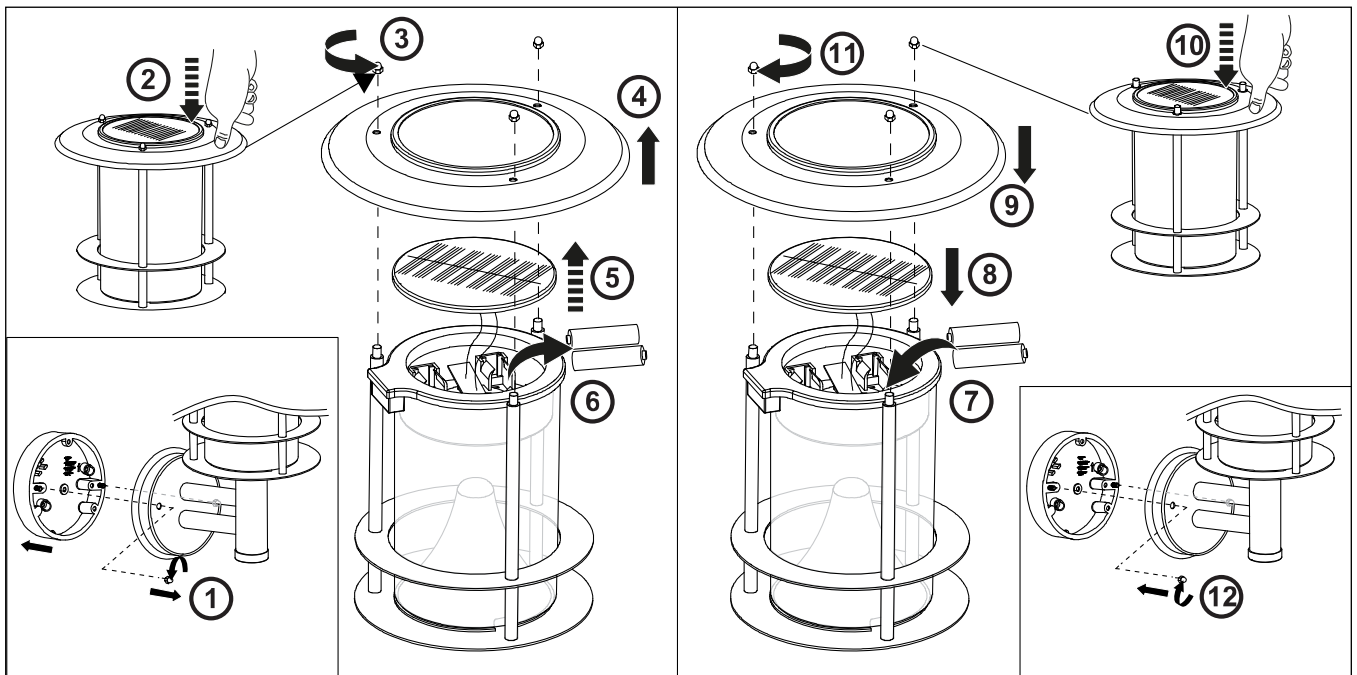
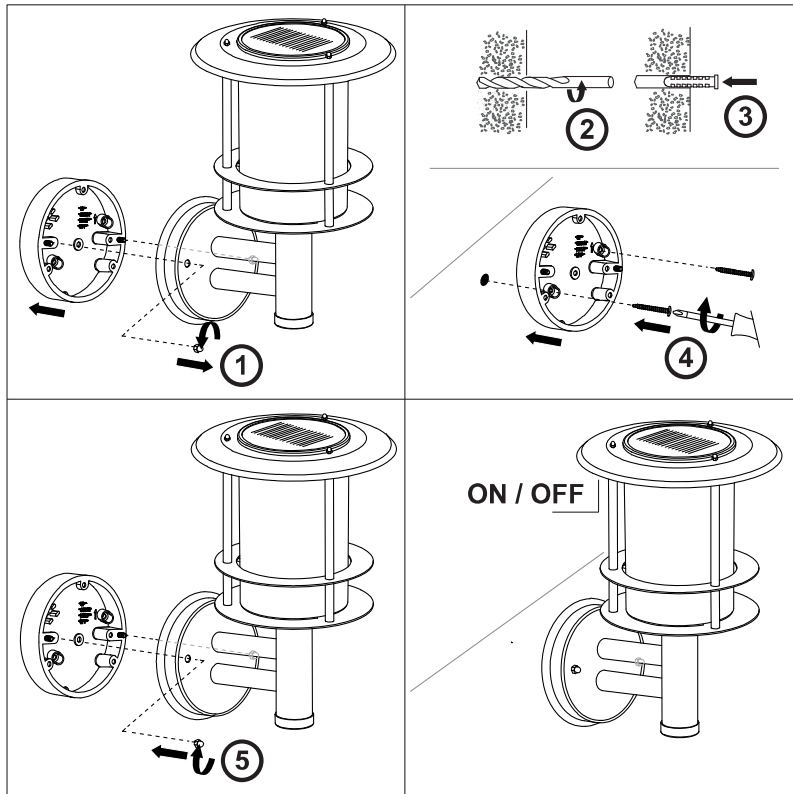
**(DE) Bestimmungsgemäße Verwendung**
**(GB) Intended use / (FR) Utilisation conforme / (NL) Beoogd gebruik / (PL) Stosowanie zgodnie z przeznaczeniem / (NO) Riktig bruk / (DK) Korrekt brug / (SE) Avsedd användning / (FI) Määräystenmukainen käyttö**
**(IT) Impiego appropriato / (ES) Uso prescrito / (CZ) Použití v souladu s určením / (PT) Utilização correta / (GR) Ενδεικτική χρήση**

<b>(DE)</b> Als Solarleuchte im Außenbereich	<b>(GB)</b> Provided for use as solar lamp, outdoors
<b>(FR)</b> En tant que lampe solaire, à l'extérieure	<b>(NL)</b> Als solarlamp buitenshuis
<b>(PL)</b> Solarna jako lampa na zewnątrz	<b>(NO)</b> Som solcelle-lampe utendørs
<b>(DK)</b> Som solcelle-lampe udendørs	<b>(SE)</b> Används som fast solarlampa utomhus
<b>(FI)</b> Kiinteä käyttö ulkotilojen aurinkokäyttöisenä valaisimena	<b>(IT)</b> Impiego fisso come lampada solare in ambienti esterni
<b>(ES)</b> Empleo fijo en tanto lámpara solar en el exterior	<b>(CZ)</b> Stacionární použití jako solární osvětlení v exteriéru
<b>(PT)</b> Aplicação fixa como luminária solar em exteriores	<b>(GR)</b> Σταθερή χρήση ως ηλιακό φωτιστικό σε εξωτερικό χώρο

**(DE) Verwendete Symbole**
**(GB) Safety Precautions / (FR) Symboles utilises / (NL) Gebruikte symbolen / (PL) Stosowane symbole / (NO) Brukte symboler / (DK) Brugte symboler / (SE) Använda symboler / (FI) Käytetyt symbolit / (IT) Simboli usati / (ES) Símbolos empleados / (CZ) Použité symboly / (PT) Símbolos utilizados / (GR) Χρησιμοποιούμενα σύμβολα**
**IP 44**

**(DE) Lieferumfang**
**(GB) Package contents / (FR) Contenu de la livraison / (NL) Bij de levering inbegrepen / (PL) Zakres dostawy / (NO) Levering / (DK) Leveringsomfang / (SE) Leveransomfattning / (FI) Toimitussisältö / (IT) Fornitura / (ES) Volumen de suministro / (CZ) Rozsah dodávky / (PT) Material fornecido / (GR) Παραδοτέος εξοπλισμός**

<b>(DE)</b> 1 Solarleuchte Montagematerial Montageanleitung	<b>(GB)</b> 1 Solar lamp Installation hardware Mounting instructions	<b>(FR)</b> 1 Lampe solaire Matériel de montage Instructions de montage
<b>(NL)</b> 1 Solarlamp Monteringsmateriale Montagehandleiding	<b>(PL)</b> 1 Solarna lampa Elementy montażowe Instrukcja montażu	<b>(NO)</b> 1 Solcelle-lampe Monteringsmateriale Brukerveiledning
<b>(DK)</b> 1 Solcelle-lampe Monteringsmateriale Brugervejledning	<b>(SE)</b> 1 Solarlampa Monteringsmaterial Monteringsanvisning	<b>(FI)</b> 1 Aurinkokäyttöinen valaisin Asennusmateriaali Asennusohjeet
<b>(IT)</b> 1 Lampada solare Materiale di montaggio Istruzioni di montaggio	<b>(ES)</b> 1 Lámpara solar Material de montaje Instrucciones de montaje	<b>(CZ)</b> 1 Solární osvětlení Materiál pro montáž Návod k montáži
<b>(PT)</b> 1 Luminária solar Material de montagem Instruções de montagem	<b>(GR)</b> 1 Ηλιακό φωτιστικό Υλικό συναρμολόγησης Οδηγίες συναρμολόγησης	



- (DE)** Die Lichtquelle dieser Leuchte ist nicht ersetzbar; wenn die Lichtquelle ihr Lebensdauerende erreicht hat, ist die gesamte Leuchte zu ersetzen.
- (FR)** La source lumineuse de cette lampe n'est pas remplaçable. Lorsque celle-ci ne fonctionne plus, il faudra alors procéder à un échange complet du luminaire.
- (PL)** Źródło światła w tej lampie jest niewymienne, gdy osiągnie koniec żywotności, należy wymienić całą oprawę.
- (DK)** Lyskilden til denne lampe kan ikke udskiftes; når lyskilden har nået enden på sin levetid, vil hele lampen skulle udskiftes.
- (FI)** Tämän valaisimen valonlähde ei voi vaihtaa. Kun valonlähde on tullut elinkaarensa päähän, on koko valaisin vaihdettava.
- (ES)** La fuente de luz de esta lámpara no es reemplazable. Cuando la fuente de luz haya llegado al final de su vida útil, tiene que reemplazarse toda la lámpara.
- (PT)** A fonte de luz deste candeeiro não permite a substituição; quando a fonte de luz tiver atingido o fim de vida útil é necessário substituir o candeeiro completo.

- (GB)** The light source of this luminaire is not replaceable; when the light source reaches its end of life, the whole luminaire shall be replaced.
- (NL)** De lichtbron van deze lamp is niet vervangbaar; wanneer de lichtbron het einde van zijn levensduur heeft bereikt, moet het complete armatuur vervangen worden.
- (NO)** Lyskilden i denne lampen er ikke mulig å bytte ut, når lyskildens livet tar slutt, må hele lampen skiftes ut.
- (SE)** Ljuskällan i denna lampa är inbyggd och är inte utbytbar. När ljuskällan når sitt slutt, får man byta ut hela armaturen.
- (IT)** La sorgente luminosa di questa lampada non è sostituibile; quando la sorgente luminosa ha raggiunto la fine della sua vita utile, occorre sostituire l'intera lampada.
- (CZ)** Světelný zdroj nelze vyměnit, pokud světelný zdroj dosáhl konce své životnosti, je nutné vyměnit celé světlo.
- (GR)** Η πηγή φωτισμού αυτού του φωτιστικού δεν μπορεί να αντικατασταθεί. Όταν η πηγή φωτισμού φτάσει το τέλος της διάρκειας ζωής της, πρέπει να αντικαταστήσετε ολόκληρο το φωτιστικό.