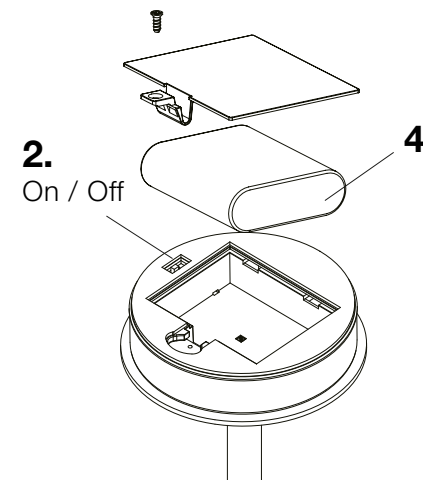
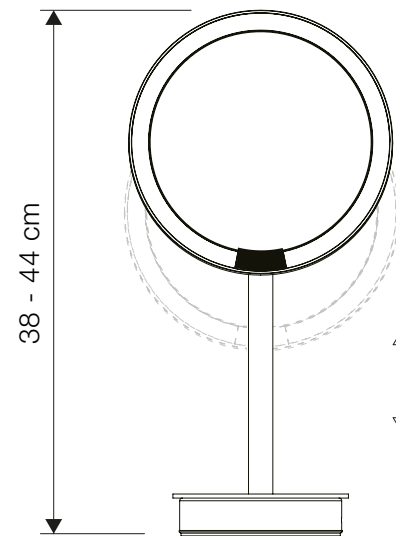
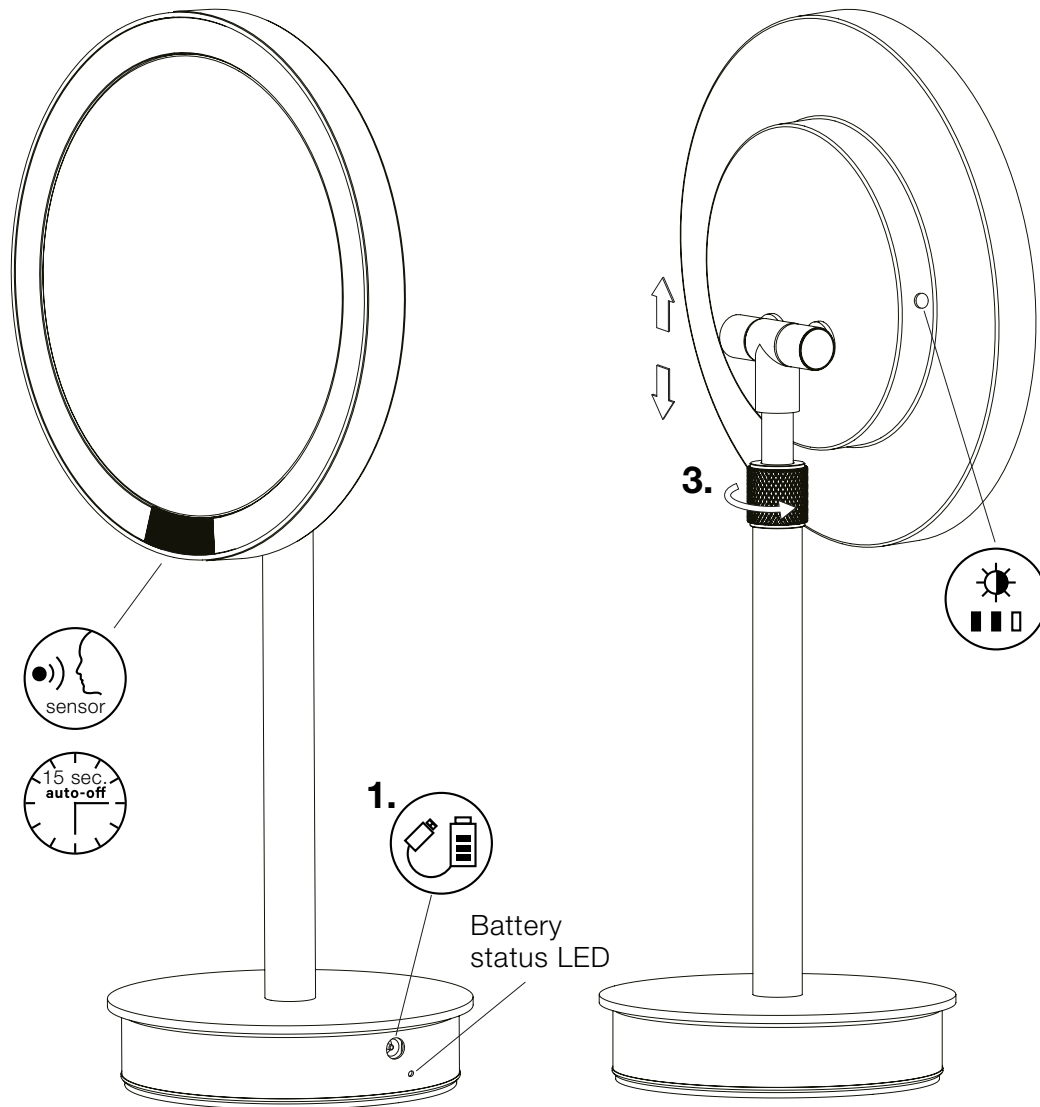




JUST LOOK SR

Anleitung
Instructions
Instruction
Istruzioni



1.

Laden Sie die Batterie vor Inbetriebnahme auf (rote LED) bis dieser vollständig geladen ist (blaue LED).

Charge the battery before first time use (red LED) until it is fully loaded (blue LED).

Avant la première utilisation (LED rouge), chargez la batterie complètement (LED bleu).

Prima del primo utilizzo caricare le batterie (LED rosso) fino a quando sono completamente cariche (LED blu).

3.

Durch Lösen / Festziehen des Schraubverschlusses lässt sich die Höhe verstellen.

Adjust the height by loosening / tightening the screw lock.

Réglable en hauteur par desserage ou resserage de la fermeture à vis.

Regolare l'altezza mediante l'allentamento e bloccaggio della ghiera.

2.

Betätigen Sie den Schalter für die Aktivierung des Bewegungssensors.

Turn on the switch to activate the motion sensor.

Activez le détecteur de mouvement par l'interrupteur.

Accendere l'interruttore per attivare il sensore di movimento.

4.

Die Batterie kann gegebenenfalls ausgetauscht werden (Art. 0008612).

The battery is replaceable if needed (Art. 0008612).

La batteria peut être remplacée si nécessaire (Art. 0008612).

La batteria può essere sostituita, se necessario (Art. 0008612).