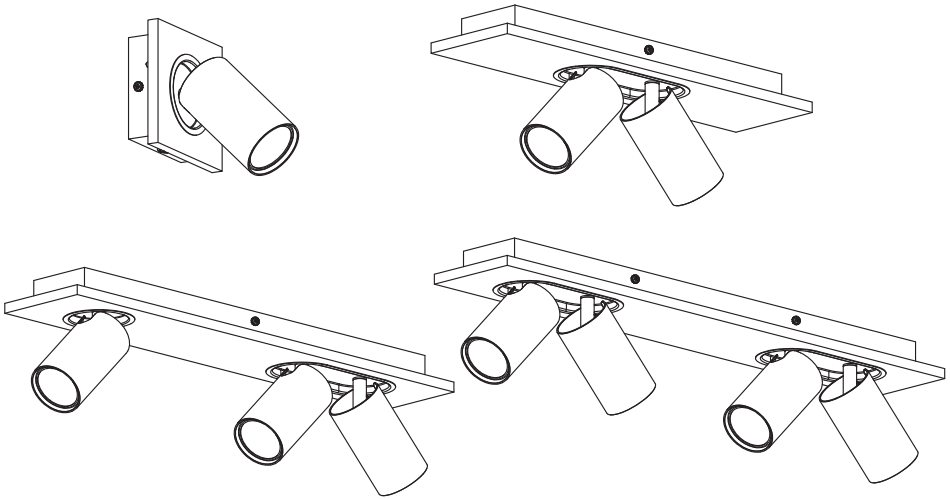



DECOR SPOT MERCURY



	EAN	W	W _{max.} (LED)	Im Light Source	Im Output	K	θ _{beam} (°C)	V~	mA	Hz	DF	▽	
DECOR SPOT MERCURY 1X3.4W927GU10 BK	4099854471070	1x 3,4	1x 5	1x 230	230	2700	-20... +40	220- 240	17	50/ 60	0.7	36°	100000
DECOR SPOT MERCURY 2X3.4W927GU10 BK	4099854471094	2x 3,4	2x 5	2x 230	460	2700	-20... +40	220- 240	34	50/ 60	0.7	36°	100000
DECOR SPOT MERCURY 3X3.4W927GU10 BK	4099854471131	3x 3,4	3x 5	3x 230	690	2700	-20... +40	220- 240	51	50/ 60	0.7	36°	100000
DECOR SPOT MERCURY 4X3.4W927GU10 BK	4099854471155	4x 3,4	4x 5	4x 230	920	2700	-20... +40	220- 240	68	50/ 60	0.7	36°	100000
DECOR SPOT MERCURY 1X3.4W927GU10 WT	4099854471193	1x 3,4	1x 5	1x 230	230	2700	-20... +40	220- 240	17	50/ 60	0.7	36°	100000
DECOR SPOT MERCURY 2X3.4W927GU10 WT	4099854471230	2x 3,4	2x 5	2x 230	460	2700	-20... +40	220- 240	34	50/ 60	0.7	36°	100000
DECOR SPOT MERCURY 3X3.4W927GU10 WT	4099854471292	3x 3,4	3x 5	3x 230	690	2700	-20... +40	220- 240	51	50/ 60	0.7	36°	100000
DECOR SPOT MERCURY 4X3.4W927GU10 WT	4099854471315	4x 3,4	4x 5	4x 230	920	2700	-20... +40	220- 240	68	50/ 60	0.7	36°	100000

<p>1x</p> <p>360 g</p> <p>4099854471070 4099854471193</p> <p>2x 2x 1x 2x </p>	<p>1x</p> <p>870 g</p> <p>4099854471094 4099854471230</p> <p>2x 2x 1x 2x </p>
<p>1x</p> <p>1180 g</p> <p>4099854471131 4099854471292</p> <p>2x 2x 1x 2x </p>	<p>1x</p> <p>1480 g</p> <p>4099854471155 4099854471315</p> <p>2x 4x 1x 4x </p>

mm

	W	L	H
DECOR SPOT MERCURY 1X3.4W	102	110	143.5
DECOR SPOT MERCURY 2X3.4W	100	400	142
DECOR SPOT MERCURY 3X3.4W	100	520	142
DECOR SPOT MERCURY 4X3.4W	100	600	142

1

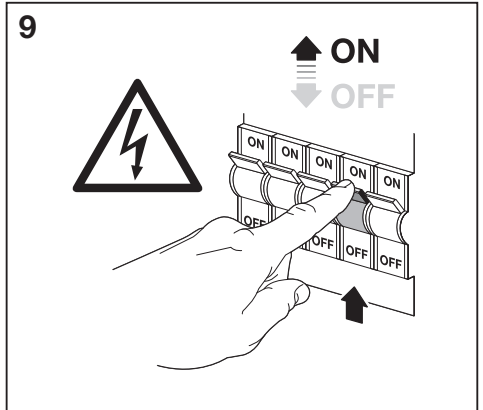
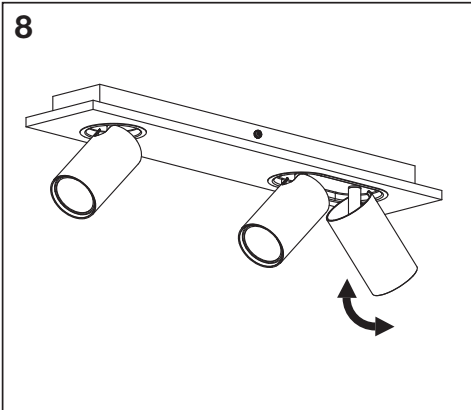
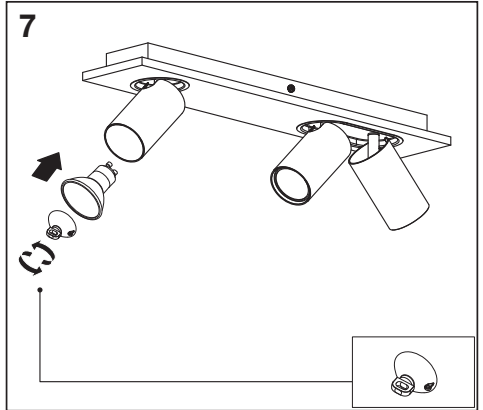
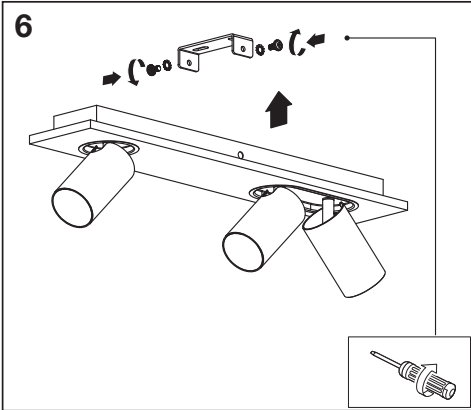
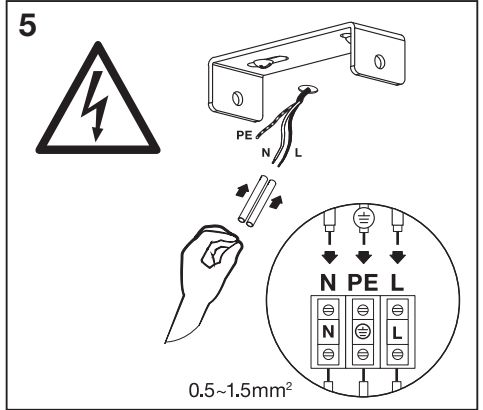
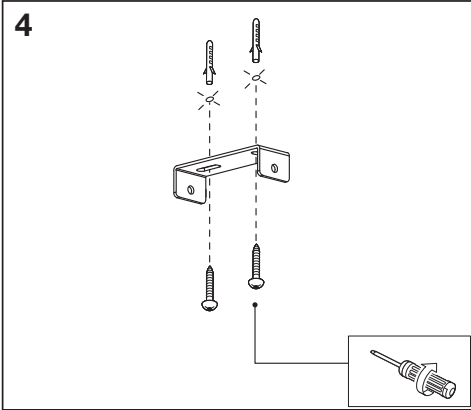
ON OFF ON ON ON

ON
OFF

2

3

Check wall/ceiling for suitability. If uncertain, seek professional advice.¹⁾

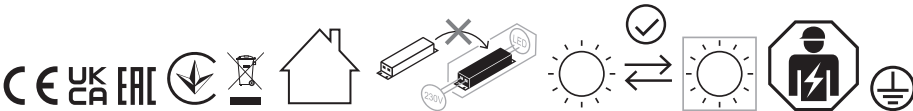


					ENERGY * X =
		AC45746			G

	EAN	n
DECOR SPOT MERCURY 1X3.4W927GU10 BK	4099854471070	1
DECOR SPOT MERCURY 1X3.4W927GU10 WT	4099854471193	
DECOR SPOT MERCURY 2X3.4W927GU10 BK	4099854471094	2
DECOR SPOT MERCURY 2X3.4W927GU10 WT	4099854471230	
DECOR SPOT MERCURY 3X3.4W927GU10 BK	4099854471131	3
DECOR SPOT MERCURY 3X3.4W927GU10 WT	4099854471292	
DECOR SPOT MERCURY 4X3.4W927GU10 BK	4099854471155	4
DECOR SPOT MERCURY 4X3.4W927GU10 WT	4099854471315	

* © Dieses Produkt enthält eine Lichtquelle der Energieeffizienzklasse <X>. © This product contains a light source of energy efficiency class <X>. © Ce produit contient une source lumineuse de classe d'efficacité énergétique <X>. © Questo prodotto contiene una sorgente luminosa di classe di efficienza energetica <X>. © Este producto contiene una fuente luminosa de la clase de eficiencia energética <X>. © Este produto contém uma fonte de luz da classe de eficiência energética <X>. © Το προϊόν αυτό περιέχει φωτεινή πηγή της τάξης ενεργειακής απόδοσης <X>. © Dit product bevat een lichtbron van energie-efficiëntieklasse <X>. © Denna produkt innehåller en ljuskälla med energieeffektivitetsklass <X>. © Tämä tuote sisältää valonlähteen, jonka energiatehokkuusluokka on <X>. © Dette produktet inneholder en lyskilde med energieffektivitetsklasse <X>. © Dette produkt indeholder en lyskilde i energieeffektivitetsklasse <X>. © Tento výrobek obsahuje světelný zdroj s třídou energetické účinnosti <X>. © Данный продукт содержит энергосберегающий источник света (класса <X>). © Ez a termék egy <X> energiatakarékossági osztályú fényforrást tartalmaz. © Ten produkt zawiera źródło światła o klasie efektywności energetycznej <X>. © Tento výrobok obsahuje svetelný zdroj triedy energetickej účinnosti <X>. © Ta izdelek vsebuje svetlobni vir razreda energetske učinkovitosti <X>. © Bu ürün, enerjii verimliliği sınıfında bir ışık kaynağı içerir <X>. © Ovaj proizvod sadržava izvor svetlosti klase energetske učinkovitosti <X>. © Acest produs conține o sursă de lumină cu clasa de eficiență energetică <X>. © Този продукт включва светлинен източник с клас на енергийна ефективност <X>. © Toode sisaldab energiatõhususe klassi <X> valgusallikat. © Štame gaminyje yra šviesos šaltinis, kurio energijos vartojimo efektyvumo klasė <X>. © Si s ražojums satur gaismas avotu, kura energoefektivitātes klase ir <X>. © Ovaj proizvod sadrži izvor svetlosti klase energetske efikasnosti <X>. © Цей виріб містить джерело світла класу енергоефективності <X>. © Бұл өнімде <X> энергия тиімділігі классының жарық көзі бар.

© 1) Eignung der Wand/Decke prüfen. Wenn Sie sich nicht sicher sind, lassen Sie sich beraten. © 1) Check wall/ceiling for suitability. If uncertain, seek professional advice. © 1) Vérifier l'adéquation du mur/plafond. En cas d'incertitude, demandez conseil à un professionnel. © 1) Controllare l'idoneità della parete o del soffitto. In caso di dubbi, consultare un professionista. © 1) Compruebe la idoneidad de la pared o techo. Si no está seguro, busque asesoramiento profesional. © 1) Verifique a adequação da parede/teito. Se não tiver a certeza, procure aconselhamento profissional. © 1) Ελέγξτε τον τοίχο/τον οροφή ως προς την κατάλληλότητα. Σε περίπτωση αμφιβολίας, ζητήστε επαγγελματική συμβουλή. © 1) Controllere wand/plafond op geschiktheid. Als u niet zeker bent, vraag dan professioneel advies. © 1) Kontrollera vägg/tak för lämplighet. Om du är osäker, sök professionell rådgivning. © 1) Tarkista seinän/katon sopivus. Jos olet epävarma, kysy neuvoa ammattilaiselta. © 1) Sjekk om veggen/taket egner seg. Oppsøk profesjonell rådgivning dersom du er usikker. © 1) Kontrollor vegg/loft for egnethed. Hvis du er usikker, skal du søge professionel rådgivning. © 1) Zkontrolujte vhodnost stěny/stropu. Pokud si nejste jisti, vyhledejte odbornou radu. © 1) Проверяйте стіну/потолок на придатність. Если у вас есть сомнения, обратитесь за профессиональной консультацией. © 1) Ellenőrizze a fal/mennyezet alkalmaságát. Ha bizonytalan, kérjen szakszert tanácsot. © 1) Sprawdź, czy ściana/profil nadają się do montażu. W razie wątpliwości zasięgnij porady wykwalifikowanej osoby. © 1) Zkontrolujte vhodnost stěny/stropu. Ak si nie ste istí, vyhľadajte odbornú pomoc. © 1) Prevērite piemērotību sienas/stropa. Cie nīste pāpriecāni, poišcīte našvet strokovjākā. © 1) Duvān/tavānin ugunu olup olmaidīgni kontrol ēdin. Emin dēģilēzin uzman bir kījiden dēstek alin. © 1) Provjerite prikladnost zida/stropa. Ako nīste sigurni, potražite stručni savjet. © 1) Verificati dacă peretele/tavanul este adecvat. In caz de incertitudine, solicitați consultanță de specialitate. © 1) Проверте пригодността на стената/тавана. Ако не сте сигурни, потържете професионален съвет. © 1) Kontrolli seinäite/akke sobivust. Kontrolluse korral küsi professionaalilt nõu. © 1) Patikrinkite sienos/tubu tinkamumą. Jei kyla abejonų, kreipkitės į specialistą. © 1) Parbadiet sienu/griestu piemērotību. Neskadību gādājuma meklējiet profesionālu padomu. © 1) Proverite pogodnost zida/plafona. Ako nīste sigurni, potražite stručni savjet. © 1) Перевірте відповідність стіни/стелі. Якщо ви впевнені, зверніться за професійною консультацією. © 1) Қабырғаның/тебегнің жарамдылығын тексеріңіз. Егер сенімді болмасаңыз, қасбикенеске жүгініңіз.



C10449057
G11226354



LEDVANCE SASU
CQM, 5 rue d'Altorf
67120 Molsheim France
www.ledvance.com

© LEDVANCE Ltd, Sterling House,
810 Mandarin Court, Warrington,
Cheshire, WA1 1GG, United Kingdom