

**9624886**

1x E14 max. 40W  
230V ~ 50Hz



**(DE) Bestimmungsgemäße Verwendung**

(GB) Intended use / (FR) Utilisation conforme / (NL) Beoogd gebruik / (PL) Stosowanie zgodnie z przeznaczeniem / (NO) Riktig bruk / (DK) Korrekt brug / (SE) Avsedd användning / (FI) Määräystenmukainen käyttö

(IT) Impiego appropriato / (ES) Uso prescrito / (CZ) Použití v souladu s určením / (PT) Utilização correta / (GR) Ενδεικτική χρήση

<b>(DE)</b> Ortsfeste Verwendung als Wandleuchte im Innenbereich	<b>(GB)</b> Provided for stationary use on walls, indoors
<b>(FR)</b> Installation fixe en tant qu'applique, à l'intérieur	<b>(NL)</b> Vast gebruik als wandlamp binnenshuis
<b>(PL)</b> Do montażu stacjonarnego jako lampa ścienna do wnętrz	<b>(NO)</b> Til stasjonært bruk som vegglampe innendørs
<b>(DK)</b> Til stationær brug som væglampe indendørs	<b>(SE)</b> Används som fast väglampa inomhus
<b>(FI)</b> Kiinteä käyttö sisätilojen seinävalaisimena	<b>(IT)</b> Impiego fisso come applique in ambienti interni
<b>(ES)</b> Empleo fijo en tanto lámpara de pared en interiores	<b>(CZ)</b> Stacionární použití jako nástěnné svítidlo v interiéru
<b>(PT)</b> Aplicação fixa como luminária de parede em interiores	<b>(GR)</b> Σταθερή χρήση ως φωτιστικό τοίχου σε εσωτερικό χώρο

**(DE) Verwendete Symbole**

(GB) Safety Precautions / (FR) Symboles utilises / (NL) Gebruikte symbolen / (PL) Stosowane symbole / (NO) Brukte symboler / (DK) Brugte symboler / (SE) Använda symboler / (FI) Käytetyt symbolit / (IT) Simboli usati / (ES) Símbolos empleados / (CZ) Použité symboly / (PT) Símbolos utilizados / (GR) Χρησιμοποιούμενα σύμβολα

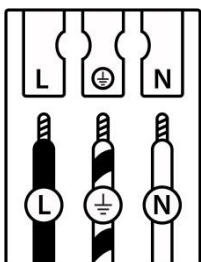
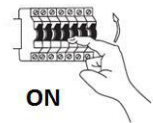
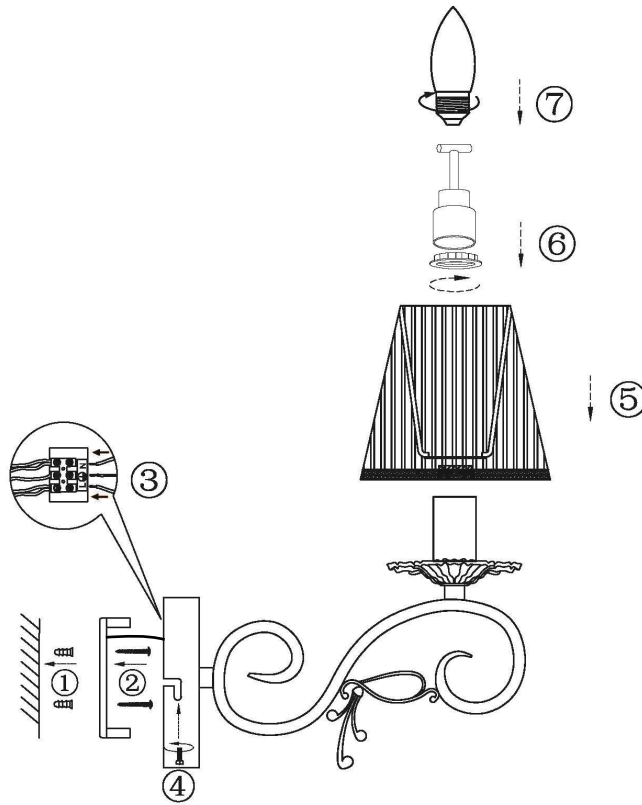
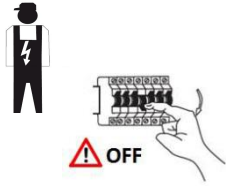
IP 20



**(DE) Lieferumfang**

(GB) Package contents / (FR) Contenu de la livraison / (NL) Bij de levering inbegrepen / (PL) Zakres dostawy / (NO) Levering / (DK) Leveringsomfang / (SE) Leveransomfattning / (FI) Toimitussisältö / (IT) Fornitura / (ES) Volumen de suministro / (CZ) Rozsah dodávky / (PT) Material fornecido / (GR) Παραδοτέος εξοπλισμός

<b>(DE)</b> 1 Wandleuchte Montagematerial Montageanleitung	<b>(GB)</b> 1 Wall light Installation hardware Mounting instructions	<b>(FR)</b> 1 Applique Matériel de montage Instructions de montage
<b>(NL)</b> 1 Wandlamp Monteringsmateriale Montagehandleiding	<b>(PL)</b> 1 Lampa ścienna Elementy montażowe Instrukcja montażu	<b>(NO)</b> 1 Vegglampe Monteringsmateriale Brukerveiledning
<b>(DK)</b> 1 Væglampe Monteringsmateriale Brugervejledning	<b>(SE)</b> 1 Väglampa Monteringsmaterial Monteringsanvisning	<b>(FI)</b> 1 Seinävalaisin Asennusmateriaali Asennusohjeet
<b>(IT)</b> 1 Applique Materiale di montaggio Istruzioni di montaggio	<b>(ES)</b> 1 Lámpara de pared Material de montaje Instrucciones de montaje	<b>(CZ)</b> 1 Nástěnné svítidlo Materiál pro montáž Návod k montáži
<b>(PT)</b> 1 Luminária de parede Material de montagem Instruções de montagem	<b>(GR)</b> 1 Φωτιστικό τοίχου Υλικά συναρμολόγησης Οδηγίες συναρμολόγησης	



	(DE)	(GB)	(FR)	(NL)	(PL)	(NO)	(DK)
<b>L</b>	Stromführender Leiter	Live conductor	Conducteur	Spanningvoerende draad	Przewód prądowy	Strømførende leder	Strømførende leder
	Schutzleiter	Earth conductor	Conducteur de protection (terre)	Aardkabel	Przewód uziemiający	Jordledningen	Jordledningen
<b>N</b>	Neutralleiter	Neutral conductor	Conducteur neutre	Nulleider	Przewód zerowy	Nøytralleder	Neutralleider

	(SE)	(FI)	(IT)	(ES)	(CZ)	(PT)	(GR)
<b>L</b>	Strömförande ledare	Virtajohdin	Conduttore sotto tensione	Líneas conductoras de corriente	Vodič pod napětím	Condutor vivo	Ρευματοφόρος αγωγός
	Skyddsledare	Suojajohdin	Conduttore di terra	Conductor de protección	Ochranný vodič	Condutor de terra	Αγωγός γείωσης
<b>N</b>	Neutralledare	Nollajohdin	Conduttore neutro	Conductor neutro	Neutrální vodič	Condutor neutro	Ουδέτερος αγωγός