

**Datenblatt
4502801**

Nusolar Akku-Solarleuchte 500mm anthrazit



Zusatzinformation:

Material/Oberfläche : Aluminium pulverbeschichtet für den Außenbereich
 Hochleistungssolarpanel Monokristallin 140x140mm
 Leuchtdauer = bis zu 3h bei 100% Lichtleistung, 25h bei 15% Lichtleistung
 Akku = Li-Ion mit 2.200mAh Kapazität
 Regelung = Erfassungsbereich Bewegung 6m - Lichtleistung 100%, nach 30 Sekunden ohne Bewegung Lichtleistung 15%, An/Abschaltung bei 20 Lux
 Gewicht = 2.400g
 Lieferumfang = Leuchte inkl. Erdspieß



Dimmbar: nein

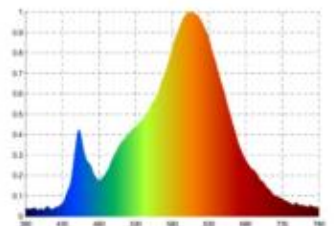
151 lm	Nomineller Nutzlichtstrom
2,20 Watt	Leistungsaufnahme
2700 K	Farbtemperatur
Ra>85	Farbwiedergabe
<5 sdcM	Farbkonsistenz
74°	Abstrahlwinkel

anthrazit	Ausführung
IP54	Schutzklasse
-20° - 40°C	Einsatztemperatur

5 V AC	Leistungsfaktor
Hz	Betriebsspannung
1 mA	Betriebsfrequenz
3 kWh/1000h	Nennstrom
<1.0 s	Energieverbrauch
	Anlaufzeit zum Erreichen von 60% des vollen Lichtstroms
<0.5 s	Zündzeit

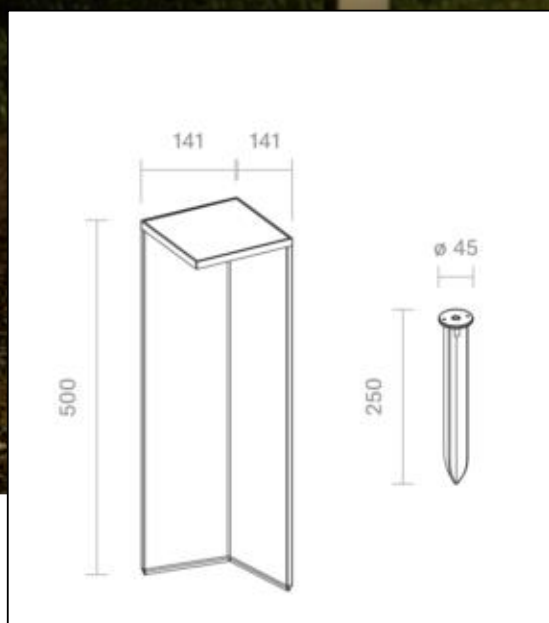
Ø 25.000 h	Nennlebensdauer
L70B50	Messverfahren Lebensdauer
0.7	Lampenlichtstromerhalt am Ende der Nennlebensdauer

Spektrale Strahlungsverteilung im Bereich 180 - 800 nm



4502801

Nusolar Akku-Solarleuchte 500mm anthrazit



Bedienungsanleitung:

https://shop.sigor.de/media/pdf/4502801_manual.pdf

Stand: 22.08.2023

Seite: 2

SIGOR Licht GmbH • Eichenhofer Weg 81 • 42279 Wuppertal
 Telefon 0 23 39 - 12 61 - 0 • Telefax 0 23 39 - 12 61 61
 info@sigor.de • www.sigor.de

Handelsregister HRB 19472
 USt-IdNr.: DE 814574569
 WEEE-Reg.-Nr.: DE 45242363

Geschäftsführer:
 Michael Perterer
 Robin Scheffel

