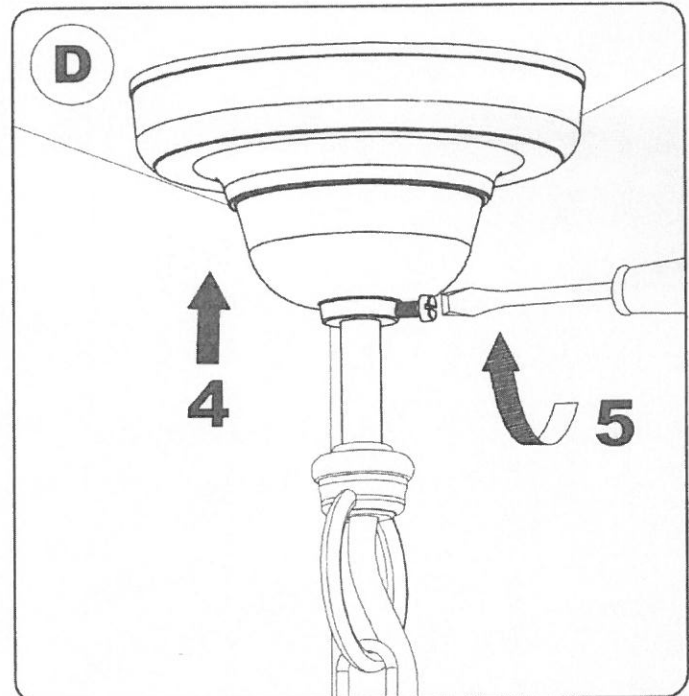
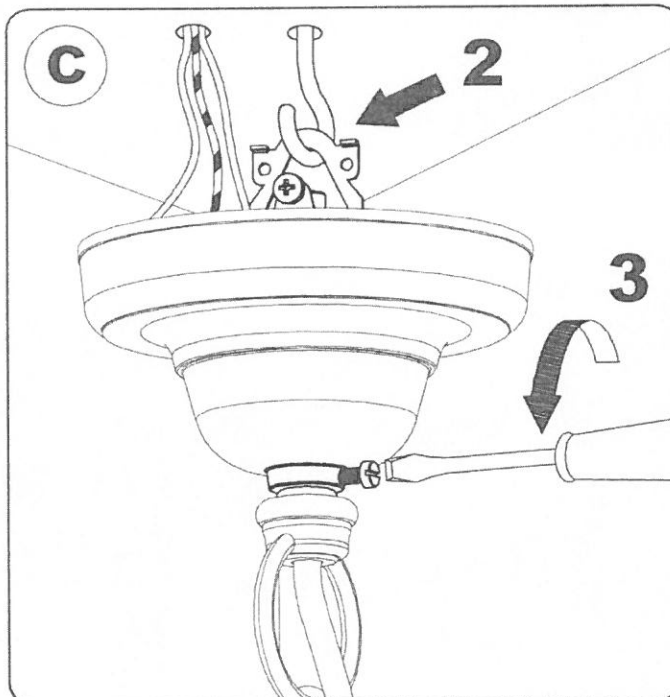
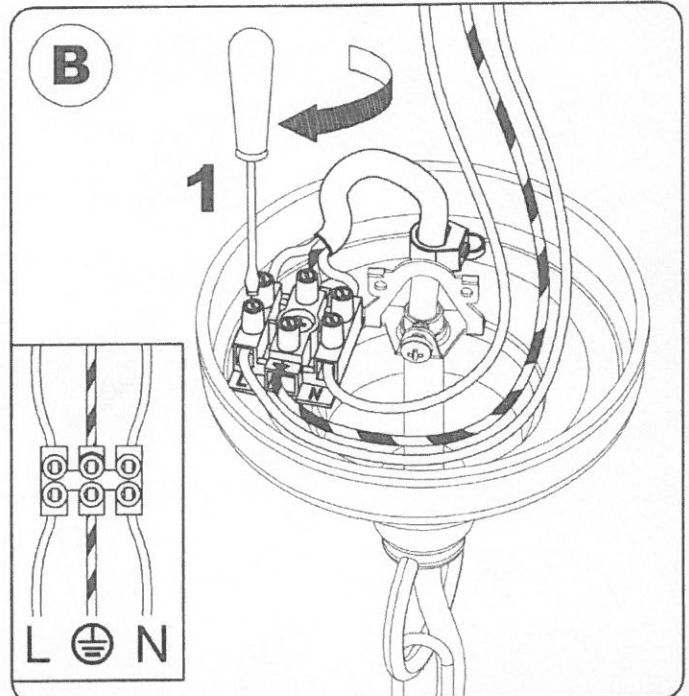
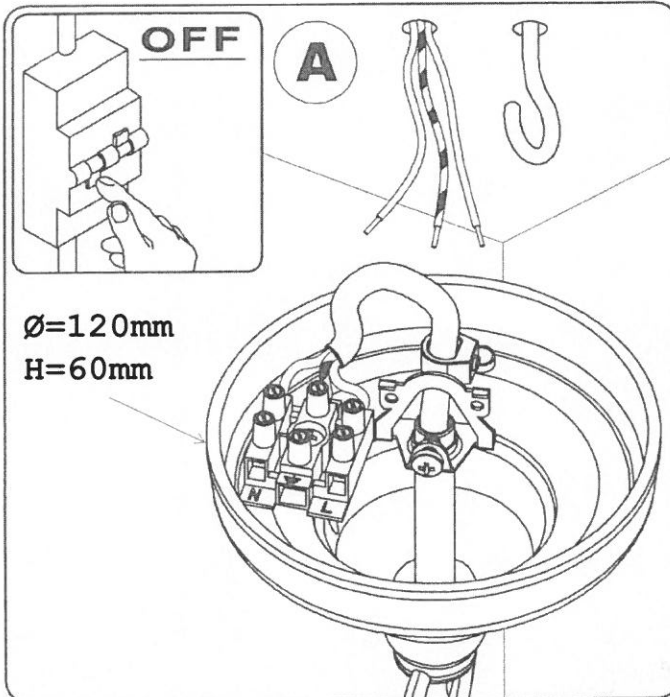


AL 11K/82502



EN If the external flexible cable of this luminaire is damaged, it must be substituted exclusively of the manufacturer, of his service of assistance, or personnel qualified equivalent, to avoid dangers.

FR Si le câble flexible extérieur de ce luminaire est endommagé, il doit être substitué exclusivement du constructeur, de son service d'assistance, ou de personnel qualifié équivalent, au fin d'éviter des dangers.

IT Se il cavo flessibile esterno di questo apparecchio viene danneggiato, deve essere sostituito esclusivamente dal costruttore, dal suo servizio di assistenza, o da personale qualificato equivalente, al fine di evitare pericoli.

RO În caz de pierdere a integrității cablului flexibil extern al acestui aparat, înlocuirea se face numai de către constructor, de către serviciul său de asistență, sau de personal calificat echivalent, pentru evitarea pericolului.

DE Wenn das flexible Außenkabel dieser Beleuchtung beschädigt wird, muß er ausschließlich vom Konstrukteur von seinem Begleitdienst oder von entsprechendem qualifiziertem Personal ersetzt werden, am Ende, Gefahren zu vermeiden.

GR Εάν το εξωτερικό εύκαμπτο καλώδιο αυτός ο luminaire βλάπτεται, πρέπει να αντικατασταθεί αποκλειστικά του κατασκευαστή, της υπηρεσίας της βοήθειας του, ή του ισοvalent qualifi προσωπικού, στο τέλος για να αποφεύγει κινδύνους.

PO Se o cabo flexível externo deste luminaire for danificado, deve ser substituído exclusivamente do construtor, do seu serviço de assistência, ou pessoal qualificado equivalente, ao fim de evitar perigos.

ES Si el cable flexible exterior de este alumbrado se daña, debe substituírse exclusivamente del fabricante, de su servicio de asistencia, o de personal cualificado equivalente, al final de evitar peligros.

RU Если поврежден внешний гибкий кабель этого luminaire, то его необходимо заменить исключительно изготовителем, его обслуживающей помощью, или персоналом квалифицированной эквивалент, для избежания опасностей.

NL Als de externe flexibele kabel van dit luminaire beschadigd is, moet het uitsluitend van de fabrikant, van zijn dienst van hulp, of personeel gekwalificeerd equivalent worden gesubstitueerd, om gevaren te vermijden.

valent worden gesubstitueerd, om gevaren te vermijden.