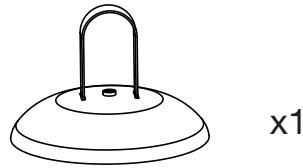
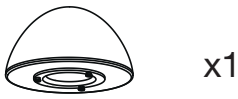
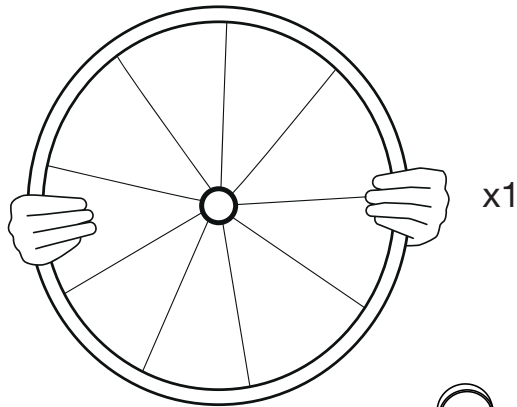


outdoor

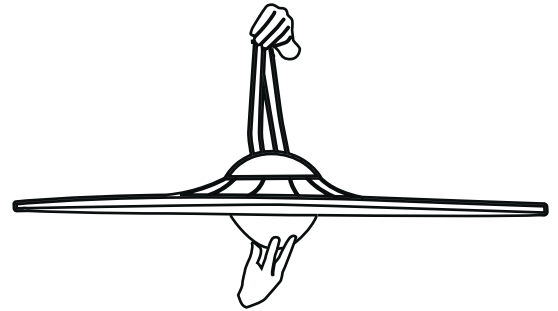
EasyLight

BARCELONA / BYCARPYEN



BLOOM

Lámpara colgante
Pendant lamp
Suspension



INSTRUCCIONES DE SEGURIDAD

La seguridad del aparato sólo puede garantizarse con la condición de que se respeten las siguientes instrucciones, tanto en la fase de instalación como de uso, por lo cual se recomienda conservarlas. Para efectuar la instalación, y toda vez que se efectúe alguna operación en el aparato, asegurarse de haber cortado la corriente eléctrica. El aparato no puede ser en ningún caso modificado o forzado, cualquier modificación puede comprometer la seguridad haciéndolo peligroso. CARPYELLUM 70 declina cualquier responsabilidad por los productos modificados. Si el cable externo se estropea, debe ser sustituido por CARPYELLUM 70 o por personal cualificado con el fin de evitar situaciones peligrosas.

INSTRUCCIONES PARA LIMPIAR EL APARATO

Para la limpieza del aparato, utilizar exclusivamente un paño suave. En caso de suciedad más resistente, humedecer el paño con agua y jabón o un detergente neutro. La pantalla se puede lavar en lavadora, en un programa de lavado delicado, dentro de una bolsa de lavado. Advertencia: no emplear alcohol ni disolventes.

INSTRUCCIONS WARNING!

The safety of this fitting can only be guaranteed if these instructions are observed, during both installation and use. Please retain these instructions safety. When installing and whenever acting on the appliance, ensure that the power supply has been switched off. The appliance may in no way be modified or tampered with, any modification may compromise safety causing the appliance to become dangerous. CARPYELLUM 70 declines all responsibility for products that are modified. Should the external trailing cable get damaged, it must be replaced by CARPYELLUM 70 or by qualified personnel in order to avoid any danger.

CLEANING INSTRUCTIONS

Use only a soft cloth to clean the appliance, dampened with water and soap or mild cleanser if needed for resistant dirt. The lampshade can be machine washed on a delicate cycle in washing bag. Warning: do not use alcohol or other solvents.

INSTRUCTIONS DE SÉCURITÉ

La sûreté de cet appareil est garantie uniquement si l'on respecte ces instructions soit en phase d'installation soit pendant l'utilisation; il faut donc les conserver. Au moment de l'installation et chaque fois que l'on intervient sur l'appareil, s'assurer que la tension d'alimentation ait été coupée. L'appareil ne peut être modifié ou altéré de quelque manière que ce soit, toute modification peut compromettre la sécurité de celui-ci en le rendant dangereux. CARPYELLUM 70, décline toute responsabilité pour les produits modifiés. Si le cordon flexible externe est endommagé, il doit être remplacé par CARPYELLUM 70 ou par le personnel qualifié afin d'éviter des dangers.

INSTRUCTIONS POUR LE NETTOYAGE

Pour le nettoyage de l'appareil, utiliser exclusivement un chiffon doux, humecté si nécessaire, avec de l'eau et du savon ou avec un détergent neutre pour les salissures les plus tenaces. L'abat-jour peut être lavé en machine, impérativement dans un sac de lavage, et sur un programme "linge délicat". Attention: ne pas utiliser d'alcool ou solvants.

Limpieza / Cleaning / Nettoyage / Reinigung
Sólo pantalla / Only shade / Juste l'abat-jour / Nur Schirm



Introducir en una bolsa de lavado / Put in a washing bag /
Mettre dans un sac de lavage / In einen Wäschesack stecken

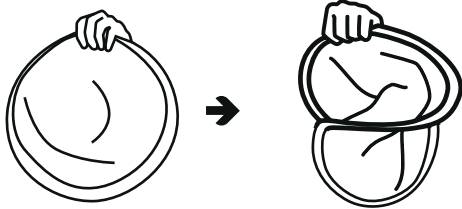


BLOOM

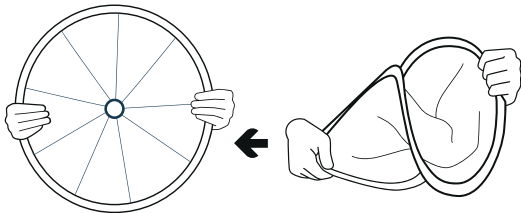
Manual de instrucciones / Mounting information / Manuel d'instructions

- 1.** Coger el tejido de la pantalla con una mano, se abre sólo.
Hold the lamp fabric with one hand and it opens by itself.
Tenez le tissu de la lampe d'une main et il s'ouvre tout seul.

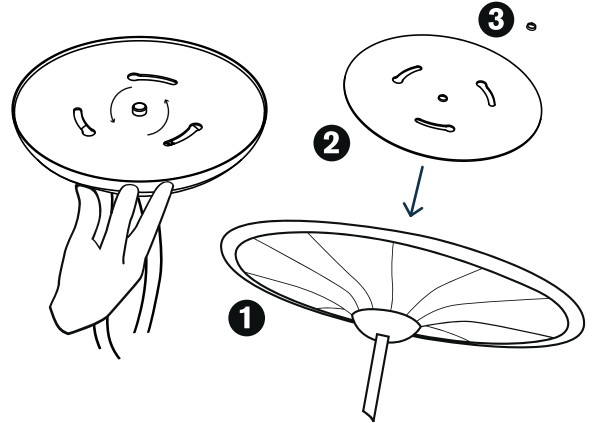
Apertura
Opening
Ouverture



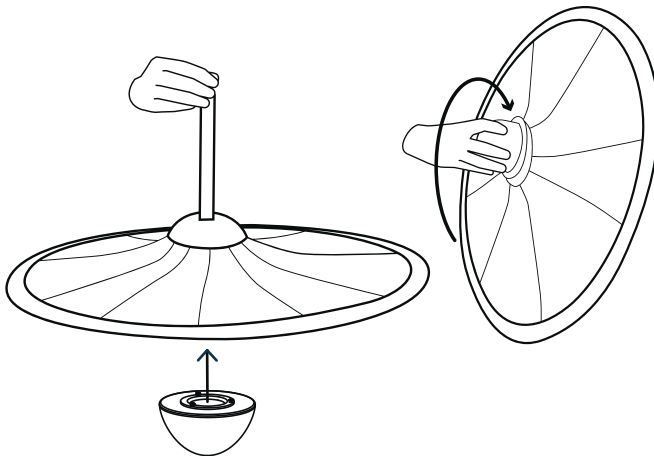
Plegado
Folding
Pliage



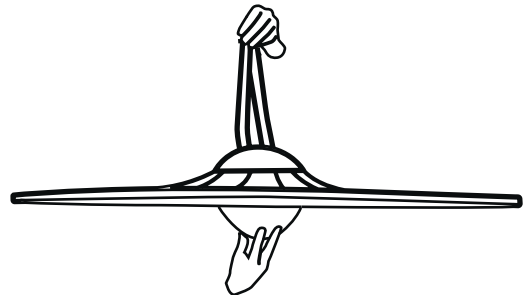
- 2.** Quitar el tapón (3) y el disco (2) de la lámpara. Colocar la pantalla textil (1) y volver a montar la lámpara (2,3). Apretar bien.
Remove the cap (3) and disk (2) from the lamp. Place the textile shade (1) and reassemble the lamp. Tighten well.
Retirez le capuchon (3) et le disque de la lampe (2). Placer le abat-jour textile et remonter la lampe. Serrez bien.



- 3.** Coger la lámpara del asa y colocar el modulo led mediante un giro.
Take the lamp by the handle and twist the LED module in place.
Prenez la lampe par la poignée et placez le module led en le tournant.



- 4.** Lámpara lista para disfrutar, cuélgala.
Ready to enjoy, hang it.
Prête à utilisation, accrochez-la.



Utilizar el mando a distancia para encender, apagar y regular la luz.

Use the remote control to switch on, ok and dim.

Utilisez votre telecomande pour allumer ou eteindre et varier l'intensité de lumière.

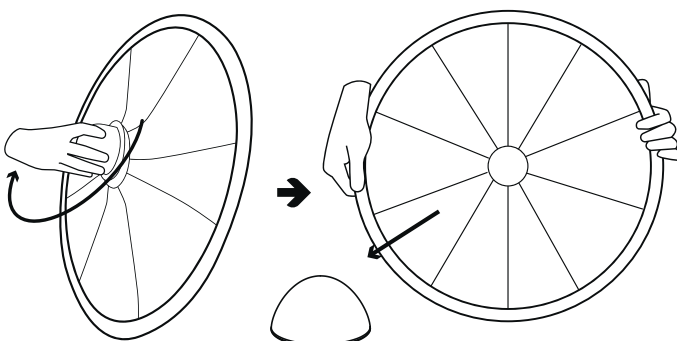
Realizamos el proceso inverso para plegar la lámpara.

We carry out the reverse process to fold the lamp.

On fait le processus inverse pour plier la lampe.

- 1.** Desenroscamos el módulo LED de la lámpara.
Unscrew the LED module from the lamp.
Dévissez le module LED de la lampe.

Plegado
Folding
Pliage



- 2.** Plegamos y guardamos la lámpara junto con su modulo de led en la caja.
We store the folded lamp together with its LED module in the box.
Nous conservons la lampe repliée avec son module led dans la boîte.

