

SONIC SUSPENDED CABLE



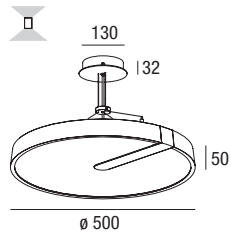
MOUNTING INSTRUCTION

468059000012

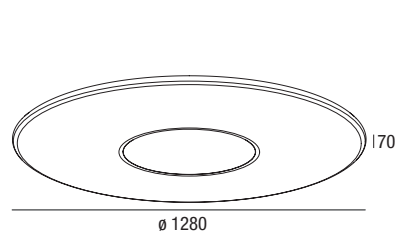
1/4

ABMESSUNGEN | DIMENSIONS | DIMENSIONI | MEDIDAS | DIMENSIONES

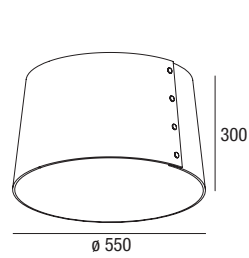
SONIC SUSPENDED CABLE



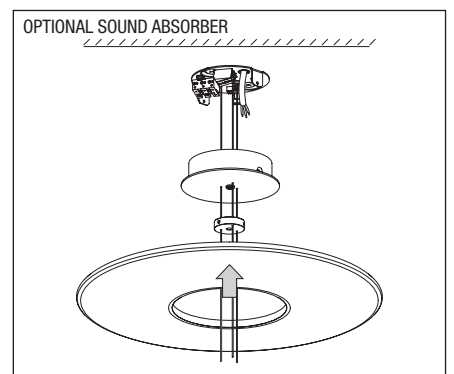
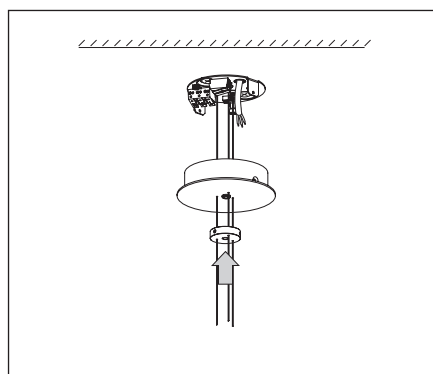
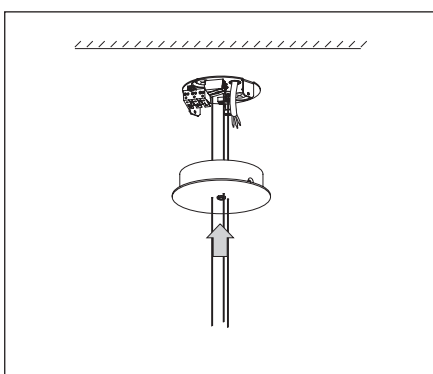
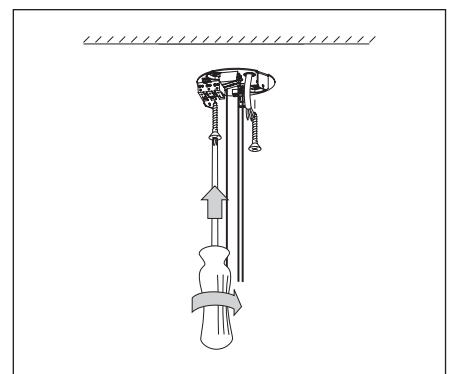
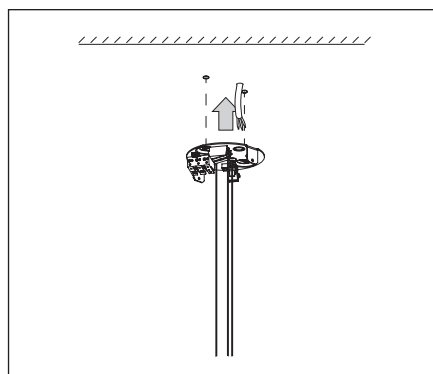
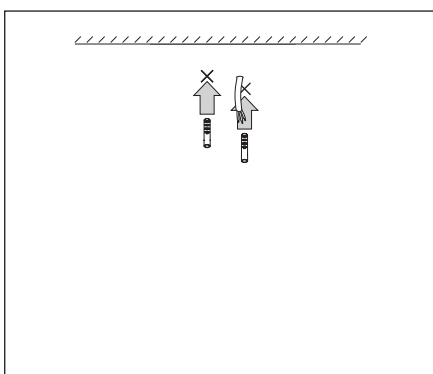
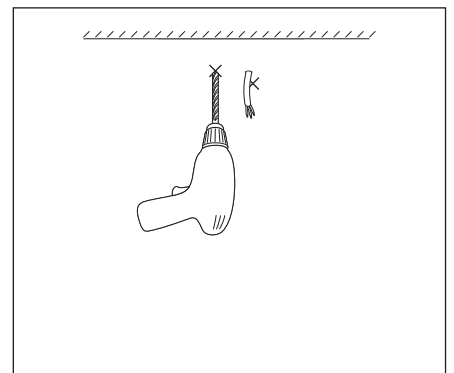
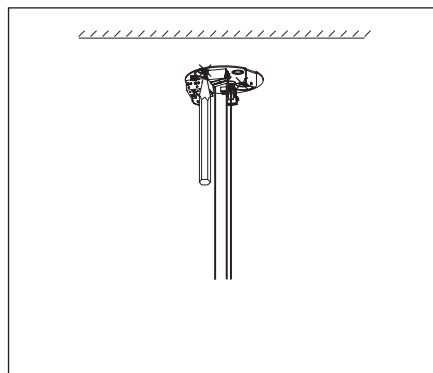
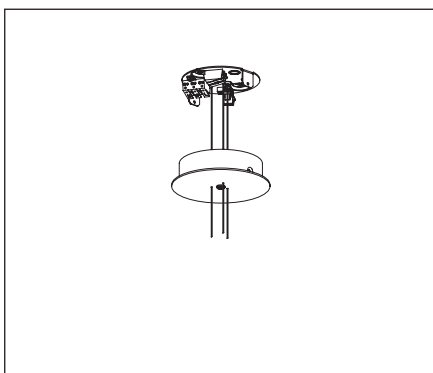
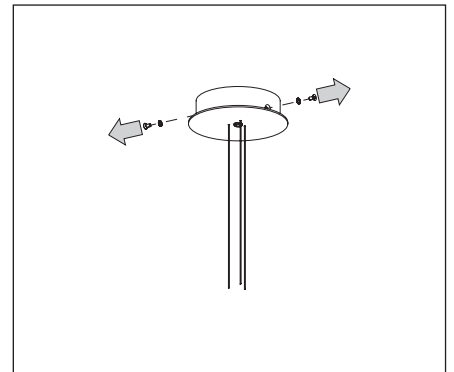
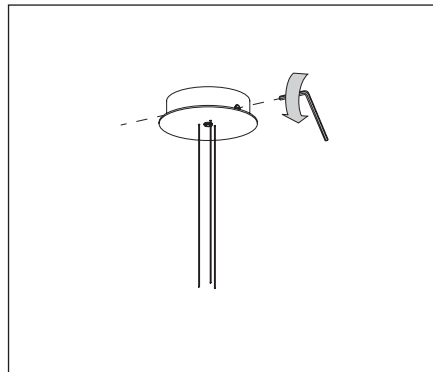
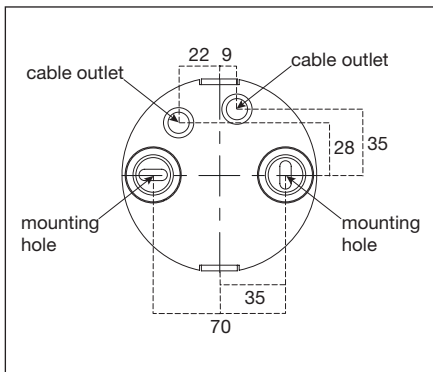
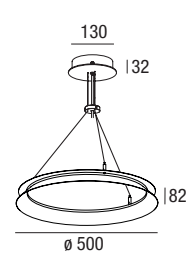
OPTIONAL SOUND ABSORBER



OPTIONAL SOUND CAP



OPTIONAL MOUNTING RING



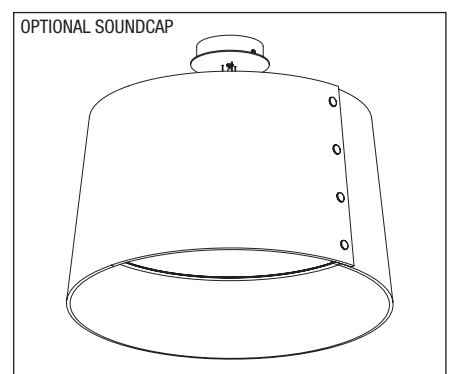
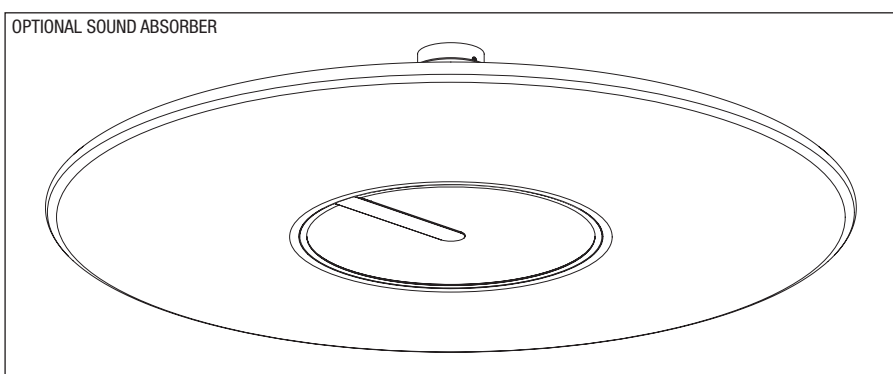
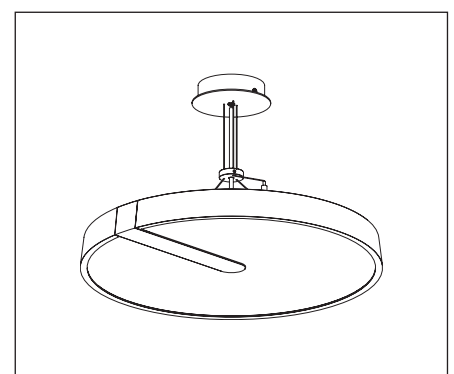
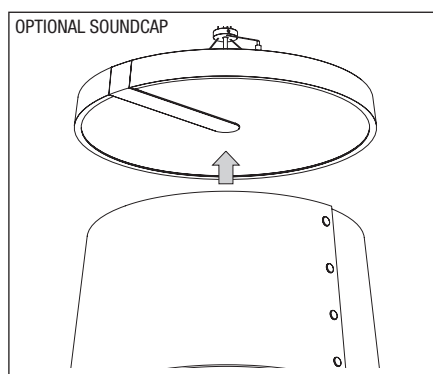
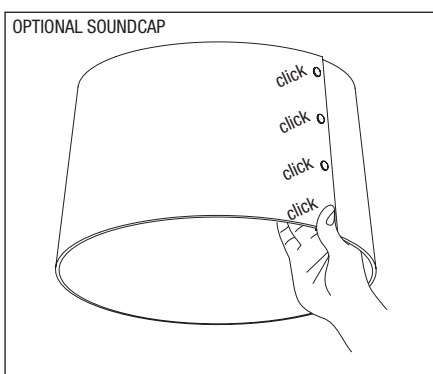
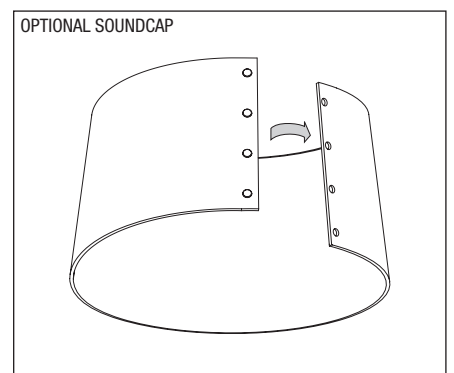
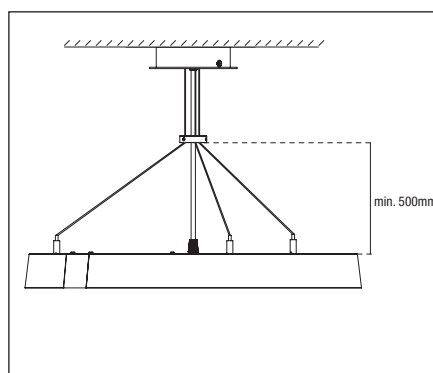
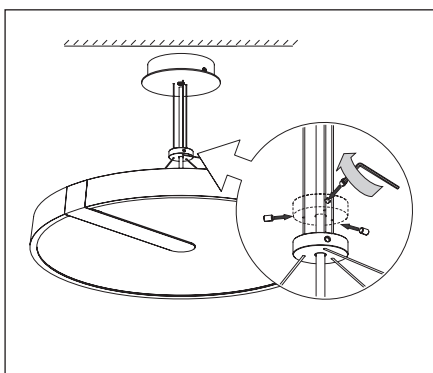
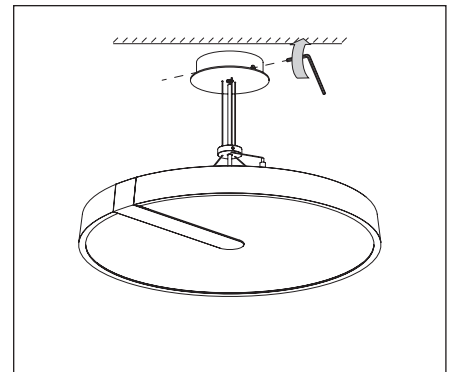
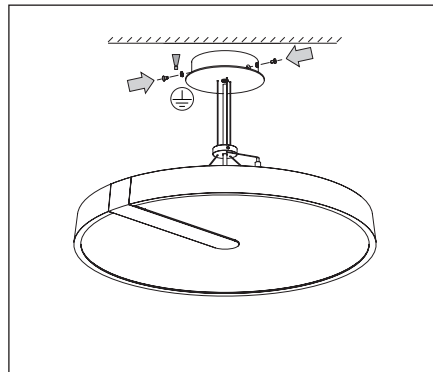
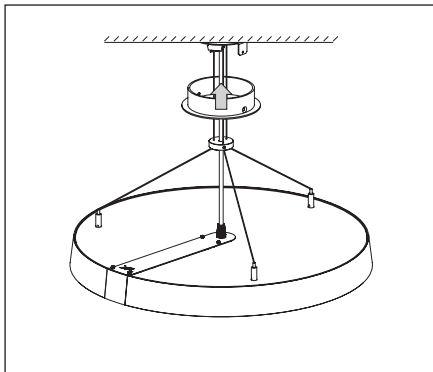
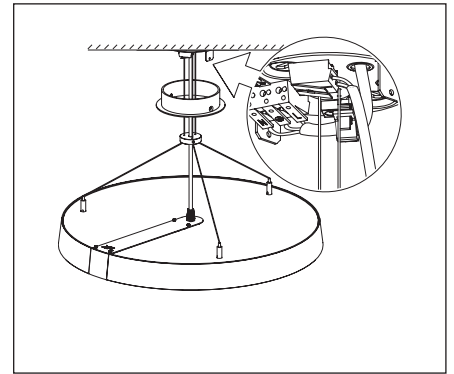
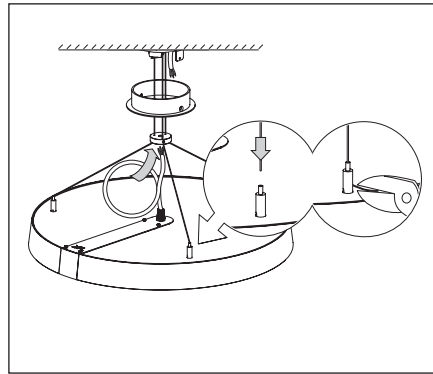
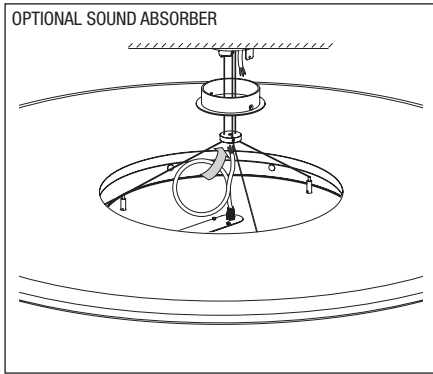
SONIC SUSPENDED CABLE



MOUNTING INSTRUCTION

468059000012

2/4



SONIC SUSPENDED CABLE

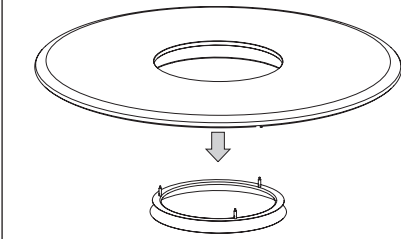


MOUNTING INSTRUCTION

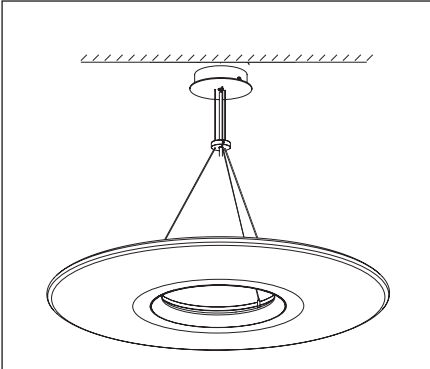
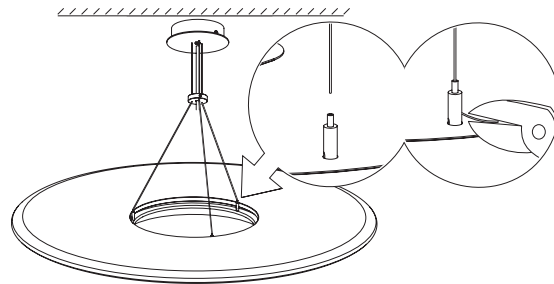
468059000012

3/4

OPTIONAL MOUNTINGRING FOR ABSORBER



FOR MOUNTING THE POWER FEEDER LOOK AT PAGE 1



AFTER SALES HOTLINE

DIE XAL AFTER SALES HOTLINE STEHT IHNEN TELEFONISCH VON MONTAG BIS FREITAG VON (MEZ) 7:00 BIS 20:00 UHR ODER JEDERZEIT PER EMAIL ZUR VERFÜGUNG

THE XAL AFTER SALES HOTLINE IS AVAILABLE BY PHONE FROM MONDAY TO FRIDAY FROM (CET) 7:00 A.M. TO 8:00 P.M. OR 24/7 VIA EMAIL.



HOTLINE: +43 316 3170 9400

EMAIL: service@xal.com

DE Die Montage und Inbetriebnahme darf nur von autorisiertem Fachpersonal unter Berücksichtigung dieser Montageanleitung und aller für den jeweiligen Anwendungsbereich geltenden Normen und Vorschriften durchgeführt werden. Stellen Sie die elektrische, mechanische und thermische Eignung der Leuchte für den vorgesehenen Anwendungsbereich sicher und überprüfen Sie nach der Montage die sichere Befestigung der Leuchte. Schalten Sie vor jedem Leuchtmittelwechsel und vor allen sonstigen Arbeiten an der Leuchte (z.B. Reinigung) die Netzspannung ab und warten Sie bis Leuchte und Leuchtmittel vollständig abgekühlt sind. Berücksichtigen Sie die Montagehinweise des Leuchtmittelherstellers beim Einsetzen, Wechseln und Betreiben der Leuchtmittel. Verwenden Sie für die Reinigung der Leuchte ein weiches, feuchtes Tuch. Für die Reinigung von Kunststoffteilen und Reflektoren können Sie zusätzlich einen handelsüblichen pH - neutralen, alkoholfreien, nicht scheuernden Reiniger verwenden. Bewahren Sie diese Montageanleitung für allfällige Wartungsarbeiten gut auf. Die Leuchte ist nicht für den Außenbereich geeignet.

Bei nachträglichen Änderungen an der Leuchte wird keine Haftung übernommen.

LEDs sind hochwertige elektronische Bauteile! Bitte vermeiden Sie während der Montage oder des Auswechslens eine direkte Berührung der LED-Lichtaustrittsfläche mit den Händen.

EN Installation and commissioning may only be performed by authorized and qualified personnel, taking into consideration this Installation Instructions and any standards and regulations applicable to the respective area of application. The electrical, mechanical and thermal suitability of the lamp for the intended area of application must be ensured and the secure fastening of the lamp after its installation must be controlled. Turn off supply voltage before replacing any illuminants as well as before performing any other works on the lamp (e.g. cleaning) and wait until lamp and illuminant have completely cooled off. Please refer to the installation notes of the illuminant manufacturer when inserting, replacing and operating illuminants. Use a soft, damp cloth to clean the lamp. To clean plastic components and reflectors, a standard pH neutral, alcohol-free, non-abrasive cleaning agent may also be used. Keep this Installation Instructions in a safe place as reference for any future maintenance works.

The lamp is not suitable for outdoor use.

No liability is accepted for any subsequent change of the luminaire.

LEDs are high-quality electronic components! Please avoid touching by hand the LED light emitting surface while assembling or replacing parts.

IT Il montaggio e la messa in funzione possono essere effettuati solo da tecnici autorizzati, nel rispetto delle presenti istruzioni di montaggio e di tutte le norme e disposizioni vigenti per il relativo campo di applicazione. Assicurarsi dell'adeguatezza elettrica, meccanica e termica della lampada per il campo di applicazione previsto e verificare dopo il montaggio che la lampada sia fissata saldamente. Prima di ogni sostituzione del corpo luminoso e prima di ogni intervento sulla lampada (ad esempio pulizia) staccare la tensione di rete e aspettare fino al completo raffreddamento della lampada e del corpo luminoso. Rispettare le istruzioni di montaggio del relativo produttore per l'impiego, la sostituzione e l'azionamento del corpo luminoso. Per la pulizia della lampada utilizzare un panno morbido e umido. Per la pulizia delle parti in plastica e dei riflettori si può utilizzare inoltre un detergente normale a pH neutro, senza alcool, non abrasivo. Conservare le presenti istruzioni di montaggio in buone condizioni per eventuali interventi di manutenzione.

La lampada non è adatta per uso esterno.

Si declina qualsiasi responsabilità per modifiche successive alla lampada.

I LED sono componenti elettronici di elevata qualità! Evitate per favore durante il montaggio o la sostituzione il contatto diretto con le mani della superficie di uscita della luce LED.

ES La instalación y la puesta en marcha sólo debe realizarse por personal especializado considerando esta guía de instalación y todas las normas vigentes. Asegurarse de la aptitud eléctrica, mecánica y térmica de la luminaria para la aplicación y comprobar la fijación segura de la luminaria después de su instalación. Apagar la corriente siempre antes de cambiar la lámpara o de realizar algún trabajo en esta (p.ej. Limpieza). Esperar hasta que se enfríe la luminaria y la lámpara completamente. Tener en cuenta las instrucciones de montaje del fabricante al poner, cambiar y usar la lámpara. Para la limpieza de la luminaria utilizar una tela suave húmeda. Para limpiar componentes de plástico y reflectores puede usar también un limpiador neutral sin alcohol que no roce el material. Guardar esta guía de instalación para trabajos de mantenimiento.

La luminaria no es apta para utilizarla en el exterior.

Para modificaciones futuras en la luminaria no se asume ninguna responsabilidad.

Los LED son componentes electrónicos de alta calidad! Por favor durante el montaje o cambio evite el contacto directo con la superficie de emisión.

FR Le montage seulement peut être effectué par spécialistes respectant les normes y règles valides. Assurer l'aptitude thermique, mécanique et électrique pour l'emploi prévue et assurer la fixation de la luminaires. Éteindre la tension avant de changer les lampes ou avant de réaliser travaux (p.ex nettoyage) a la luminaires. Attendre jusqu'à ce que la luminaires et les lampes ont fraîchit complètement. Respecter les indications de montage du fabricant quand vous changez, installez et utilisez les agent lumineux. Pour nettoyer la luminaires utiliser un drap humide et doux. Pour nettoyer les parties du plastique ou les réflecteurs on peut utiliser encore un produit de nettoyage sans alcool qui ne fraye pas le material. Garder cette notice de montage pour possibles travaux de maintenance.

La luminaires n' est pas apte pour l'utilisation extérieure.

Nous déclinons toute responsabilité en cas de modifications ultérieures.

Des LEDs sont des composants électroniques de haute qualité ! Eviter tout contact direct de la surface de sorti de lumière de la LED avec les mains lors du montage ou du remplacement de la lampe.



Schutzklasse I. Leuchten mit Schutzleiteranschluss

Protection class I. Lights with ground wire connection

Categoria di protezione I. lampade con attacco conduttore di protezione

Grado de protección I. Luminarias con toma de tierra

Classe de protection I. Luminaires avec raccordement de conducteur de protection

220-240V

IP 20

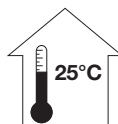
IP20 Abgedeckt

IP20 Covered

IP20 Coperto

IP20 Cubierta

IP20 Recouvert



Empfohlene Raumtemperatur: 25 °C

Recommended room temperature: 25 °C

Temperatura ambiente consigliata: 25 °C

Temperatura ambiente recomendada: 25 °C

Température ambiante recommandée: 25 °C



Don't touch the LED !

Wir behalten uns vor, jederzeit Änderungen an unseren Produkten vorzunehmen. Aktuelle Daten stellen wir jederzeit unter www.xal.com zur Verfügung.

We reserve the right to change our products at any time. Current information is available at www.xal.com.

Ci riserviamo la possibilità di apportare modifiche ai nostri prodotti in qualsiasi momento. I dati aggiornati sono disponibili all'indirizzo Internet: www.xal.com.

Nos reservamos en todo momento el derecho de realizar cambios en nuestros productos. En nuestra página web www.xal.com siempre se encontrarán datos actuales.

Nous nous réservons le droit de modifier à tout moment nos produits. Vous trouverez toujours toutes les informations actuelles sur www.xal.com.

Rev.:005/2019-10-08