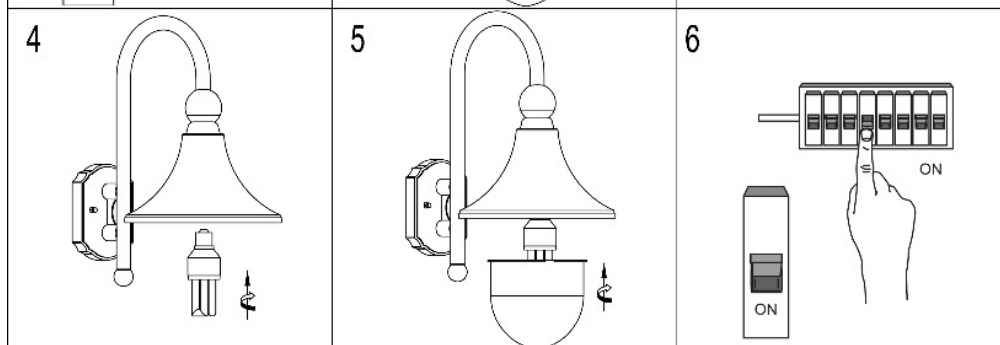
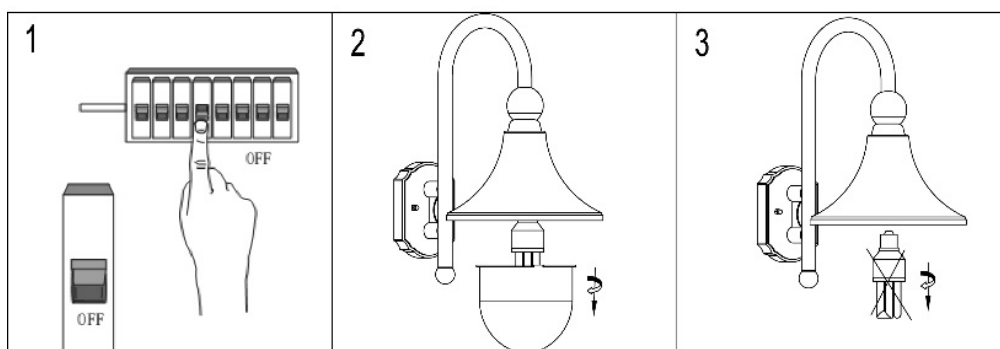
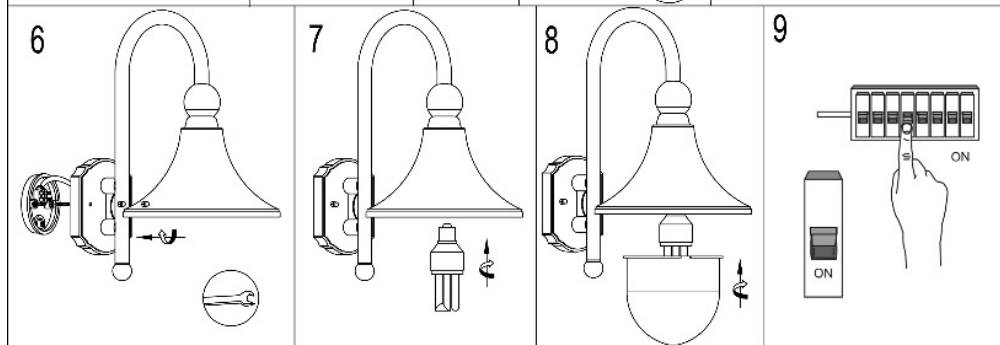
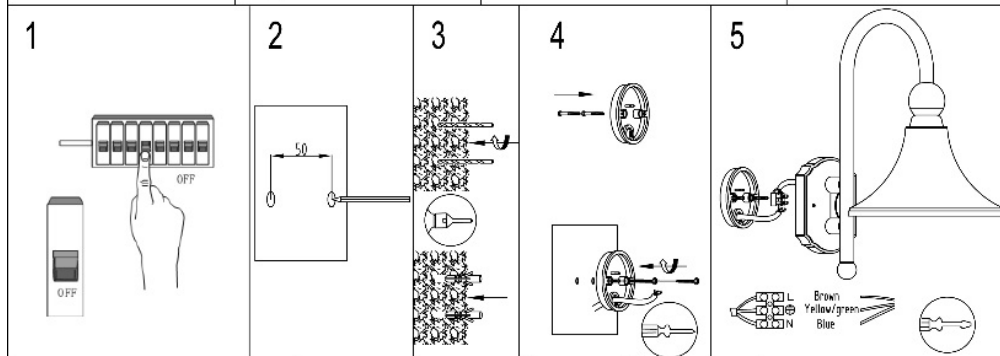
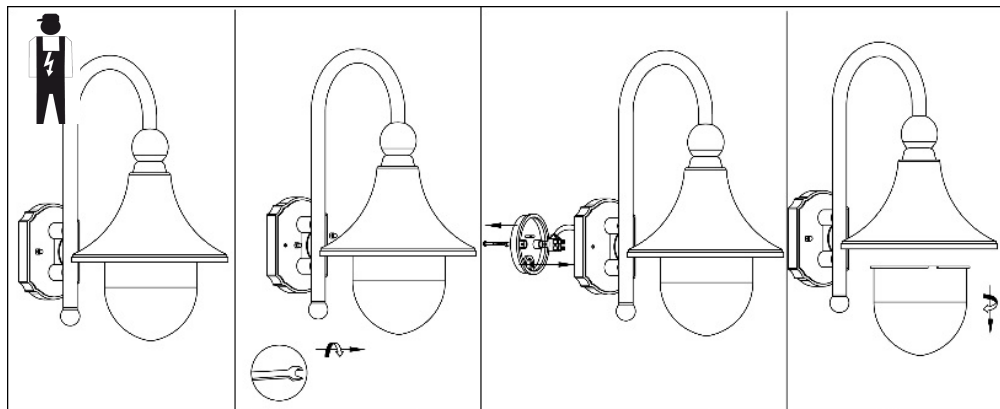



96111051x E27 LED max. 15W
230V ~ 50Hz**(DE) Bestimmungsgemäße Verwendung**


(EN) Intended use | (FR) Utilisation conforme | (NL) Beoogd gebruik | (PL) Stosowanie zgodnie z przeznaczeniem | (NO) Riktig bruk | (DK) Korrekt brug
(SE) Avsedd användning | (FI) Määräystenmukainen käyttö | (IT) Impiego appropriato | (ES) Uso prescrito | (CZ) Použití v souladu s určením
(PT) Utilização correta | (GR) Ενδεδειγμένη χρήση | (SK) Predpokladané použitie | (EE) Eeldatav kasutus | (LV) Paredzamais lietojums
(LT) Numatomas naudojimas | (RO) Utilizare intenționată | (SI) Predvidena uporaba | (HR) Namjenska upotreba | (HU) Tervezett felhasználás
(BG) предназначена употреба | (AL) Përdorimi i parashikuar | (MK) Предвидена употреба | (TR) Amaçlı kullanım | (UK) Призначене використання
(BA,ME,RS) Namjenska upotreba

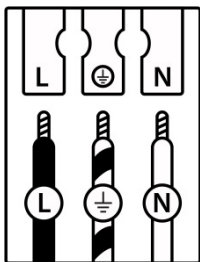
| | |
|--|--|
| (DE) Ortsfeste Verwendung als Wandleuchte im Außenbereich | (GB) For stationary use outdoors as a wall light |
| (FR) Installation fixe en tant qu'applique extérieure | (NL) Vast gebruik als wandlamp buitenshuis |
| (PL) Do montażu stacjonarnego jako lampa ścienna na zewnątrz | (NO) Til stasjonært bruk som vegglampe utendørs |
| (DK) Til stationær brug som væglampe udendørs | (SE) Används som fast väglampa utomhus |
| (FI) Kiinteä käyttö ulkotilojen seinävalaisimena | (IT) Impiego fisso come applique in ambienti esterni |
| (ES) Empleo fijo en tanto lámpara de pared en el exterior | (CZ) Stacionární použití jako nástěnné svítidlo v exteriéru |
| (PT) Aplicação fixa como luminária de parede em exteriores | (GR) Σταθερή χρήση ως φωτιστικό τοίχου σε εξωτερικό χώρο |
| (SK) Na stacionárne použitie vo vonkajšom prostredí ako nástenné svetlo | (BG) За стационарна употреба на открито като стенна лампа |
| (EE) Statsionaarseks kasutamiseks õues seinavalgustina | (LV) Stacionāram lietojumam ārpus telpām kā sienas gaismeklis |
| (LT) Stacionariam naudojimui lauke kaip sieninis šviestuvas | (RO) Pentru utilizare staționară în exterior ca lampă de perete |
| (SI) Za stacionarno uporabo na prostem kot stenska svetilka | (HR) Za stacionarnu upotrebu na otvorenom kao zidna svjetiljka |
| (HU) Helyhez kötött használatra kültéren falilámpaként | (AL) Për përdorim të palëvizshëm jashtë si dritë murale |
| (MK) За стационарна употреба надвор како светилка на ѕид | (TR) Durağan kullanım için dış mekanda duvar lambası olarak |
| (UK) Для стаціонарного використання на вулиці як світильник на стіну | (BA) Za stacionarnu upotrebu na otvorenom kao zidna svjetiljka |
| | (ME) |
| | (RS) |


| (DE) Lieferumfang (EN) Package contents (FR) Contenu de la livraison (NL) Bij de levering inbegrepen (PL) Zakres dostawy (NO) Levering (DK) Leveringsomfang (SE) Leveransomfattning (FI) Toimitussisältö (IT) Fornitura (ES) Volumen de suministro (CZ) Rozsah dodávky (PT) Material fornecido (GR) Παραδοτέος εξοπλισμός (SK) Obsah balenia (EE) Pakendi sisu (LV) Pakas saturs (LT) Pakuotės turinys (RO) Conținutul pachetului (SI) Vsebina paketa (HR) Sadržaj paketa (HU) A csomag tartalma (BG) обхват на доставката (AL) Përmbajtja e dorëzimit (MK) Содржина на испорака (TR) Teslimat içeriği (UK) Зміст доставки (BA,ME,RS) Sadržaj isporuke | | |
|---|--|---|
| (DE) 1 Wandleuchte Montagematerial Montageanleitung | (GB) 1 Wall light Installation hardware Mounting instructions | (FR) 1 Applique Matériel de montage Instructions de montage |
| (NL) 1 Wandlamp Monteringsmateriale Montagehandleiding | (PL) 1 Lampa ścienna Elementy montażowe Instrukcja montażu | (NO) 1 Vegglampe Monteringsmateriale Brukerveiledning |
| (DK) 1 Væglampe Monteringsmateriale Brugervejledning | (SE) 1 Vägglampa Monteringsmaterial Monteringsanvisning | (FI) 1 Seinävalaisin Asennus materiaali Asennusohjeet |
| (IT) 1 Applique Materiale di montaggio Istruzioni di montaggio | (ES) 1 Lámpara de pared Material de montaje Instrucciones de montaje | (CZ) 1 Nástěnné svítidlo Materiál pro montáž Návod k montáži |
| (PT) 1 Luminária de parede Material de montagem Instruções de montagem | (GR) 1 Φωτιστικό τοίχου Υλικό συναρμολόγησης Οδηγίες συναρμολόγησης | (SK) 1 nástenné svietidlo Inštalačný hardvér Inštalačná príručka |
| (BG) 1 стенна лампа материали за монтаж инструкции за монтаж | (EE) 1 seinavalgusti Paigaldustarvikud Paigaldusjuhend | (LV) 1 sienas lampa Instalācijas aparatūra Uzstādīšanas instrukcija |
| (LT) 1 sieninis šviestuvas Montavimo aparatinė įranga Montavimo instrukcija | (RO) 1 lampă de perete Hardware de instalare Instrucțiuni de montare | (SI) 1 stenska svetilka Namestitvena strojna oprema Navodila za montažo |
| (HR) 1 Zidno svjetlo Instalacijski hardver Upute za montažu | (HU) 1 fali lámpa Telepítési hardver Szerelési útmutató | (AL) 1 dritë murale Materiali i montimit Udhëzuesi i montimit |
| (MK) 1 светилка на ѕид Монтажен материјал Упатство за монтажа | (TR) 1 duvar lambası Montaj malzemesi Montaj kılavuzu | (UK) 1 duvar lambasi Монтажний матеріал Інструкція з монтажу |
| (BA) 1 zidna svjetiljka (ME) Montažni materijal (RS) Uputstvo za montažu | | |




| | (DE) | (EN) | (FR) | (NL) | (PL) | (NO) |
|---|-----------------------|-------------------|----------------------------------|-------------------------|---------------------|--------------------|
| L | Stromführender Leiter | Live conductor | Conducteur | Spanning-voerende draad | Przewód prądowy | Strømførende leder |
|  | Schutzleiter | Earth conductor | Conducteur de protection (terre) | Aardkabel | Przewód uziemiający | Jordledningen |
| N | Neutralleiter | Neutral conductor | Conducteur neutre | Nulleider | Przewód zerowy | Nøytralleder |

| | (DK) | (SE) | (FI) | (IT) | (ES) | (CZ) |
|---|--------------------|---------------------|-------------|---------------------------|-------------------------|-------------------|
| L | Strømførende leder | Strömförande ledare | Virtajohdin | Conduttore sotto tensione | Conductor de corriente | Vodič pod napětím |
|  | Jordledningen | Skyddsledare | Suojajohdin | Conduttore di terra | Conductor de protección | Ochranný vodič |
| N | Neutralleder | Neutralledare | Nollajohdin | Conduttore neutro | Conductor neutro | Neutrální vodič |



| | (PT) | (GR) | (SK) | (EE) | (LV) | (LT) |
|---|-------------------|---------------------|-----------------|--------------|---------------------|----------------------|
| L | Condutor vivo | Ρευματοφόρος αγωγός | Živý vodič | Faasisjuht | Dzīvais vadītājs | Gyvas dirigentas |
|  | Condutor de terra | Αγωγός γείωσης | Zemný vodič | Maandusjuht | Zemes vadītājs | Žemės dirigentas |
| N | Condutor neutro | Ουδέτερος αγωγός | Neutrálny vodič | Neutraaljuht | Neitrālais vadītājs | Neutrinis dirigentas |

| | (RO) | (SI) | (HR) | (HU) | (BG) | (AL) |
|---|--------------------------|--------------------|--------------------|-----------------|--------------------------|--------------------|
| L | Conductor viu | Živi dirigent | Živi dirigent | Élő vezető | проводник под напряжение | Konduktor i gjallë |
|  | Conductor de împământare | Zemeljski dirigent | Uzemljeni dirigent | Földvezető | защитен проводник | Dirigjent i tokës |
| N | Conductor neutru | Nevtralni dirigent | Neutralni dirigent | Semleges vezető | нулев проводник | Kondaktor neutral |

| | (MK) | (TR) | (UK) | (BA)(ME)(RS) |
|---|---------------------|-----------------|-----------------------|---------------------|
| L | Жив кондуктор | Canlı yönetici | Живий диригент | Živi dirigent |
|  | Земјен проводник | Toprak iletkeni | Земельний провідник | Zemaljski provodnik |
| N | Неутрален проводник | Nötr iletken | Нейтральний провідник | Neutralni provodnik |

(DE) Verwendete Symbole

(EN) Safety Precautions | (FR) Symboles utilisés | (NL) Gebruikte symbolen | (PL) Stosowane symbole | (NO) Brukte symboler | (DK) Brugte symboler | (SE) Använda symboler | (FI) Käytetyt symbolit | (IT) Simboli usati | (ES) Símbolos empleados | (CZ) Použité symboly | (PT) Símbolos utilizados | (GR) Χρησιμοποιούμενα σύμβολα | (SK) Bezpečnostné opatrenia | (EE) Ohutusabinõud | (LV) Drošības pasākumi | (LT) Saugos priemonės | (RO) Măsuri de precauție | (SI) Varnostni ukrepi | (HR) Mjere opreza | (HU) Használt szimbólumok | (BG) Мерки за безопасност | (AL) Simbolet e përdorura | (MK) Користени симболи | (TR) Kullanılan semboller | (UK) Використовувані символи | (BA,ME,RS) Korišteni simboli

IP 44

