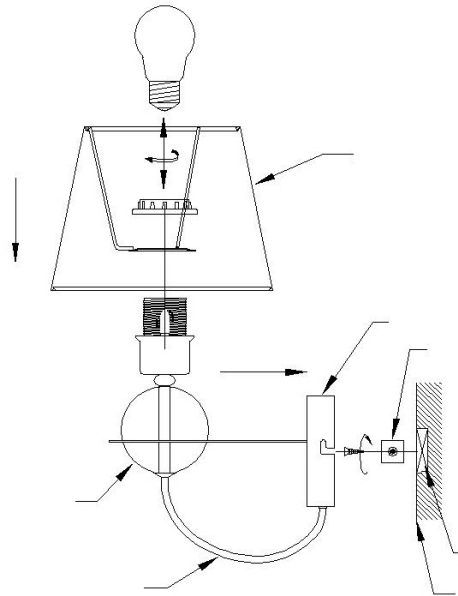
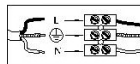


## Montageanleitung Wandleuchte ZSA



230V E27 40W  
H 27 cm B 20 cm A 25,5 cm



### EINBAUANLEITUNG. Lesen Sie diese Anleitung bevor Sie mit der Installation beginnen.

#### Wichtig

Versorgungsspannung: 230V/50Hz(-)

Es dürfen keine stärkeren Leuchtmittel als angegeben verwendet werden.

Vor Beginn der Installation ist sicherzustellen, dass der Strom abgeschaltet ist. Sollten Fragen zur vorliegenden Anleitung auftauchen, so ist mit einem qualifizierten Elektriker Rücksprache zu halten. Stellen Sie sicher, dass genügend Raum (mind. 0,075m) um das Gerät für die Belüftung vorhanden ist und dass der Einsatz nicht gegen die Brandvorschriften verstößt. Der nächstliegende zu beleuchtende Raum muss einen Mindestabstand von 0,5m zum Vorderteil des Gerätes aufweisen.

#### WICHTIGE HINWEISE ZUM EINBAU!

Bevor ein Leuchtmittel überprüft, ausprobiert od. Ausgewechselt wird, ist stets der Strom abzuschalten. Weiters muss überprüft werden, ob das eingesetzte Leuchtmittel geeignet ist, sowie die Spannung und Leistung richtig sind. Berühren Sie den Glaskörper bzw. die Innenfläche des Reflektors nicht mit den Händen. Die ordnungsgemäße Aufnahme des Leuchtmittels in der Fassung ist zu gewährleisten. Strom anschließen.

#### EINBAU

In der Decke ein Loch anbringen (beachten Sie die Daten zum jeweiligen Typ), das einen minimalen Hohlraum gewährleistet und nicht an Balken, Wasserleitungen bzw. elektrischen Leitungen anliegt. Die Anschlüsse zwischen dem in die Wand installierbarem Gerät und dem Transformator sind aus der Abbildung zu entnehmen. Ein Erdungsanschluss ist nicht erforderlich. Sollte ein Erdungsanschluss vorhanden sein, so ist sicherzustellen, dass er völlig isoliert ist und keinen Kontakt mit einer Leitungsklemme od. Nulleiterklemme haben können. Es ist sicherzustellen, dass Metallteile keine Verbindung mit einem anderen Gerät aus Metall mit Erdungsanschluss haben können. Zum Einbau in die Decke ist das Installationsschema zu beachten. Richtiges Leuchtmittel (je nach Type) einsetzen. In ein neu vergipstes Teil bzw. bei einer feuchten Oberfläche nur mit Einsatz eines Isolierrohres einbauen.

- ▲ Gilt als einGerät der Klasse III, unter der Voraussetzung, dass der Einbau mit einem Transformator erfolgt, der die Vorschriften (EN60742) erfüllt.

### INSTALLATION INSTRUCTION OF RECESSED DOWNLIGHTS. READ THIS INSTRUCTION BEFORE STARTING INSTALLATION. RETAIN THEM FOR FUTURE REFERENCE

#### IMPORTANT!

- ▲ Main voltage:230V/50Hz(-)
- ▲ Only use a bulb of specified type and maximum power.

Before starting installation ensure electricity is switched off at main supply. If in doubt regarding these installation instructions consult a qualified electrician. Ensure there is an adequate free air ventilation of at least 0,075m around the fitting, and that their use does not breach any fire regulations. The nearest illuminated surface must be at least 0,5m distance from front of fitting.

#### IMPORTANT USER ADVICE

Always switch off main supply before servicing, fitting or changing lamp. Check the lamp is correct for the application, including voltage and wattage. Do not touch the bulb or the inner part of the reflector with your fingers. Ensure that the lamp is correctly located in lampholder. Switch on electricity at main supply.

#### QUALITY WHICH IS GUARANTEED – MANY OTHER DOWNLIGHTS AVAILABLE UPON REQUEST

#### INSTALLATION:

Cut a hole in ceiling (as per data of relevant type, and ensure adequate minimum ceiling void without infringing on joists, waterpipes or electrical cables. See the fig for the connections between the recessed downlight and the transformer. No earth required. If an earth wire is present ensure it is fully isolated and cannot contact live or neutral terminals. Ensure that metal work does not come into contact with other earated metal. See the installation figure for mounting on the ceiling. Place correct bulb (as per type).

Do no lit onto new plaster or damp area without using isolating gasket.

- ▲ This appliance will be considered class III provided that it is mounted with a safety transformer and that it will meet the norm (EN60742).

gezeichnet am:	Bezeichnung	Art.Nr.
20.01.12	ZSA	2240
gezeichnet von:	TM	
PAMALUX Leuchten Ges.m.b.H · A-5204 Straßwalchen · Gewerbegebiet Süd 2 Tel.: +43/(0)6215/6144 · Fax: +43/(0)6215/6302 · Email: office@pamalux.at · www.pamalux.at		

## Wichtige Sicherheitshinweise

- ⚠ Bei der Installation Ihrer erworbenen Leuchte können Hinweise von bevollmächtigten Fachpersonen erforderlich werden.
- ⚠ Leuchten dürfen nur für den vorbestimmten Zweck verwendet werden (z.B. Innenleuchten dürfen nicht im Außenbereich verwendet werden).
- ⚠ Die angegebene Netzspannung (Volt / Hertz / Ampere) darf nicht überschritten werden.
- ⚠ Der Hersteller / Vertreiber dieser Leuchte übernimmt keine Verantwortung für Verletzungen oder Schäden, die als Folge unsachgemäßer Montage oder unsachgemäßen Gebrauchs entstehen!
- ⚠ Vor Beginn der Installationsarbeiten muss unbedingt beachtet werden, dass sich kein Strom auf der Zuleitung der Leuchte befindet. Dies geschieht durch das Ausschalten der Sicherung. Auch für Reinigungs- und Wartungsarbeiten darf sich kein Strom auf der Zuleitung befinden.
- ⚠ Vor Anschluss / Installation Ihrer neu erworbenen Leuchte beachten Sie bitte unbedingt die angebrachten Symbole sowie die technischen Angaben.



Mit diesem Symbol gekennzeichnete Leuchten sind Leuchten der Schutzklasse I (EN60598), d.h. hier muss die Schutzleiterader (gelb/grün) **unbedingt** mit der Schutzleiterklemme verbunden werden. Sie finden dieses Symbol in der Nähe der Schutzleiterklemme.



Mit diesem Symbol gekennzeichnete Leuchten sind Leuchten der Schutzklasse II (EN60598), d.h. eine in der Hausinstallation vorhandene Schutzleiterader (gelb/grün) darf bei diesen Leuchten nicht angeschlossen werden.



Leuchten mit diesem Symbol sind gemäß EN60598 zur direkten Befestigung auf normal entflammaren Befestigungsflächen geeignet. Hierbei handelt es sich um Werkstoffflächen, die einer Entzündungstemperatur von mind. 200°C standhalten und sich dabei weder erweichen noch verformen.



Dieses Symbol weist Sie darauf hin, dass die Leuchte nicht zur direkten Befestigung in / auf normal entflammaren Befestigungsflächen geeignet ist.



Dieses Symbol zeigt Ihnen, dass die Leuchte zur Befestigung in oder auf normal entflammaren Befestigungsflächen geeignet ist, falls Wärmedämm-Material die Leuchte umgibt.



Dieses Symbol bedeutet, dass der angegebene Mindestabstand (in Meter) zu angestrahlten Flächen bzw. Materialien unbedingt eingehalten werden muss, da sonst Brandgefahr besteht.

- ⚠ Wenn die Anschlussklemme nicht an der Leuchte angebracht sein sollte, darf nur eine normgerechte Klemme verwendet werden (EN60998-2-1 oder EN60998-2-2). Sie erhalten diese Anschlussklemme in einem Fachgeschäft.
- ⚠ Bitte beachten Sie, dass beim Betreiben der Leuchten die äußeren Teile sowie das eingesetzte Leuchtmittel heiß werden können und somit Verbrennungsgefahr als auch Brandgefahr herrscht.
- ⚠ Vor Auswechseln des Leuchtmittels sollten Sie die Zuleitung durch das Abschalten der Sicherung stromlos machen. Weiters dürfen nur die vom Hersteller vorgeschriebenen Leuchtmittel verwendet und die maximale Wattzahl nicht überschritten werden.
- ⚠ Leuchtmittel, insbesondere Halogen-Leuchtmittel, dürfen nur mit einem sauberen Tuch berührt werden, da sonst die Lichtausbeute sowie Lebensdauer der Glühlampe darunter leidet.
- ⚠ Entfernen Sie Rückstände nur mit einem weichen Tuch.

## Important Safety Instructions

- ⚠ **When installing your light may indicate acquired by authorized specialists are required.**
- ⚠ **Lighting should only be used for any other purposes** (eg interior lights are not allowed in outdoor use).
- ⚠ The specified voltage (Volts / Hertz / Amps) must not be exceeded.
- ⚠ **The manufacturer / distributor of this lamp is not responsible for any injury or damage arising as a result of improper installation or improper use!**
- ⚠ Before commencing the installation is important to note that there is no utility power the light is located. This is done by turning off the backup. Also for cleaning and maintenance there must be no current work is on the supply line.
- ⚠ Before connecting / installing your newly purchased light note, remember the symbols attached and the technical details.



With this symbol luminaire luminaires of protection class I (EN60598), ie here, the conductor wire (yellow/ green) are **necessarily** connected with the protective conductor terminal. This is located close to the earth terminal.



With this symbol luminaire luminaires of protection class II (EN60598), ie one existing in the earthcore home installation (yellow/green) of these lights are not connected.



Shine with this symbol are suitable for direct mounting per EN60598 mounting on normally flammable surfaces. These are material to surfaces that withstand a minimum ignition temperature of 200°C and is neither deformed nor soften.



This symbol indicates that the lamp is not suitable for direct mounting in / on normally flammable surface mounting.



This symbol indicates that the lamp is suitable for mounting on normally flammable or mounting surfaces, where heat-insulating material surrounds the lamp.



This symbol means that the given mode of minimum distance (in meters) to the illuminated surfaces and materials must be strictly adhered to, otherwise a fire hazard.

- ⚠ If the terminal should not be attached to the lamp may only standard-compliant terminal be used (EN60998-2-1 or EN60998-2-2). You get this terminal at a store.
- ⚠ Please note that when operating the lights outside parts and the bulbs used hot and thus there may be danger of burns and fire.
- ⚠ Before replacing the lamp, you should make the current supply by shutting off the fuse. Furthermore, may be used only by the manufacturer and the maximum lamp wattage are not exceeded.
- ⚠ Bulbs, especially halogen bulb may be touched only with a clean cloth, otherwise the light output and lamp life suffers.
- ⚠ *Remove debris with a soft cloth only.*