



# smartwares®

**SH4-99653**

EN Outdoor mini switch set  
 NL Mini schakelset voor buiten  
 DE Outdoor-Mini-Stecker-Set  
 FR Kiti de mini-prises commandées d'extérieur  
 ES Set de mini enchufes para exterior  
 IT Set prese interruttore da esterni  
 SV Utomhus miniomkopplarsset  
 PL Zewn. zestaw miniprzelaznik



Receivers

Sender

## Specifications:

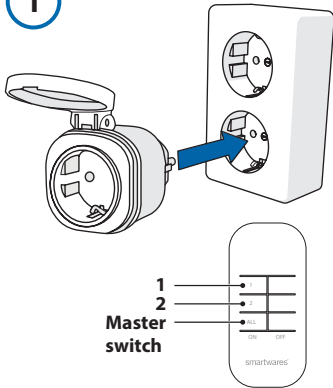
**Outdoor plug:**  
 Max. switch output: 3000W  
 Max. RF output: 0dBm  
 Frequency: 433.92MHz  
 Input AC voltage: 230V~ / 50Hz

### Remote control

Battery: 3V type CR2032 (incl.)  
 Frequency: 433.92MHz  
 Max. RF output: 0dBm



smartwares  
 Europe  
 Jules Verneweg 87  
 5015 BH Tilburg  
 The Netherlands  
 www.smartwares.eu

**1**

## EN Instruction manual

### PREPARATION BEFORE USE

- Pull out the battery tab of the remote control before use.
- Insert the receiver into the wall outlet (1).

### Pairing the receiver with a sender

- Within 10 seconds after the receiver is inserted in the wall socket:
  - Press the "ON" button on the remote control to pair it with the receiver.
  - Repeat these steps for any other receiver.
- Connect a device to the receiver and make sure the device is switched on. Now, the receiver is ready for use.
  - You can switch the receiver on and off by using the corresponding buttons on the remote control.

### DISCONNECTING THE SENDER FROM THE RECEIVER

#### Disconnecting a link

- Remove the receiver from the wall outlet and wait 10 seconds (3).
- Insert the receiver into the wall outlet.
- Within 10 seconds, perform one of the following steps:
  - Press the "OFF" button on the sender to disconnect it from a receiver.
  - Press the "OFF" button beneath ALL (on the sender) to disconnect all links.

NOTE: In order to avoid making new connections, do not press any button on the remote control for another 10 seconds!

- Innerhalb von 10 Sekunden nach dem Anschließen des Empfängers an der Steckdose:
- Drücken Sie die Taste „ON“ auf der Fernbedienung, um den Empfänger zu synchronisieren.
- Wiederholen Sie diese Schritte für weitere Empfänger.
  - Schließen Sie ein Gerät am Empfänger an und achten Sie darauf, dass es eingeschaltet ist. Der Empfänger ist nun einsatzbereit.
  - Sie können den Empfänger mit den entsprechenden Tasten auf der Fernbedienung ein- und ausschalten.

### SENDER UND EMPFÄNGER TRENNEN

#### Eine Verbindung trennen

- Trennen Sie den Empfänger von der Steckdose ab und warten Sie 10 Sekunden (3).
- Schließen Sie den Empfänger an der Steckdose an.
- Führen Sie innerhalb von 10 Sekunden einen der folgenden Schritte aus:
  - Drücken Sie die Taste „OFF“ am Sender, um ihn von einem Empfänger zu trennen.
  - Drücken Sie die Taste „OFF“ unter „ALL“ (am Sender), um alle Verbindungen zu trennen.

HINWEIS: Um keine neuen Verbindungen herzustellen, dürfen Sie nun 10 Sekunden lang keine Taste auf der Fernbedienung betätigen!

## FR Manuel d'instructions

### PRÉPARATION AVANT UTILISATION

- Tirez la languette de la pile de la télécommande avant de l'utiliser.
- Branchez le récepteur sur la prise murale (1).

### Couplage du récepteur à un émetteur

- Dans les 10 secondes qui suivent l'insertion du récepteur dans la prise murale :
- Appuyer sur la touche « ON » de la télécommande pour l'appairer avec le récepteur.
- Répéter la procédure pour tout autre récepteur.
  - Connectez un appareil au récepteur et assurez-vous que celui-ci est allumé. Le récepteur est maintenant prêt à être utilisé.
  - Vous pouvez allumer et éteindre le récepteur en utilisant les boutons correspondants de la télécommande.

### DÉCONNEXION DE L'ÉMETTEUR DU RÉCEPTEUR

#### Déconnexion d'une liaison

- Retirer le récepteur de la prise murale et attendre 10 secondes (3).
- Insérer le récepteur dans la prise murale.
- Dans les 10 secondes, procéder de l'une des façons suivantes :
  - Appuyer sur le bouton « OFF » de l'émetteur pour le déconnecter d'un récepteur.
  - Appuyer sur la touche « OFF » à côté de ALL (sur l'émetteur) pour déconnecter tous les liens.

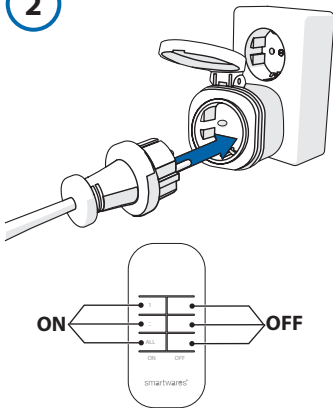
REMARQUE : Afin de ne pas créer de nouvelle connexion, n'appuyez sur aucun autre bouton de la télécommande pendant 10 secondes de plus !

## ES Manual de instrucciones

### PREPARACIÓN ANTES DEL USO

- Saque la pestaña de las pilas del mando a distancia antes del uso.
- Introduzca el receptor en el enchufe de la pared (1).

### Emparejamiento del receptor con un emisor

**2**

## NL Gebruiksaanwijzing

### VOORBEREIDING VOOR GEBRUIK

- Trek voor gebruik het batterijlijpje van de afstandsbediening uit.
- Plaats de ontanger in het stopcontact (1).

### De ontvanger koppelen aan een zender

- Binnen 10 seconden nadat de ontvanger in het stopcontact is geplaatst:
  - Druk op de knop ON (AAN) op de afstandsbediening om deze te koppelen met de ontvanger.
  - Herhaal deze stappen voor eventuele andere ontvangers.
- Verbind een apparaat met de ontvanger en controleer of het apparaat is ingeschakeld. De ontvanger is nu klaar voor gebruik.
  - U kunt de ontvanger in- en uitschakelen met de corresponderende knoppen op de afstandsbediening.

### DE VERBINDING TUSSEN DE ZENDER EN DE ONTVANGER VERBREKEN

#### Een koppeling verbreken

- Haal de schakelaar uit het stopcontact en wacht 10 seconden (3).
- Doe de ontvanger in het stopcontact.
- Voer binnen 10 seconden een van de volgende stappen uit:
  - Druk op de knop OFF (UIT) op de zender om de verbinding met een ontvanger te verbreken.
  - Druk op de knop OFF (UIT) naast ALL (ALLE, op de afstandsbediening) om alle koppelingen te verbreken.

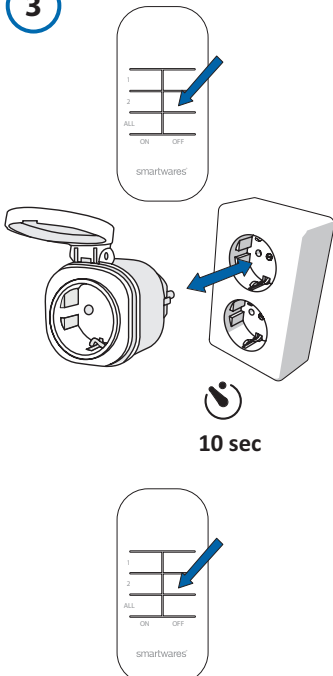
OPMERKING: Om te voorkomen dat er nieuwe verbindingen tot stand worden gebracht, moet u nog 10 seconden geen knoppen op de afstandsbediening indrukken.

## DE Bedienungsanleitung

### VORBEREITUNG

- Ziehen Sie vor Gebrauch die Batterielasche aus der Fernbedienung heraus.
- Stecken Sie den Empfänger in die Steckdose (1).

### Empfänger mit einem Sender verbinden

**3**

10 sec

- A. En los 10 segundos posteriores tras insertar el receptor en la toma de pared:
- B. Pulse el botón "ON" del mando a distancia para emparejarlo con el receptor.
- C. Repita estos pasos con otros receptores.
  - Conecte un aparato al receptor y asegúrese de que el aparato esté encendido. Ahora, el receptor está listo para el uso.
  - Para encender y apagar el receptor, utilice los botones correspondientes del mando a distancia.

## DESCONEJIÓN DEL EMISOR Y EL RECEPTOR

### Desconexión de un enlace

- A. Retire el receptor de la toma de corriente de la toma de corriente y espere 10 segundos (3).
- B. Inserte el receptor en la toma de pared.
- C. En los 10 segundos posteriores, realice uno de los siguientes pasos:
  - Pulse el botón "OFF" del emisor para desconectarlo de un receptor.
  - Pulse el botón "OFF" situado debajo de ALL (en el emisor) para desconectar todos los enlaces.

NOTA: Para evitar realizar nuevas conexiones, no pulse ningún botón en el mando a distancia durante 10 segundos.

## IT Istruzioni per l'uso

### PREPARAZIONE PER L'USO

- Prima dell'uso estrarre la linguetta dalle batterie del telecomando.
- Inserire il ricevitore nella presa a muro (1).

### Associare l'interruttore da incasso ad un trasmettitore

- A. Entro 10 secondi dall'inserimento del ricevitore nella presa elettrica:
- B. Premere il tasto "ON" del telecomando per associarlo al ricevitore.
- C. Ripetere questi passaggi per eventuali altri ricevitori.
  - Collegare un dispositivo al ricevitore ed accertarsi che il dispositivo sia acceso. A questo punto, il ricevitore è pronto all'uso.
  - È possibile accendere e spegnere il ricevitore utilizzando i tasti corrispondenti sul telecomando.

### SCOLLEGAMENTO DEL TRASMETTITORE DAL RICEVITORE

#### Annullamento di un'associazione

- A. Estrarre il ricevitore dalla presa elettrica ed attendere 10 secondi (3).
- B. Inserire il ricevitore nella presa elettrica.
- C. Attendere 10 secondi, poi eseguire uno dei passaggi seguenti:
  - Premere il tasto "OFF" del trasmettitore per scollegarlo da un ricevitore.
  - Premere il tasto "OFF" a lato di ALL (TUTTI) del trasmettitore per scollegare tutte le associazioni.

NOTA: Per evitare di eseguire nuove connessioni, non premere alcun tasto del telecomando per ulteriori 10 secondi!

## SV Instruktionshandbok

### FÖRBEREDELSE FÖRE ANVÄNDNING

- Dra ut batterifliken från fjärrkontrollen innan användning.
- Sätt in mottagaren i vägguttaget (1).

### Parkoppla mottagaren med en sändare

- A. Gör följande inom 10 sekunder när mottagaren har satts in i uttaget:
- B. Tryck på knappen "ON" på fjärrkontrollen för att parkoppla den med mottagaren.
- C. Upprepa dessa steg för alla andra mottagare.
  - Anslut en enhet till mottagaren och se till att enheten är påslagen. Nu är mottagaren klar att användas.
  - Du kan slå på och stänga av mottagaren med motsvarande knappar på fjärrkontrollen.

## KOPPLA BORT SÄNDAREN FRÅN

### MOTTAGAREN

#### Koppla bort en länk

- A. Ta ut mottagaren ur vägguttaget och vänta i 10 sekunder (3).
- B. Sätt in mottagaren i vägguttaget.
- C. Utför ett av följande steg inom 10 sekunder:
  - Tryck på knappen "OFF" på sändaren för att koppla bort den från en mottagare.
  - Tryck på knappen "OFF" under "ALL" (på sändaren) för att koppla bort alla länkar.

OBS! För att inte skapa några nya anslutningar trycker du inte på någon knapp på fjärrkontrollen på ytterligare 10 sekunder!

## PL Instrukcje użytkowania

### PRZYGOTOWANIE PRZED UŻYCIEM

- Przed użyciem wyciągnij osłonę baterii pilota zdalnego sterowania.
- Odbiornik wloicy do gniazda ściennego (1).

### Parowanie odbiornika z nadajnikiem

- A. W ciągu 10 s po włożeniu odbiornika do gniazdzka:
- B. Naciśnij przycisk „ON” (wł.) na pilocie, aby sparować go z odbiornikiem.
- C. Powtórz te kroki w przypadku innych odbiorników.
  - Podłącz urządzenie do odbiornika i upewnij się, że jest włączone. Odbiornik jest gotowy do użytku.
  - Możesz włączać i wyłączać odbiornik przy użyciu odpowiednich przycisków na pilocie.

### ODŁĄCZANIE NADAJNIKA OD ODBIORNIKA

#### Rozłączenie powiązania

- A. Wyciągnij odbiornik z gniazdzka i poczekaj 10 sekund (3).
- B. Włóż odbiornik do gniazdzka elektrycznego.
- C. W ciągu 10 s wykonaj jedną z następujących czynności:
  - Naciśnij przycisk „OFF” (wyl.) na nadajniku, aby odłączyć go od odbiornika.
  - Naciśnij przycisk „OFF” (wyl.) pod ALL (wszystkie) (na nadajniku), aby rozłączyć wszystkie połączenia.

UWAGA: Jeśli nie chcesz tworzyć nowego powiązania, przez kolejne 10 sekund nie naciskaj na pilocie żadnego przycisku!