

9934141

2W LED

3,7VDC 1800mAh 6,66Wh / 18650 Li-ion battery

**(DE) Bestimmungsgemäße Verwendung**

(GB) Intended use / (FR) Utilisation conforme / (NL) Beoogd gebruik / (PL) Stosowanie zgodnie z przeznaczeniem /
 (NO) Riktig bruk / (DK) Korrekt brug / (SE) Avsedd användning / (FI) Määräystenmukainen käyttö
 (IT) Impiego appropriato / (ES) Uso prescrito / (CZ) Použití v souladu s určením / (PT) Utilização correta / (GR) Ενδεικτική χρήση

(DE)	Als Solarleuchte im Außenbereich	(GB)	Provided for use as solar lamp, outdoors
(FR)	En tant que lampe solaire, à l'extérieure	(NL)	Als solarlamp buitenshuis
(PL)	Solarna jako lampa na zewnątrz	(NO)	Som solcelle-lampe utendørs
(DK)	Som solcelle-lampe udendørs	(SE)	Används som fast solarlampa utomhus
(FI)	Kiinteä käyttö ulkotilojen aurinkokäyttöisenä valaisimena	(IT)	Impiego fisso come lampada solare in ambienti esterni
(ES)	Empleo fijo en tanto lámpara solar en el exterior	(CZ)	Stacionární použití jako solární osvětlení v exteriéru
(PT)	Aplicação fixa como luminária solar em exteriores	(GR)	Σταθερή χρήση ως ηλιακό φωτιστικό σε εξωτερικό χώρο

(DE) Verwendete Symbole

(GB) Safety Precautions / (FR) Symboles utilisés / (NL) Gebruikte symbolen / (PL) Stosowane symbole / (NO) Brukte symboler /
 (DK) Brugte symboler / (SE) Använda symboler / (FI) Käytetyt symbolit / (IT) Simboli usati / (ES) Símbolos empleados /
 (CZ) Použité symboly / (PT) Símbolos utilizados / (GR) Χρησιμοποιούμενα σύμβολα

IP 54

**(DE) Lieferumfang**

(GB) Package contents / (FR) Contenu de la livraison / (NL) Bij de levering inbegrepen / (PL) Zakres dostawy / (NO) Levering /
 (DK) Leveringsomfang / (SE) Leveransomfattning / (FI) Toimitussisältö / (IT) Fornitura / (ES) Volumen de suministro /
 (CZ) Rozsah dodávky / (PT) Material fornecido / (GR) Παραδοτέος εξοπλισμός

(DE)	1 Solarleuchte Montagematerial Montageanleitung	(GB)	1 Solar lamp Installation hardware Mounting instructions	(FR)	1 Lampe solaire Matériel de montage Instructions de montage
(NL)	1 Solarlamp Monteringsmateriale Montagehandleiding	(PL)	1 Solarna lampa Elementy montażowe Instrukcja montażu	(NO)	1 Solcelle-lampe Monteringsmateriale Brukerveiledning
(DK)	1 Solcelle-lampe Monteringsmateriale Brugervejledning	(SE)	1 Solarlampa Monteringsmaterial Monteringsanvisning	(FI)	1 Aurinkokäyttöinen valaisin Asennus materiaali Asennusohjeet
(IT)	1 Lampada solare Materiale di montaggio Istruzioni di montaggio	(ES)	1 Lámpara solar Material de montaje Instrucciones de montaje	(CZ)	1 Solární osvětlení Materiál pro montáž Návod k montáži
(PT)	1 Luminária solar Material de montagem Instruções de montagem	(GR)	1 Ηλιακό φωτιστικό Υλικά συναρμολόγησης Οδηγίες συναρμολόγησης		

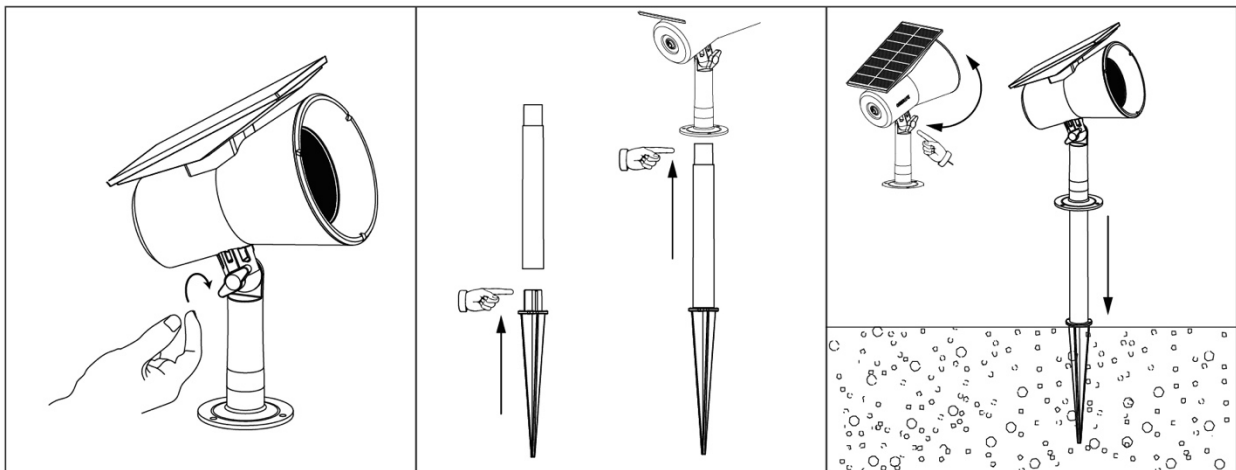
DE

INSTALLATION :

Wählen Sie für die Installation der Leuchte einen Ort, an dem sie ausreichend Sonne abbekommt. Je mehr Sonne sie abbekommt, desto länger kann sie leuchten.

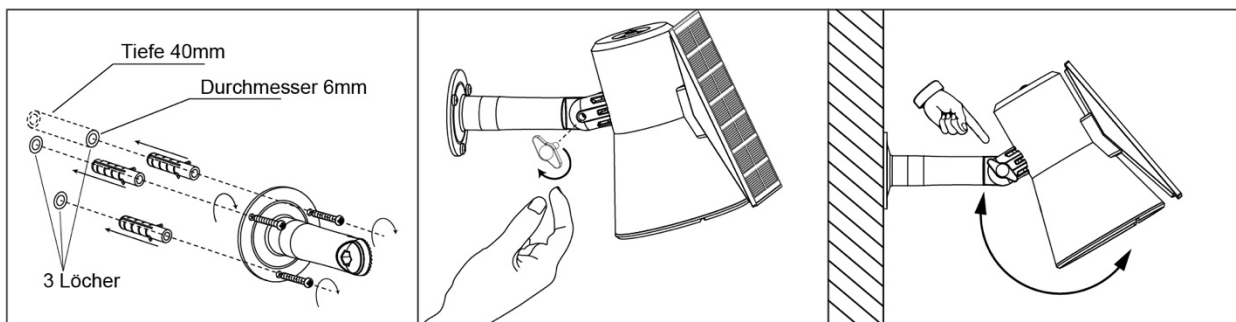
Methode 1: Boden eingefügt

- ① Verbinden Sie den Hauptkörper und den Sockel mit einer Mutter und einer handfest angezogenen Schraube, aber ziehen Sie sie nicht zu fest an.
- ② Verbinden Sie den Erdspieß und das Verbindungsrohr mit der Leuchte. Stellen Sie dann den Winkel des Hauptkörpers ein und ziehen Sie den Knopf fest.
- ③ Stecken Sie den ganzen Erdspieß senkrecht in den Boden.



Methode 2: Wandbefestigung

- ① Bohren Sie mit einem Bohrer 3 Löcher (Durchmesser 6mm, Tiefe 40mm) in die Wand und stecken Sie die beigefügten Dübel in die Löcher. Drehen Sie dann die Schrauben durch die Schraublöcher der Halterung in die Dübel.
- ② Stellen Sie den Winkel ein und schrauben Sie die Halterung und die Leuchte mit der Knebelschraube fest. Einstellbarer Winkel: 150°



BETRIEBSANLEITUNG:

Die Solar-Landschaftsleuchte kann automatisch die Umgebungshelligkeit erkennen, sie leuchtet nicht am Tag, und sie leuchtet automatisch bei Dunkelheit oder in der Nacht. ☾

Der Standardmodus des Produkts ist **AUS**. Drücken Sie die Rücktaste, um die Modi bei der Verwendung des Produkts einzustellen.

■ für Mono-Farbtemperatur-Modell

(LED-Farbe: 3000K)

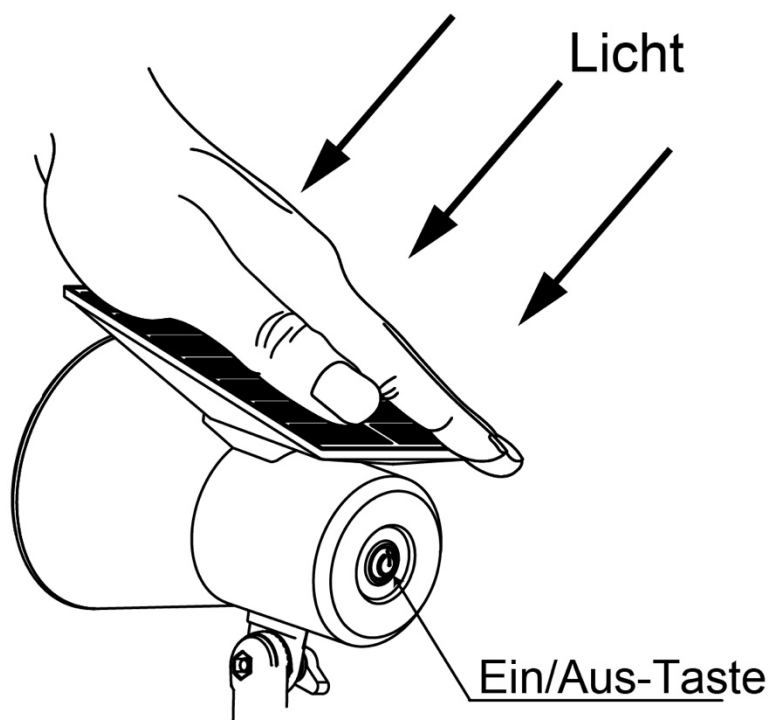
Es hat 2 Modi, Sie können den gewünschten Modus durch Drücken der Rücktaste einstellen.

1. Niedriger Lichtmodus:

Drücken Sie die Taste einmal.

2. HIGH Light Mode:

Auf der Grundlage von LOW Light Mode, drücken Sie die Taste erneut.



☀ Daytime

Wenn Sie tagsüber oder in einer hellen Umgebung testen möchten, ob es funktioniert, decken Sie einfach das Solarpanel mit Ihrer Hand (oder Ihrem Körper, einem Buch usw.) ab und schalten Sie den Schalter ein.

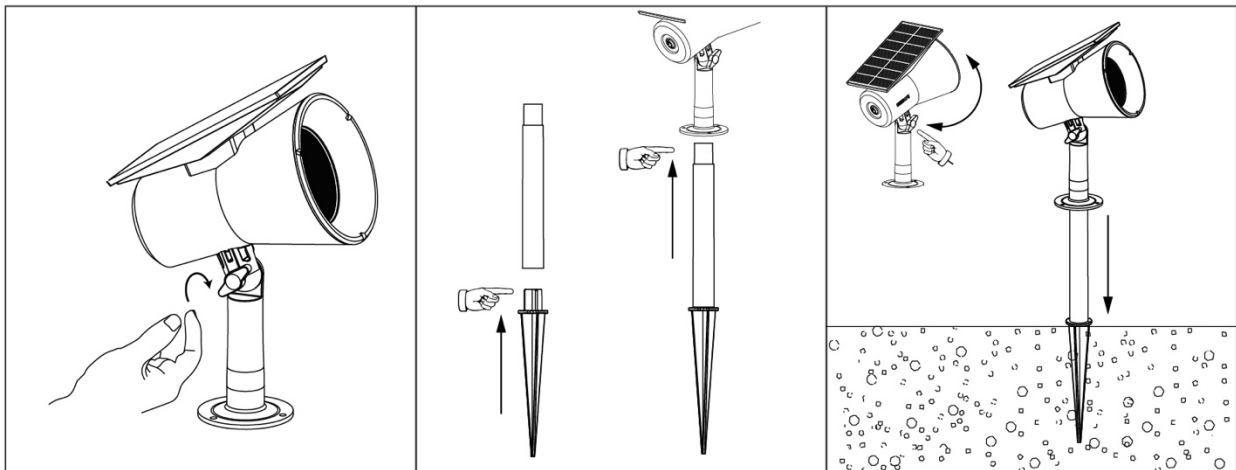
GB

INSTALLATION :

Choose a place that can get enough sunshine to install the light, the more it gets sunshine, the longer it can illuminate.

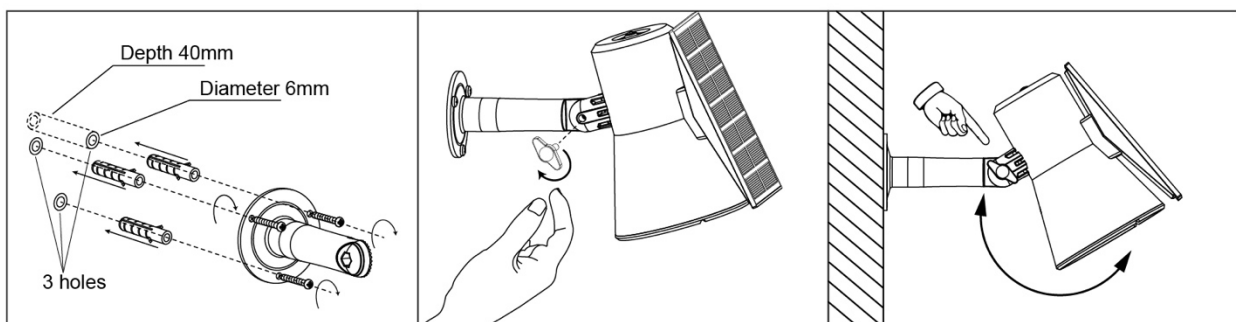
Method 1: Ground Inserted

- ① Connect the main body and the base with a nut and a hand-tightened screw, but do not need to tighten too much.
- ② Connect the ground spike and connecting tube with the light. Then, adjust the angle of main body and tighten the knob.
- ③ Insert the whole spike into the ground vertically.



Method 2: Wall Mounted

- ① Punch 3 holes(diameter 6mm, depth 40mm) on the wall with a drill bit and insert the attached wall plugs into holes. Then, twist the screws through the screw holes of holder into the wall plugs.
- ② Adjust the angle, then tighten the holder and the light through the knob screw. Adjustable Angle: 150°



OPERATION GUIDE:

The solar landscape light can automatically detect surrounding brightness, it will not light up in the day, and it will automatically light up in darkness or at night. 🌙

The default mode of the product is **OFF**. Press the back button to adjust modes when using the product.

■ For Mono-Color Temperature Model

(LED Color: 3000K)

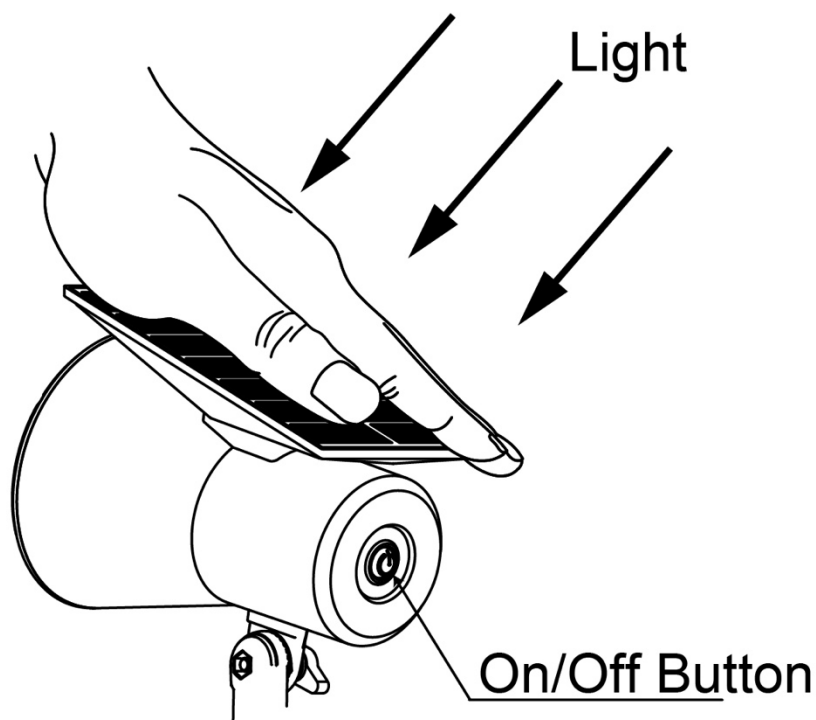
It has 2 modes, You can adjust to a desired mode by pressing the back button.

1. LOW Light Mode:

Press the button for once.

2. HIGH Light Mode:

On the basis of LOW Light Mode, press the button again.



☀ Daytime

During the daytime or in a bright environment, if you want to test if it works, just cover the solar panel with your hand (or your body, a book, etc.) and turn on the switch.

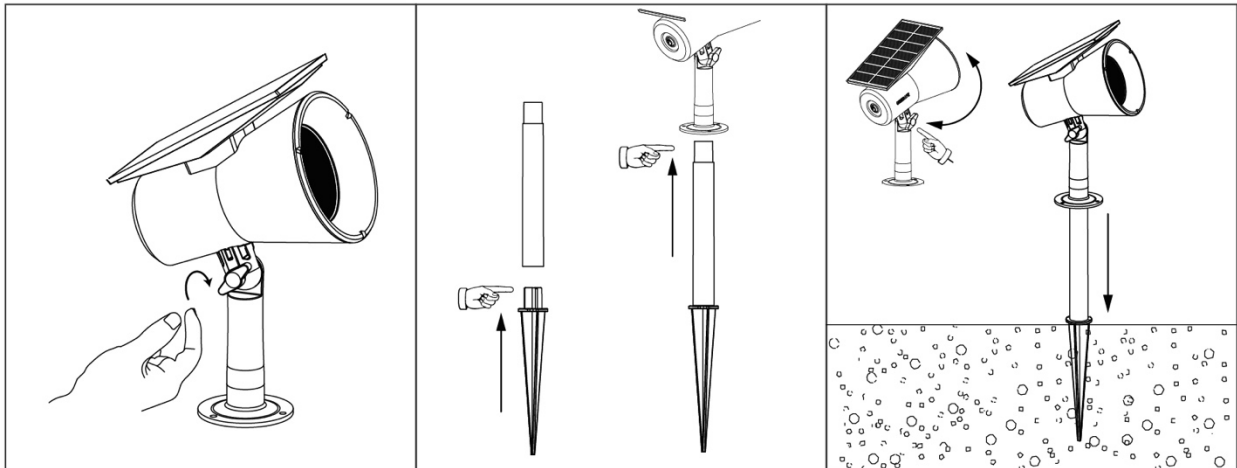
FR

INSTALLATION :

Choisissez un endroit qui peut recevoir assez de soleil pour installer la lumière, plus il y a de soleil, plus longtemps il peut éclairer.

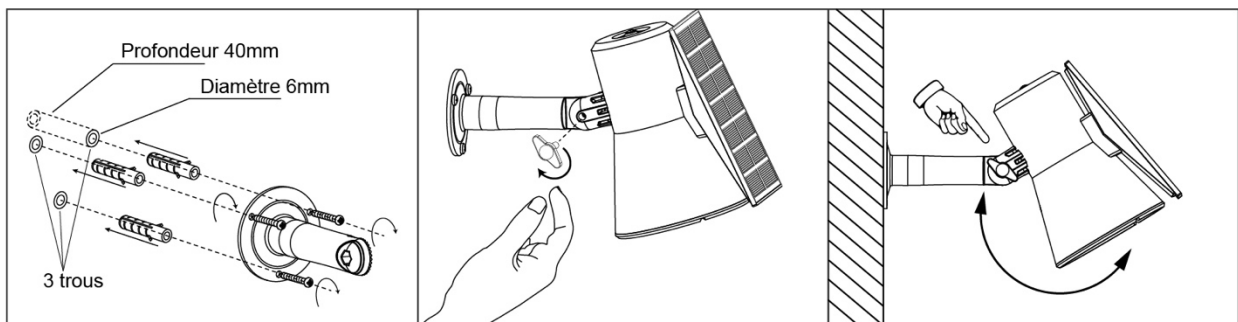
Méthode 1 : Insertion dans le sol

- ① Connectez le corps principal et la base avec un écrou et une vis serrée à la main, mais n'avez pas besoin de trop serrer.
- ② Connectez le piquet de terre et le tube de connexion à la lumière. Ensuite, ajustez l'angle du corps principal et serrez le bouton.
- ③ Insérez l'ensemble du piquet dans le sol verticalement.



Méthode 2 : Montage mural

- ① Percez 3 trous (diamètre 6 mm, profondeur 40 mm) sur le mur avec une mèche et insérez les chevilles murales dans les trous. Ensuite, faites passer les vis à travers les trous de vis du support dans les chevilles murales.
- ② Réglez l'angle, puis serrez le support et la lampe à l'aide de la vis du bouton. Angle réglable : 150°.



GUIDE D'UTILISATION :

L'éclairage solaire de paysage peut détecter automatiquement la luminosité environnante, il ne s'allumera pas en journée, et il s'allumera automatiquement dans l'obscurité ou la nuit. ☾

Le mode par défaut du produit est **OFF**. Appuyez sur le bouton retour pour régler les modes lors de l'utilisation du produit.

■ Pour le modèle à température mono-couleur (couleur des LED : 3000K)

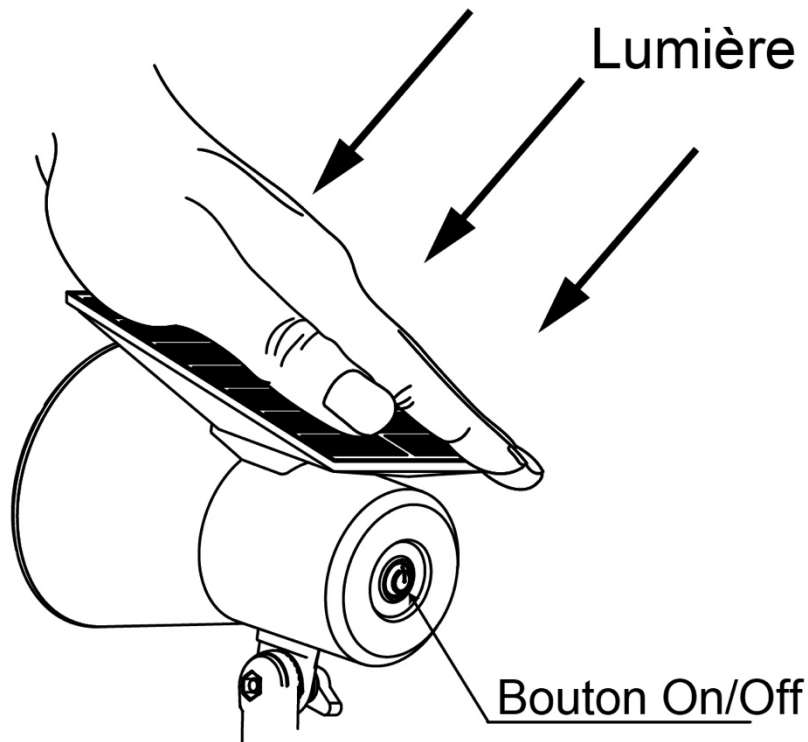
Il dispose de 2 modes, vous pouvez régler le mode souhaité en appuyant sur le bouton arrière.

1. Mode de lumière faible :

Appuyez une fois sur le bouton.

2. Mode d'éclairage élevé :

Sur la base du mode d'éclairage faible, appuyez à nouveau sur le bouton.



☀ Daytime

Pendant la journée ou dans un environnement lumineux, si vous voulez tester son fonctionnement, couvrez simplement le panneau solaire avec votre main (ou votre corps, un livre, etc.) et allumez l'interrupteur.