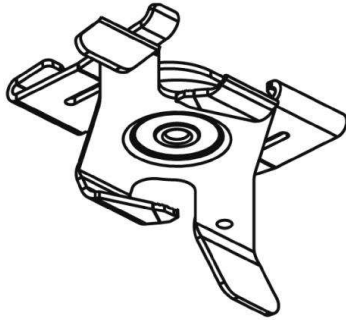


NOA

208-19180115



SKIZZE

TECHNISCHE DETAILS

Material	Metall
Nettogewicht [kg]	0,02
Farbe Leuchte	schwarz
EAN-Nummer	6410014500610

LICHTVERTEILUNGSKURVE

Die Werte sind Bemessungswerte. Leistung und Lichtstrom unterliegen initial einer Toleranz von +/- 10%.
Toleranz der Farbtemperatur: +/- 150 K. Die Werte gelten wenn nicht anders angegeben für eine
Umgebungstemperatur von 25°C.