

Hauptmaterialien	Farbtemperatur	Batteriespezifikation	Gewicht
Messing Bambus Teller Leinenimitat Aluminium	3000 k	7.4v 2200 MAH Lithium-Ionen Batteriegruppe	1.2 kg
Power	Bluetooth	Produktgröße	Packungsgröße
LED-Lampe 3w Lautsprecher 2*10W	5.0	335*145*123 mm	375*200*250 mm

Ausgangsleistung: 10 W \* 2

Frequenzgang: 115 HZ-20 KHZ (=-/3dB)

Signalton-Verhältnis: > 70dB

Kanaltrennungsverhältnis: > 45dB

Bluetooth-Kommunikationsentfernung: 10 m

Lautsprecher: quadratischer Beckenträger Innenmagnetismus 4 Ω 10w 50 mm

Ladeeingang: Micro-USB dc 5v 2A

Ladezeit: 3-5 S

Batterie: 18650 7.4 V 2200 MAH Lithium-Ionen-Batterie

5

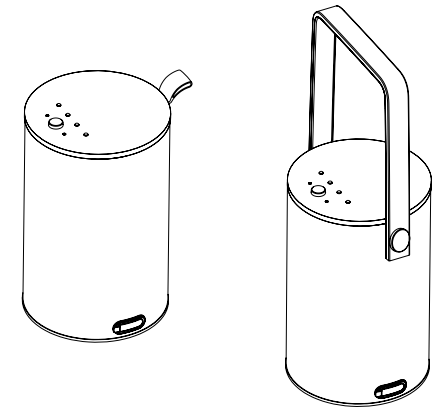
#### Hinweise:

1. Wenn das Gerät im Ladezustand Musik abspielt, kommt es zu leichten Stromstörungen. Bitte drehen Sie die Lautstärke herunter, um den Ladevorgang abzuschließen.
2. Das Gerät darf keiner hohen Sonneneinstrahlung, offenen Flammen oder einer ähnlichen Umgebung mit hohen Temperaturen ausgesetzt werden.
3. Das Gerät darf nicht im Regen stehen oder in Wasser getaucht werden, um Überhitzung oder Feuer durch interne Schaltkreise oder Batterie kurzschlüsse zu vermeiden.
4. Wenn ungewöhnliche Bedingungen der Licht- und Tonanlage oder seltsamer Brandgeruch während des Betriebs auftreten, schalten Sie das Ger't bitte aus und verwenden Sie es nicht mehr und senden Sie es an die Wartungsstelle zur Wartung.

## Tragbarer Bluetooth-Lautsprecher mit Lampe

DT-6(DT-8)

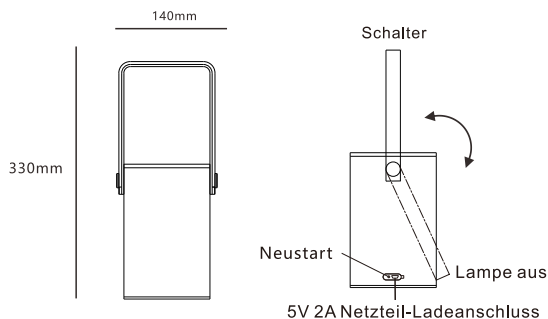
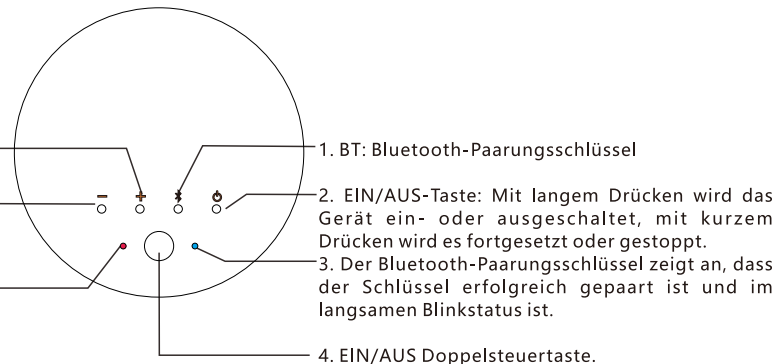
### Bedienungsanleitung



V2020-5

## Spezifikation des DT-6 tragbaren Bluetooth-Lautsprechers mit Lampe

1. Langes Drücken: nächste Musik +  
Kurzes Drücken: Lautstärke höher
2. Langes Drücken: letzte Musik +  
Kurzes Drücken: Lautstärke niedriger
3. Stromanzeige: Wenn die Anzeige blinkt, muss der Lautsprecher geladen werden; Und die Anzeige ist bei vollem Strom erloschen.



### Allgemeine Probleme

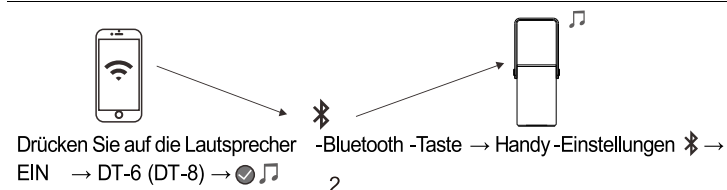
1. Es kann auftreten, dass die Tasten nicht bedient und gesteuert werden können oder das Maschinensystem stoppt. Drücken Sie die Neustart-Taste lange, die sich neben dem USB-Ladeanschluss befindet, um das Gerät neu zu starten.
2. Die roten LED-Anzeigen blinken oder der Signalton tritt wiederholt auf, was darauf hinweist, dass der Lautsprecher nicht genug Strom und niedrigere Spannungsladung hat.

## Tastenfunktion und Ladezeit

Power	Langes Drücken: Gerät ein- oder ausschalten; Kurzes Drücken: fortsetzen/ stoppen.
BT	Bluetooth-Paarungsschlüssel (Für Details Sehen Sie die hintere Verbindungsmethode des Einzelstücks mit dem Lautsprecher.)
Lautstärke +	Langes Drücken: letzte Musik (2 Sekunden); Kurzes Drücken: Lautstärke höher.
Lautstärke -	Langes Drücken: Nächste Musik (2 Sekunden); Kurzes Drücken: Lautstärke niedriger.
Ladezeit: 3-5 S	Nutzungsdauer: 3-6 Stunden, wenn alle gleichzeitig verwendet werden, und 8-9 Stunden für die Lampe

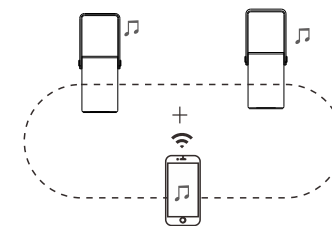
### BLUETOOTH

Öffnen Sie das Handy und verbinden Sie es bei Einstellungen von Bluetooth mit DT-6 (einzelner Lautsprecher mit Handy verbinden )



### VERBINDEN

TWS passt zu den beiden Lautsprecher -Verbinden.



### ERSTMALIGES VERBINDEN

1. Starten Sie die beiden Geräte. Drücken Sie lange auf die BT-Taste von einem davon (ca. 3 Sekunden), und der Signalton „Eins“ wird angezeigt. Dieses Gerät ist das sekundäre Gerät. Treten Sie in die TWS-Paarung ein, und das andere Gerät ist das Host-Gerät. Die Kontrollanzeige der beiden Geräte leuchtet nach der Paarung immer.
2. Nach erfolgreicher Paarung von beiden Geräten wird nur der Bluetooth-Name des Host-Geräts angezeigt und das Handy wird dann mit dem Host-Gerät verbunden, um Musik abzuspielen. Beim Abspielen von Musik verlangsamt sich die Kontrollanzeige und die beiden Geräte können synchron betrieben werden.

### Zweite Paarung von den früheren gut gepaarten zwei Geräten

1. Wenn die beiden Geräte gestartet werden, werden sie automatisch gepaart; Verbinden Sie sich mit dem Handy, mit dem Sie zuvor verbunden waren.
2. Drücken Sie kurz die BT-Taste des Zusatzgeräts, um die Verbindung zum Host-Gerät zu trennen. Drücken Sie die BT-Taste des Zusatzgeräts erneut lange (ca. 3 Sekunden), um auf den Signalton „Eins“ zu warten, und schließen Sie das Host-Gerät wieder an.
3. Drücken Sie kurz die BT-Taste des Host-Geräts, um die Verbindung des aktuellen Bluetooth-Geräts und des Handys gleichzeitig zu trennen und in den erneuten Paarungszustand zu wechseln. Sie können auch kurz die Power-Taste des Host-Geräts und die Bluetooth-Taste drücken, um eine Verbindung zum Handy herzustellen.