

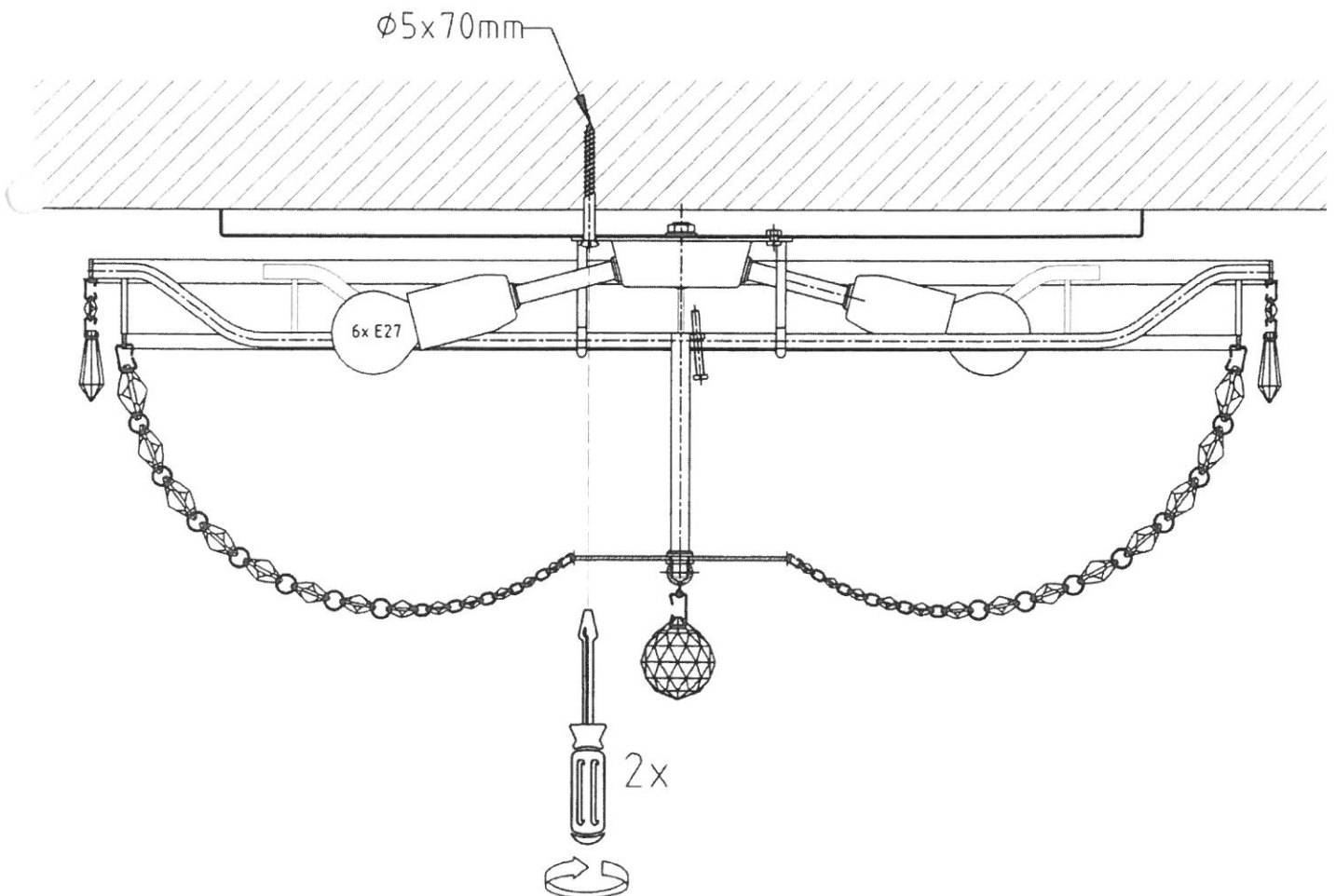
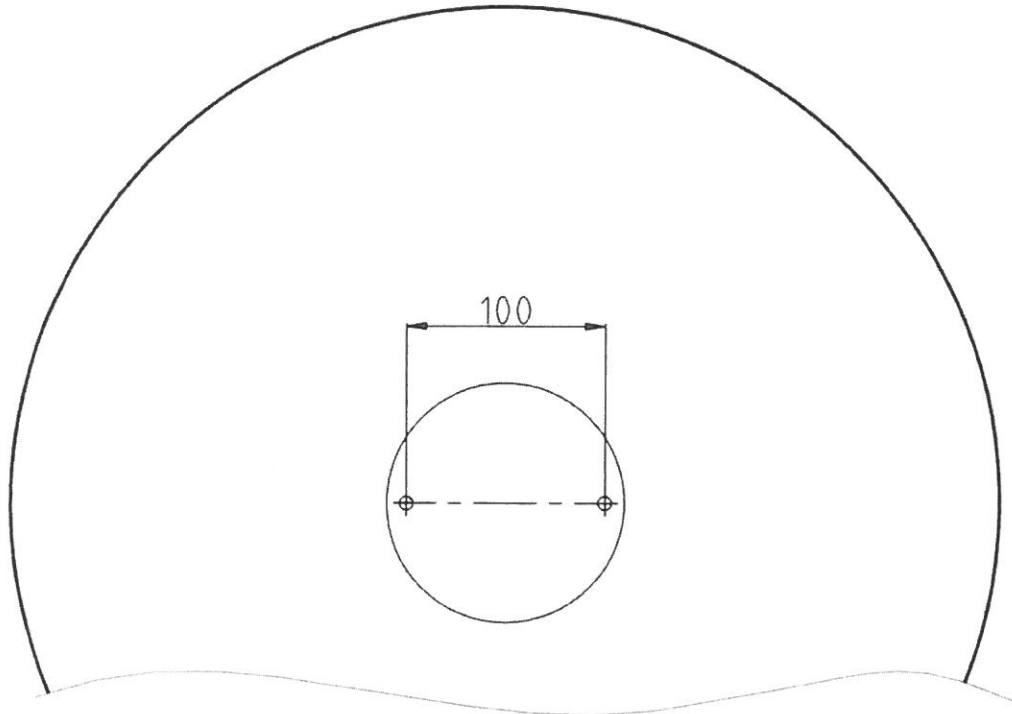


ORION
Leuchtenfabrik

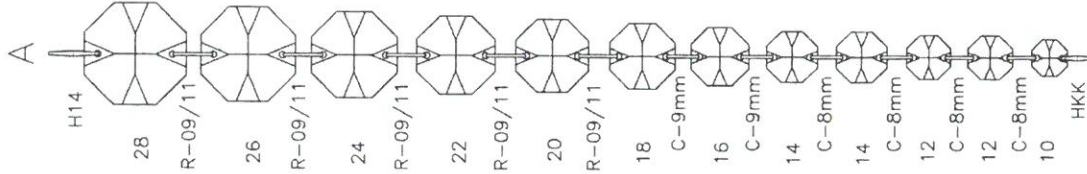


Art.Nr. DLU 01-2327/6/55

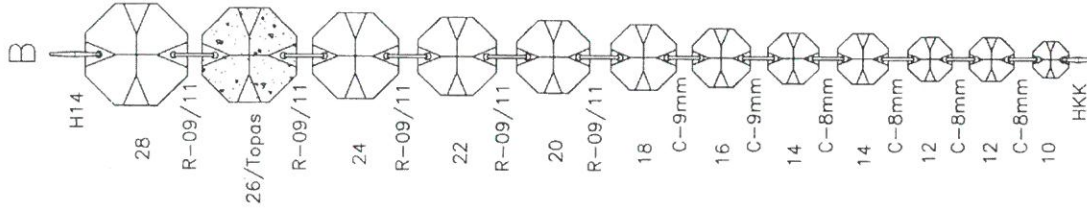
Version 1
10.08.2015



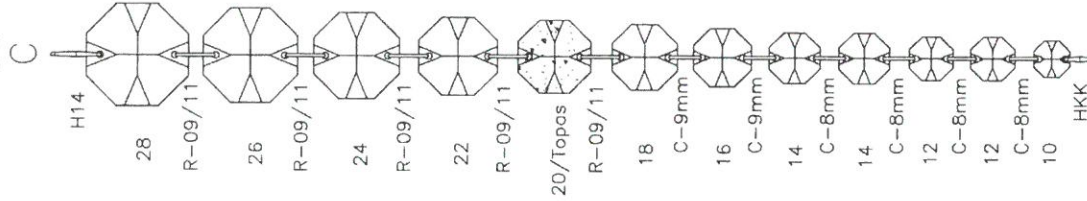
24x



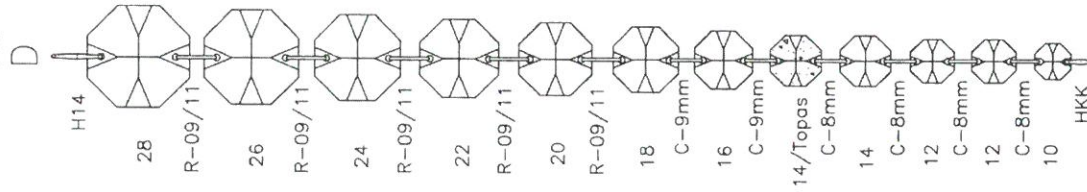
8x



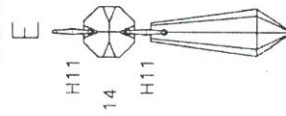
8x



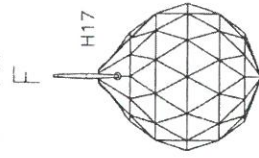
4x



96x



1x



- 44x Koppe 3200/28mm/2-Loch
- 36x Koppe 3200/26mm/2-Loch
- 8x Koppe T/3200/26mm/2-Loch
- 44x Koppe 3200/24mm/2-Loch
- 44x Koppe 3200/22mm/2-Loch
- 36x Koppe 3200/20mm/2-Loch
- 8x Koppe T/3200/20mm/2-Loch
- 44x Koppe 3200/18mm/2-Loch
- 44x Koppe 3200/16mm/2-Loch
- 180x Koppe 3200/14mm/2-Loch
- 4x Koppe T/3200/14mm/2-Loch
- 88x Koppe 3200/12mm/2-Loch
- 44x Koppe 3200/10mm/2-Loch
- 96x Spitzstein 8290/862138/38x14mm
- 1x Kugel 8290/855140/40mm
- 1x Haken 17mm groß
- 44x Haken 14mm mittel
- 192x Haken 11mm klein
- 44x Haken KK
- 220x Ringerl 09/11 groß
- 88x C-Form-Ring 9mm (16mm)
- 176x C-Form-Ring 8mm (14mm)

Gez.		Datum		Name		Allgemeintoleranzen nach DIN ISO 2768 T1
Gepr.		03.10.2012		Mitic D.		
Freigeg.						
Maßstab		Benennung:				
ORION						
Leuchtenfabrik						
Behangaufstellung						
DLU 01-2327/6/55/patina						
Mat. -						
ZNo. Behangaufstellung						
01-2327-6-55-patina						
Version 1						