

gemäß EU-Verordnung Nr. 2019/2015

Eine Leuchte -> 2 Abstrahlwinkel!

Artikel-Nr.: MM78833

**Schienenstrahler Schwarz
MEGAMAN MARCO 2 MINI Tracklight 12W/928**

EAN-Code: 4020856788330



Allgemeine Eigenschaften

Leuchtmittel mitgeliefert? Ja(integriert)
 Leuchtmittel austauschbar?..... Nein
 Betriebstemperaturbereich-30 bis +40° C
 Bemessungslebensdauer (L70B50)50.000 h
 Drehbar 330°
 Schwenkbar 90°
 Anschlussart 3-Phasenadapter
 Material Aluminium-Druckguss

Produktabmessungen

Höhe 150 mm
 Breite 50 mm
 Tiefe 50 mm
 Gewicht 179 g

Elektrische Kenndaten

Spannung 220-240 V
 Netzfrequenz 50/60 Hz
 Leistungsaufnahme 12,0 W
 Bemessungsleistungsaufnahme 12,0 W
 Elektrischer Leistungsfaktor > 0,9
 Dimmbar? Nein
 Indikation Lampentyp integrierte LED
 Lichtausbeute 125 lm/W

Lichttechnische Eigenschaften

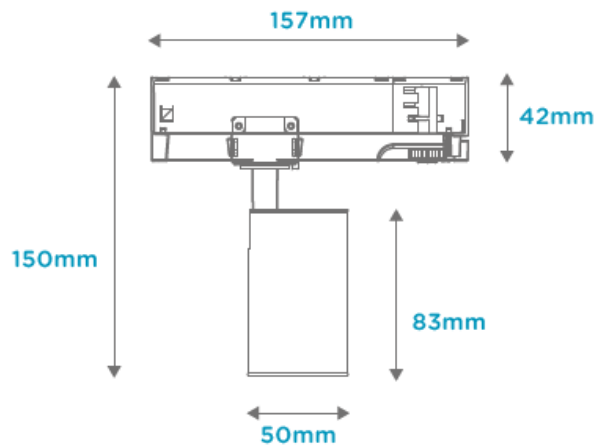
Farbkennung 928
 Lichtfarbe Warmweiß
 Farbtemperatur 2800 K
 Farbwiedergabe Ra 90
 Nennlichtstrom 1500 lm
 Bemessungsnutzlichtstrom 1500 lm
 Bemessungsspitzenlichtstärke 5500/2650 cd
 Nomineller Halbwertswinkel 24°/36°
 Bemessungshalbwertswinkel 24°/36°
 Farbkonsistenz SDCM < 3

Die Eigenschaften gelten für die z. Zt. auf Lager vorhandenen Versionen.
 Im Handel befindliche Lagerware desselben Modells kann abweichen!
 Technische Daten können ohne Vorankündigung geändert werden. Irrtümer vorbehalten.

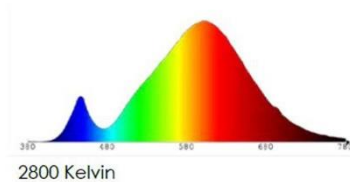
© März 2014
 IDV Import- und Direkt-Vertriebsges.mBH
 Alle Rechte vorbehalten.

gemäß EU-Verordnung Nr. 2019/2015

Abmessungsskizze



Farbspektrum



Hinweise und Empfehlungen

Empfehlung für die Entsorgung der Leuchte

<http://megaman.de/oekodesign/entsorgung/index.html>

Schutzart

IP20, nur für den Innenbereich geeignet

Schutzklasse

Klasse 2