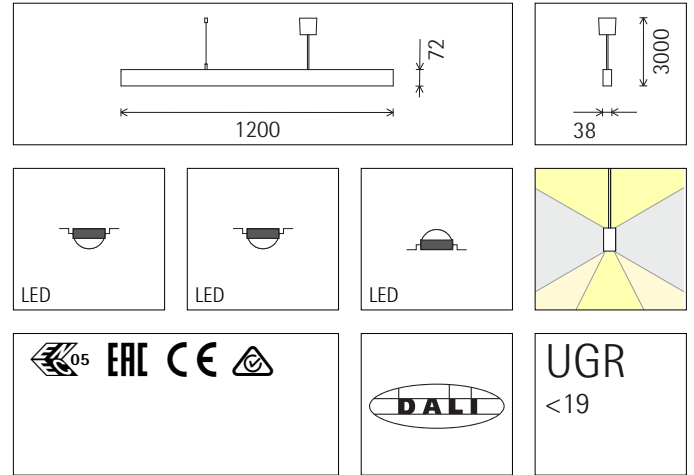


direkt/indirekt strahlend mit schwarzem Ablendraster



32494.000 Weiß (RAL9002)
 LED 12W 1430lm 4000K Neutralweiß
 LED 12W 1430lm 4000K Neutralweiß
 LED 18W 2140lm 4000K Neutralweiß
 DALI-2
 Version 2
 Linsensystem oval wide flood

Produktbeschreibung
 Gehäuse: Aluminiumprofil, pulverbeschichtet.
 2 DALI Betriebsgeräte mit jeweils einer DALI Adresse. 5-polige Steckklemme.
 2 Abhängungen: Drahtseilabhängung mit 1-Punkt-Deckenbefestigung und Schnellspannhülse zum Höhenausgleich. Drahtseil und Anschlussleitung, L 3m. Zugentlastung.
 Deckenarmatur mit Baldachin, Metall/Kunststoff, weiß. Durchverdrahtung möglich.
 2 Lichtaustritte unten: LED-Modul: High-power LEDs auf Metallkern-Leiterplatte. Linsensystem aus optischem Polymer. Ablendraster: Kunststoff, schwarz lackiert. Ablendwinkel 30°. Lichtaustritt oben: LED-Modul: High-power LEDs auf Metallkern-Leiterplatte. Abdeckung: Diffusor, Kunststoff, strukturiert.
 Gewicht 3,90kg

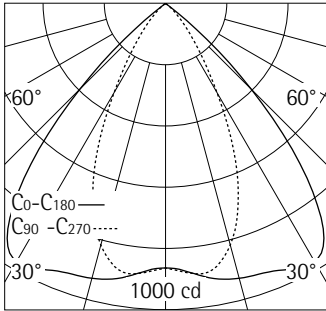
Technische Daten

Leuchtenlichtstrom	3755lm
Anschlussleistung	48,0W
Lichtausbeute	78lm/W
Farbtoleranz	1,5 SDCM
Farbwiedergabeindex	Ra 92
Lichtstromerhalt (LED-Herstellerangaben)	L90/B10 ≤50000h L90 ≤100000h
LED failure rate	0,1% ≤50000h
Dimmbereich	1%-100%
Dimmmethode	CCR
LMF	E
Energieeffizienzklasse	EEI A+
Standbyleistung pro Betriebsgerät	0,15W
Leuchten pro Sicherungsautomat B16	10

Ihr regionaler Ansprechpartner im ERCO
 Vertrieb unter
www.erco.com/contact

Technische Region: 220-240V 50/60Hz
 Technische und formale Änderungen vorbehalten.
 Edition: 18.12.2020
 Aktuelle Version unter
www.erco.com/32494.000

Planungsdaten

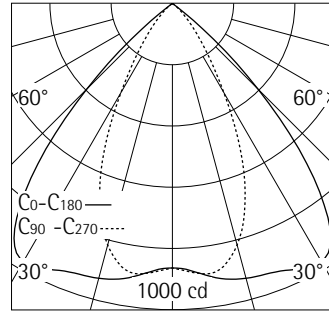


Ausstrahlungswinkel

C₀ 87°
C₉₀ 54°

UGR Blendungsbewertung

C₀ 23.4
C₉₀ 15.4

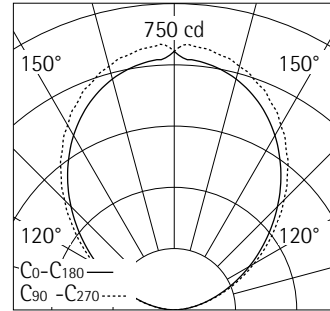


Ausstrahlungswinkel

C₀ 87°
C₉₀ 54°

UGR Blendungsbewertung

C₀ 23.4
C₉₀ 15.4



Ausstrahlungswinkel

C₀ 98°
C₉₀ 102°

Reinigung (a)	1				2				3				
	P	C	N	D	P	C	N	D	P	C	N	D	
Umgebung													
LMF	0.96	0.94	0.90	0.86	0.93	0.91	0.86	0.81	0.92	0.90	0.84	0.79	
RSMF	0.94	0.89	0.80	0.69	0.93	0.88	0.79	0.69	0.93	0.88	0.79	0.69	

Betriebsdauer (h)	1000	5000	10000	20000	30000	40000	50000
LLMF	1.00	0.99	0.98	0.96	0.94	0.92	0.90
LSF	1	1	1	1	1	1	1

MF	LMF x RSMF x LLMF x LSF	Maintenance Factor
MF	Wartungsfaktor	Luminaire Maintenance Factor
LMF	Leuchtenwartungsfaktor	Luminaire Maintenance Factor
RSMF	Raumwartungsfaktor	Room Surface Maintenance Factor
LLMF	Lampenlichtstromwartungsfaktor	Lamp Lumens Maintenance Factor
LSF	Lampenlebensdauerfaktor	Lamp Survival Factor
P	sehr sauberer Raum	Room pure
C	sauberer Raum	Room clean
N	normal verschmutzter Raum	Room normal
D	verschmutzter Raum	Room dirty

Technische Daten nach internationalen Standards und Normen

IEC 60598	Leuchten – Teil 1+2: Allgemeine Anforderungen, besondere Anforderungen und Prüfungen
IEC 62031	LED-Module für Allgemeinbeleuchtung – Sicherheitsanforderungen
IEC 62471	Photobiologische Sicherheit von Lampen und Lampensystemen
EN 13032-4	Licht und Beleuchtung – Messung und Darstellung photometrischer Daten
CIE 13	Methode für die Messung und Angaben von Farbwiedergabeeigenschaften und Lichtquellen

Sämtliche technischen Daten unterliegen industrieeüblichen Toleranzen.
Siehe hierzu auch www.erco.com/erco-led