

Artikel Nr.: 565356

Deckeneinbauleuchte, Dione, 230 V, DIM, 3000 K, Silber, Silber-grau, 220-240V AC/50-60Hz, Warmweiß

Technische Daten

Charakteristik

Material	Aluminium
Farbe	Silber-grau
Optik	
im Lieferumfang	



Elektrische Daten

Leistung	8,50 W
Eingangsspannung	220-240V AC/50-60Hz
Eingangsstrom	
Fassung / Sockel	
Anzahl Sockel	
Netzgerät	inkl. LED-Netzgerät
Ansteuerung	Phasenanschnitt oder Phasenabschnitt
Anschlussmöglichkeit	Klemme
Schutzklasse I, II, III	III

Lichttechnische Eigenschaften

Leuchtmittel	Lichtquelle fest
Lichtfarbe	Warmweiß
Farbtemperatur	3000 K
Lichtstrom	700 lm
Abstrahlwinkel	38°
LED Typ	COB
LED Anzahl	1
Strahlungsverteilung	

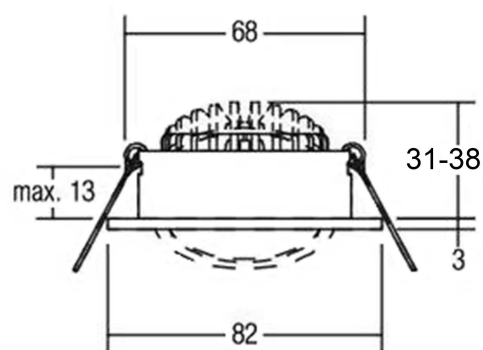


Artikel Nr.: 565356

Deckeneinbauleuchte, Dione, 230 V, DIM, 3000 K, Silber, Silber-grau, 220-240V AC/50-60Hz, Warmweiß

Lichtrichtung

Dreh- und Schwenkbereich	schwenkbar
Neigungswinkel	30 °
Abstrahlverhalten	
Reflektor / Linse	symmetrisch



Abmessungen und Gewicht

Länge	0,00
Breite	0,00
Höhe	41,00
Durchmesser	82,00
Einbautiefe	38,00
Gewicht	163 g

Ausschnittsmaß

Länge	0,00
Breite	0,00
Durchmesser	68,00

Artikel Nr.: 565356

Deckeneinbauleuchte, Dione, 230 V, DIM, 3000 K, Silber, Silber-grau, 220-240V AC/50-60Hz, Warmweiß

Grenzwerte

Die Überschreitung der Grenzwerte und Betriebsspannung führt zu einer starken Verkürzung der Lebensdauer sowie Zerstörung der LED Module.

Betriebstemperatur	-20°C - +40°C
Lagertemperatur	-20°C - +40°C
IP - Schutzart	IP20

Allgemeine Eigenschaften

Umwelteigenschaften

Energieeffizienzklasse	F
Energieverbrauch	9 kWh/1000h

Lebensdauer

Lebensdauer	50000 h
Lichtstrom Ende Lebensdauer	0,70
Schaltzyklen	25000

EEl Dieses Produkt enthält eine Lichtquelle der Energieeffizienzklasse F

IP20 Schutz gegen das Eindringen von Fremdkörper > 50 mm. Kein Schutz gegen das Eindringen von Wasser.



Leuchte der Schutzklasse III
Leuchte, bei der der Schutz gegen elektrischen Schlag auf der Anwendung der Schutzkleinspannung (SELV) beruht und in der Spannungen höher als SELV nicht erzeugt werden.



Aufgrund des komplexen Herstellungsprozesses von LED stellen die angegebenen Werte nur rein statistische Größen dar und müssen nicht zwingend den tatsächlichen Parametern jedes einzelnen LED-Moduls entsprechen, sondern können von den typischen Werten abweichen.

Article no.: 565356

Built in ceiling lamp, Dione, 230 V, DIM, 3000 K, Silver, silver-gray, 220-240V AC/50-60Hz, warmwhite

Technical Data
General Characteristics

Material	aluminum
Colour	silver-gray
Optics	
included in delivery	


Electrical Characteristics

Power	8,50 W
input voltage	220-240V AC/50-60Hz
input current	
Base (standard designation)	
Number of bases	
Power supply unit	incl. LED-power supply unit
Electronically reversible	leading/trailing edge
Connection possibility	clamp
Protection class I, II, III	III

Light Technical Data

Bulb	Lichtquelle fest
Colour Designation	warmwhite
Colour temperature	3000 K
Luminous flux	700 lm
Beam angle	38°
LED type	COB
LED quantity	1
Spectral power distribution	

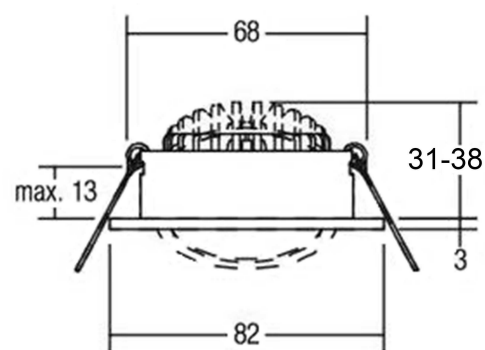


Article no.: 565356

Built in ceiling lamp, Dione, 230 V, DIM, 3000 K, Silver, silver-gray, 220-240V AC/50-60Hz, warmwhite

Light Direction

Rotating and tilting range	swivel
Angle of inclination	30 °
Radiation direction	
Reflector / lense	symmetrisch

**Dimensions & Weight**

Length	0,00
Width	0,00
Height	41,00
Diameter	82,00
Mounting Depth	38,00
Product Weight	163 g

Cut-out dimensions

Length	0,00
Width	0,00
Diameter	68,00

Article no.: 565356

Built in ceiling lamp, Dione, 230 V, DIM, 3000 K, Silver, silver-gray, 220-240V AC/50-60Hz, warmwhite

Absolute maximum ratings

The LED will get damaged and the lifetime will decrease when you overrun absolute maximum ratings.

Working temperature	-20°C - +40°C
Storage temperature	-20°C - +40°C
IP - Code	IP20

General product data

Environmental Characteristics

Energy label	F
Energy consumption	9 kWh/1000h

Lifespan

Lamp life time	50000 h
Luminous flux (end of lifetime)	0,70
Number of switching cycles	25000

EEI This product contains a light source of energy efficiency class F

IP20 Protection against penetration of foreign objects > 50 mm. No protection against penetration of water.



Lightings of Protection Class III
Luminaire in which protection against electric shock relies on supply at safety extra-low voltage (SELV) and in which voltages higher than those of SELV are not generated.



Because of the complex manufacturing process of the LED the above shown data are just a statistical size, which is not forced to be the realistic data of every LED.