



smartwares®

CEILING LIGHT

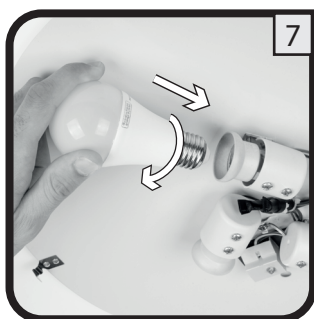
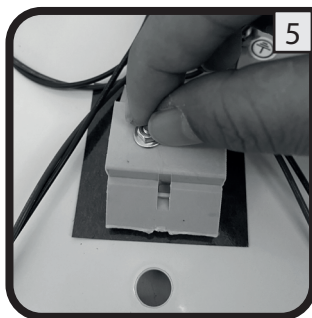
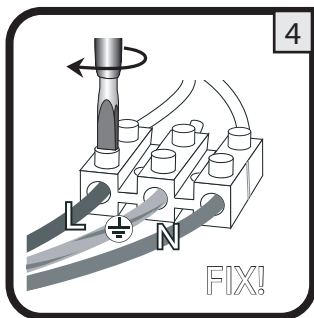
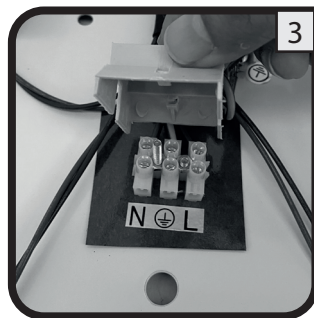
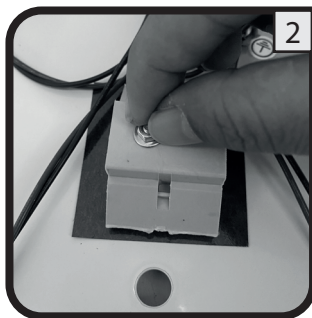
PLAFONDLAMP
PLAFONIER
DECKENLEUCHE
LUZ DE TECHO
PLAFONIERA
LUZ DE TECTO
TAKLAMP
TAVAN LAMBASI
LAMPA SUFITOWA



IDE-60036 | IDE-60037 | IDE-60043 | IDE-60044 | IDE-60045 | IDE-60046 | IDE-60047 | IDE-60048

EU address:	UK address:
smartwares Europe	smartwares Safety and Lighting Ltd.
Swaardvenstraat 65 5048 AV Tilburg The Netherlands	Meriden House, 6 Great Cornbow Halesowen, West Midlands, B63 3AB United Kingdom
www.smartwares.eu	





INDOOR USE
ONLY

4X E27 (EXCL.)
MAX 18W

220-240V ~
50Hz



- (GB)** Protection class 1: the fitting must be earthed.
- (NL)** Beschermklasse 1, het armatuur moet geaard worden.
- (F)** Classe de sécurité 1, l'armature doit être mise à la terre.
- (D)** Schutzklasse 1, die Armatur muss geerdet werden.
- (N)** Beskyttelsesklasse 1: armaturet må jordes.
- (S)** Skyddsklass 1, armaturen måste jordas.
- (DK)** Beskyttelsesklasse 1, armaturet skal have jordforbindelse.
- (FIN)** Suojausluokka 1, valaisin pitää maadoittaa.
- (PL)** Klasa zabezpieczenia 1: urządzenie musi być uziemione.
- (RUS)** Класс защиты 1: арматура должна быть заземлена.
- (BG)** Защита от клас 1: осветителното тяло трябва да е заземено.
- (H)** 1. védelmi osztály: a szerelvény földelheto.
- (RO)** Clasă 1 de protecție: corpul de iluminat trebuie împământat.
- (SK)** Trieda ochrany 1: zariadenie musí byť uzemnené.
- (HR)** Klasa zaštite 1: svjetiljka mora biti uzemljeno.
- (CZ)** Třída ochrany 1: zařízení musí být uzemněno.
- (SLO)** Zaščitni razred 1: nosilec senzorja je potrebno ozemljiti.
- (I)** Classe di protezione 1, la lampada deve avere la messa a terra.
- (P)** Classe 1 de protecção: a ferragem de conexão deve ser ligada à terra.
- (E)** Protección de Clase 1: el montaje debe estar conectado a tierra.
- (GR)** Προστατευτικό γυαλί 1: η εφαρμογή πρέπει να γειωθεί.
- (TR)** Emniyet türü 1: Tertibat topraklanmalıdır.