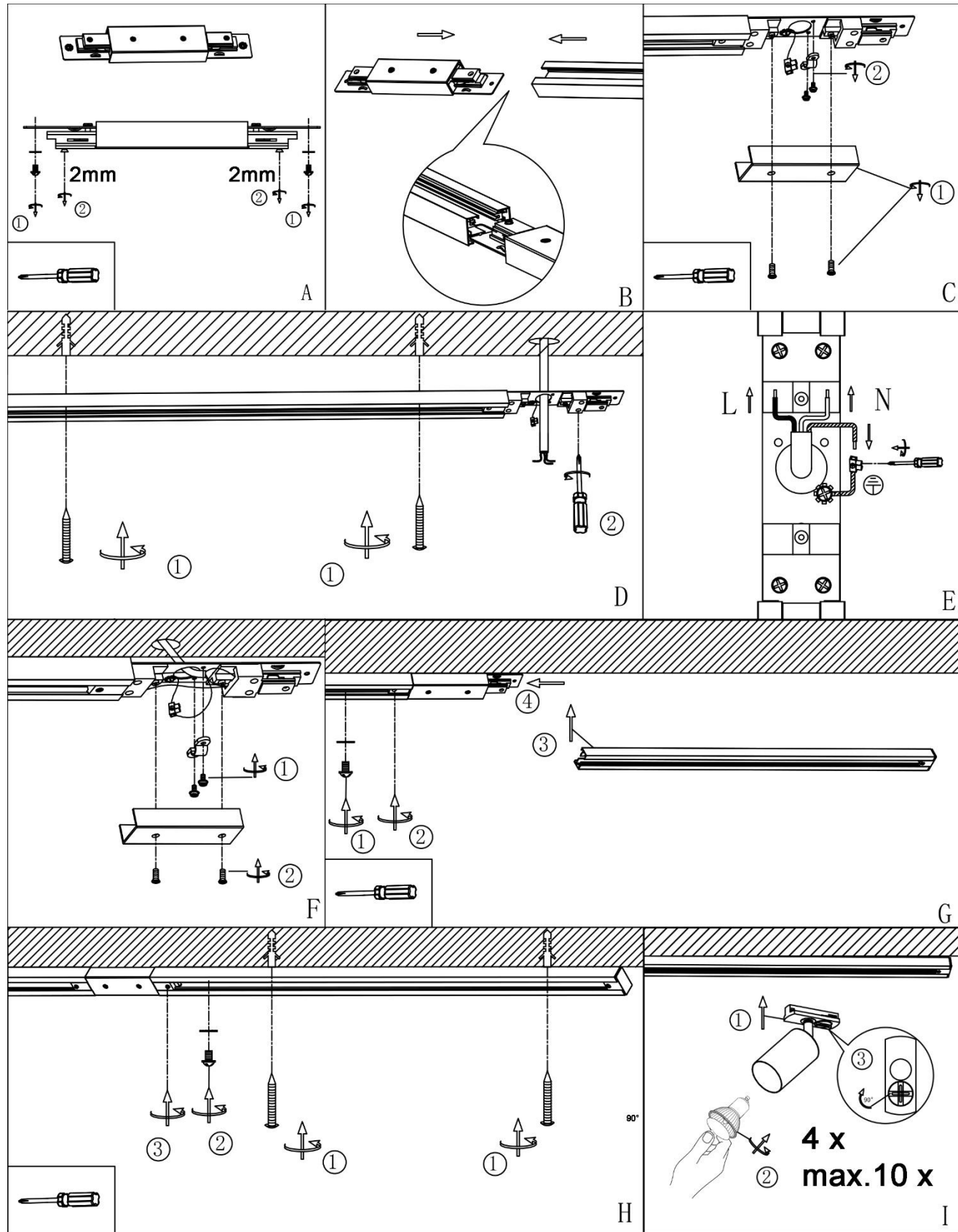


- | | | | |
|----------------------------|--------------------------|-----------------------------|-----------------------------|
| Ⓛ Montageanleitung | ⒼⓁ Mounting instructions | Ⓔ Instruction de montage | Ⓛ Istruzioni di montaggio |
| Ⓔ Instrucciones de montaje | ⒹⓁ Montageanledning | Ⓢ Monteringsinstruktion | Ⓝ Montasjeveiledning |
| Ⓕ Asennusohje | ⓃⓁ Montagaanwijzing | Ⓟ Instrukcja montażu | ⒸⓇ ávod k montáži |
| ⓈⓁ Návod na použitie | ⓁⓁ Montazno navodilo | Ⓗ Szerelési utasítás | ⓇⓁ Instrucțiunile de montaj |
| Ⓟ Instruções de montagem | ⓇⓁ Montaj talimatı | ⓁⓂ Montāžas instrukcija | ⒸⒸ Ръководство за монтаж |
| ⓇⓁ Инструкција по монтажу | ⒼⓇ Συναρμολογησης | ⒽⓇ Uputstvo za postavljanje | ⓈⓇⓁ Uputstvo za montažu |



Ⓛ Sicherheitshinweise / Bitte lesen Sie diese Informationen sorgfältig durch, bevor Sie mit der Installation oder Inbetriebnahme dieses Produkts beginnen. Heben Sie diese Gebrauchsanweisung für spätere Zwecke gut auf.

- Die Leuchten dürfen nur von autorisiertem Fachpersonal nach den jeweils geltenden Elektro- Installationsvorschriften installiert werden.
- Der Hersteller übernimmt keine Verantwortung für Verletzungen oder Schäden, die Folge eines unsachgemäßen Gebrauchs der Leuchte sind.
- Die Pflege von Leuchten beschränkt sich auf die Oberflächen. Aus Gründen der elektrischen Sicherheit darf dieses Produkt nicht mit Wasser oder sonstigen Flüssigkeiten gereinigt werden. Verwenden Sie zur Reinigung nur ein trockenes, fusselfreies Tuch.
- ⚠ Vorsicht! Gefahr des elektrischen Schlags. Überprüfen Sie vor jedem Netzanschluss die komplette Leuchte auf etwaige Beschädigungen. Benutzen Sie die Leuchte niemals, wenn Sie Beschädigungen feststellen.
- ⚠ Achtung! Vor Beginn der Montage oder Demontage die Netzleitung spannungsfrei schalten. FI-Schutzschalter oder Sicherungsautomat ausschalten bzw. Sicherung heraus drehen. Vorhandene Schalter auf "AUS".
- ⚠ Achtung! Vergewissern Sie sich vor dem Bohren der Befestigungslöcher, dass an der Bohrstelle keine Gas-, Wasser- oder Stromleitungen angebohrt oder beschädigt werden können.
- Bei der Montage ist darauf zu achten, dass das Befestigungsmaterial für den Untergrund geeignet ist und dass dieser entsprechend tragfähig ist. Für eine unsachgemäße Verbindung des Artikels mit dem jeweiligen Untergrund kann seitens des Herstellers keine Haftung übernommen werden.
- ♻ Das Symbol der durchgestrichenen Mülltonne auf dem Produkt oder der Verpackung bedeutet, dass dieses Produkt nicht mit dem Hausmüll entsorgt werden darf. Das Produkt muss stattdessen am Ende seiner Lebensdauer zu einer Annahmestelle für das Recycling von elektrischen und elektronischen Geräten gebracht werden. Bitte erfragen Sie diese Stelle bei Ihrer zuständigen kommunalen Verwaltung. Beim Kauf eines Neugerätes haben Sie das Recht, ein entsprechendes Altgerät zurückzugeben. Rückgabe und Entsorgung sind für Sie in diesem Fall kostenfrei. Bitte löschen Sie vor der Rückgabe alle personenbezogenen Daten. Die ordnungsgemäße Entsorgung dieses Produkts hilft, mögliche Folgen für Umwelt und Gesundheit zu vermeiden, die sich aus dem Vorhandensein gefährlicher Stoffe, Gemische oder Komponenten ergeben könnten. Als Verbraucher spielen Sie dabei eine entscheidende Rolle für die Wiederverwertung von potenziell nutzbaren Rohstoffen und dem Erhalt einer sauberen Umwelt.
- Schutzklasse I Ⓛ. Diese Leuchte muss mit dem Schutzleiter (grün - gelbe Ader) an der Schutzleiter - Klemme Ⓛ angeschlossen werden. Bezeichnung der Anschlussklemmen: L = Phase N = Neutralleiter Ⓛ = Schutzleiter.
- Abdeck- und Endkappen für Netzspannung führende Teile müssen grundsätzlich montiert werden. Leuchte nicht auf feuchtem oder leitendem Untergrund montieren. Stellen Sie sicher, dass Leitungen bei der Montage nicht beschädigt werden.
- ⚠ Achtung! Leuchteile und Leuchtmittel können während des Betriebs Temperaturen von >60°C erreichen und dürfen daher während des Betriebs nicht berührt werden. Das Einstellen und Ausrichten der Leuchte darf nur im abgekühlten Zustand erfolgen.
- Die Leuchte besitzt den Schutzgrad "IP20" und ist ausschließlich für den Einsatz im Innenbereich von privaten Haushalten vorgesehen.
- Die angegebene maximal - Wattzahl jeder Brennstelle darf nicht überschritten werden. Bei der Montage der Leuchtmittel ist auf festen Sitz derselben zu achten. Vor dem Wechsel von Leuchtmitteln ist darauf zu achten, dass diese zuerst auskühlen müssen. Achtung! Vorher Netzleitung spannungsfrei schalten. Sicherungsautomat ausschalten bzw. Sicherung herausdrehen.
- Nicht direkt in die Lichtquelle (Leuchtmittel, LED etc.) hineinschauen.
- ♻ Die beiliegende oder einsetzbare Lichtquelle kann durch den Endkunden ausgetauscht werden.
- In diesem Produkt können Lichtquellen der Energieeffizienzklassen „A - G“ (max. 10x) eingesetzt werden, bezogen auf die EU-Verordnung 2019/2015.
- Dieses Produkt ist vorgesehen für den normalen Betrieb und darf ausschließlich für die Deckenmontage eingesetzt werden.

ⓇⓁ Safety directions / Please read this information carefully before installing or using this product. Please keep this user manual for further reference.

- The lamps may only be installed by authorized and qualified technicians according the valid regulations for electrical installation.
- The manufacturer does not accept any responsibility for injuries or damage resulting from improper use of the light.
- Maintenance of the lights is limited to the surfaces. For electrical safety reasons, this product must not be cleaned with water or other liquids. Use only a dry, lint-free cloth for cleaning.
- ⚠ Caution! Risk of electric shock. Before connecting to the mains, always check the entire light for possible damage. Never use the light if you notice any damage.
- ⚠ Caution! Disconnect the mains cable from the power supply before assembling or disassembling. Switch off the earth leakage circuit breaker/automatic circuit breaker or unscrew the fuse. Turn the switches to "OFF".
- ⚠ Caution! Before drilling the mounting holes, make sure that no gas, water or electricity pipes and wires can be drilled through or damaged in your chosen mounting location.
- When mounting, ensure that the attachment material is suitable for the subsurface and that this surface is capable of carrying the weight of the fixture. The manufacturer is not liable for improper installation of the item on the relevant subsurface.
- ♻ The symbol of the crossed-out garbage can on the product or the packaging means that the product must not be disposed with ordinary household waste. At the end of its useful life, the product must be returned to a point of acceptance for the recycling of electric and electronic device. Please ask your local municipality for the point of acceptance. When purchasing a new device, you have the right to return a corresponding old device. In this case, return and disposal are free of charge for you. Please delete all personal data before returning. Disposing of this product in line with local regulations helps to mitigate the effects on the environment and health which might otherwise occur as a result of hazardous substances, combinations or components. As the consumer, you can play a decisive part in recycling and reusing potentially usable substances and conserving our environment.
- Safety class I Ⓛ. This light must be connected to the earthed conductor-terminal with the earthed conductor (green-yellow wire) Ⓛ. Description of the supply terminals: L = Phase N = Neutral conductor Ⓛ = Earthed conductor.
- Protective covers and end covers for mains voltage control parts must always be mounted. Do not install the light on a damp or conductive subsurface. Please make sure that no cables get damaged during the installation work.
- ⚠ Attention! During operation, lamp parts and illuminants can reach temperatures of more than 60°C. Do not touch during operation! The lamp may only be adjusted and positioned after having cooled down.
- The lights have a protection class rating of "IP20" and are solely intended for indoor use only of private households.
- The maximum wattage indicated of each lighting unit must not be exceeded. Make sure that illuminants are securely fixed during the installation. Please make sure that illuminants have first cooled down before replacing them. Attention! Switch the mains power line to zero potential and switch-off the circuit breaker and/or remove the fuse before!
- Do not look directly into the light source (illuminant, LED, etc.).
- ♻ The included or insertable light bulb can be replaced by the end customer.
- This product can be used with light bulbs of the energy efficiency classes „A - G“ (max. 10x), based on the EU regulation 2019/2015.
- This product is intended for normal operation and may only be used for ceiling mounting.

ⓘ Consignes de sécurité / Merci de lire ces informations avec attention avant de commencer avec l’installation ou la mise en marche de ce produit. Conservez ce mode d’emploi pour pouvoir le consulter plus tard en cas de besoin.

- Les lampes doivent être installées par un personnel spécialisé uniquement, en suivant les instructions d’installation électronique en vigueur.
- Le fabricant n’est pas responsable des blessures ou des dommages résultant d’une utilisation incorrecte des lampes.
- Le soin des lampes se limite aux surfaces. Pour des raisons de sécurité électrique, il est interdit de nettoyer la lampe avec de l'eau ou avec d'autres liquides. Utilisez pour le nettoyage un chiffon sec et non pelucheux.
- ⚠ Attention ! Risque de choc électrique. Vérifiez, avant chaque raccordement au secteur, que la lampe et le câble d'alimentation ne sont pas endommagés. N'utilisez jamais la lampe lorsque vous constatez qu'elle est endommagée.
- ⚠ Attention ! Débrancher la ligne d’alimentation avant le début du montage ou du démontage. Débrancher le disjoncteur FI ou le coupe-circuit automatique ou dévisser le fusible. Commutateur présent sur « **OFF** ».
- ⚠ Attention ! Avant le perçage des trous de fixation, assurez-vous qu'il n'y ait aucun dommage causé aux conduites de gaz, d'eau ou électriques à l’endroit du forage.
- Lors de l'installation, veillez à ce que le matériel de fixation soit solide et adapté à la surface de montage. Le fabricant décline toute responsabilité en cas de montage ou installation sur une surface inadéquate.
- ♻ Le symbole du bidon d'ordures rayé sur le produit ou l'emballage signifie que le produit ne doit pas être disposé avec le déchet ordinaire de ménage. À la fin de son vie utile, le produit doit être retourné à un point d'acceptation pour la réutilisation des appareils électroniques ou électriques. Veuillez demander votre municipalité locale pour le point. Lors de l'achat d'un nouvel appareil, vous avez le droit de retourner un ancien appareil correspondant.Dans ce cas, le retour et l'élimination sont gratuits pour vous.Veuillez supprimer toutes les données personnelles avant de revenir. La mise au rebut correcte de ce produit permet d'éviter de possibles effets sur l'environnement et la santé pouvant découler de la présence de matières, mélanges ou substances dangereux. En tant que consommateur, vous jouez un rôle essentiel dans le recyclage de matières premières potentiellement utiles et la préservation d'un environnement propre.
- Catégorie de protection I ⊕. Cette lampe doit être raccordée avec le câble de protection terre (fil vert – jaune) à la borne du câble de protection terre ⊕. Description des bornes serre-fils : L = Phase N = Conducteur neutre ⊕ = Câble de protection terre.
- Les caches et les embouts de finition pour la tension du réseau des pièces conductrices doivent obligatoirement être montés. Ne pas monter la lampe sur un support humide ou conducteur. Veuillez vous assurer que les cordons ne soient pas abîmés pendant le montage.
- ⚠ Attention! Les parties de la lampe et les parties qui éclairent peuvent atteindre des températures supérieures à 60°C pendant leur fonctionnement, et ne doivent donc pas être touchées pendant leur fonctionnement. L’installation et l’orientation de la lampe ne peuvent être faites que si celle-ci a refroidi.
- Le luminaire possède le degré de protection **"IP20"** et est exclusivement réservé à une utilisation dans la partie intérieure de domiciles privés.
- La puissance de l’alimentation maximale donnée de chaque point d’allumage ne doit pas être dépassée. Pendant le montage des lampes, veiller à la fixation solide de celles ci. Avant le changement de lampes, veiller à ce que celles-ci refroidissent d’abord. Attention! Avant de toucher au cordon d’alimentation, veuillez éteindre le courant. Eteignez le commutateur ou enlevez le fusible.
- Ne regardez pas directement la source lumineuse (illuminant, LED, etc.).
- 🔌🔌 La source lumineuse fournie ou utilisable peut être remplacée par le client final.
- Ce produit peut recevoir des sources lumineuses de classes d’efficacité énergétique „**A - G**“ (**max. 10x**), telles que définies dans le règlement UE 2019/2015.
- Ce produit est à un usage normal et il peut être utilisé pour un montage au plafond.

Il simbolo del bidone dell'immondizia cancellato applicato sul prodotto o sulla confezione significa che questo prodotto non deve essere smaltito nei rifiuti domestici.

ⓘ Consigli di Sicurezza / Leggere attentamente le presenti informazioni prima di installare o attivare questo prodotto. Conservare le istruzioni per l’uso per l’ulteriore impiego.

- Le luci possono essere installate solo da personale specializzato secondo le vigenti norme di installazione elettrica.
- Il produttore non si assume alcuna responsabilità per danni o incidenti che si dovessero verificare se non vengono rispettate le corrette istruzioni d’uso.
- La manutenzione della lampada si limita alle superfici esterne. Per motivi di sicurezza elettrica, questo prodotto non deve essere pulito con acqua o altri liquidi. Per la pulizia utilizzare solo un panno asciutto e privo di pelucchi.
- ⚠ Attenzione! Pericolo di scossa elettrica! Prima di collegare alla rete, controllare l’intera lampada in caso di eventuali danni. Non utilizzare mai la lampada se si notano danni.
- ⚠ Attenzione! Scollegare l'alimentazione prima di iniziare il montaggio o lo smontaggio. Spegnere l'interruttore FI o l'interruttore automatico oppure rimuovere il fusibile. Gli interruttori presenti su **"OFF"**.
- ⚠ Attenzione! Prima di procedere a trapanare i fori per il fissaggio, assicurarsi che nell’area da perforare non vi siano condutture di gas, acqua o corrente che potrebbero venire perforate o danneggiate.
- Durante il montaggio fare attenzione all’idoneità del materiale di fissaggio al sottofondo e alla solidità di quest’ultimo. Il produttore non può assumersi alcuna responsabilità a seguito di un’applicazione scorretta dell’articolo al sottofondo corrispondente.
- ♻ Il simbolo del bidone dell'immondizia cancellato applicato sul prodotto o sulla confezione significa che questo prodotto non deve essere smaltito nei rifiuti domestici. Deve essere invece portato ad un punto di raccolta dedito al riciclaggio di apparecchi elettrici ed elettronici. Richiedere l’indirizzo presso l'amministrazione comunale competente. Quando acquisti un nuovo dispositivo, hai il diritto di restituire un vecchio dispositivo corrispondente.In questo caso, il reso e lo smaltimento sono gratuiti per te.Si prega di cancellare tutti i dati personali prima di tornare. Lo smaltimento conforme di questo prodotto contribuisce ad evitare eventuali conseguenze a danno dell’ambiente e della salute, le quali potrebbero essere provocate dalla presenza di sostanze, miscele o componenti pericolose. In quanto consumatore, l’utente svolge un ruolo fondamentale per il recupero di materie prime potenzialmente utilizzabili e il mantenimento di un ambiente pulito.
- Classe di sicurezza I ⊕. Questa lampada deve essere collegata al cavo di presa a terra (filo verde-giallo) tramite un morsetto ⊕ di bloccaggio. Denominazione dei morsetti di collegamento: L = Fase N = Neutro ⊕ = Terra
- E’ indispensabile applicare le coperture per i fili di trasmissione della tensione di rete. La lampada non deve essere installata in zone umide o in condutture semiinterrate. Assicurarsi che i cavi non vengano danneggiati in fase di installazione.
- ⚠ Attenzione! I pezzi delle lampade e i dispositivi d’illuminazione possono raggiungere temperature superiori a 60°C durante il funzionamento, per cui non devono essere toccati. L’installazione e la regolazione delle luci possono essere fatte solo in stato di raffreddamento.
- La lampada dispone di un grado di protezione **“IP20”** ed è pensata esclusivamente per interni e per l’uso privato.
- Non superare mai i valori massimi del numero di Watt di ogni presa di corrente. All’installazione fissare saldamente il dispositivo di illuminazione. Quando si sostituisce la lampada, assicurarsi che si sia ben raffreddata. Attenzione! Staccare dapprima la linea di corrente. Disattivare l’interruttore automatico, ovvero svitare il fusibile.
- Non guardare mai direttamente nella sorgente luminosa (lampadine, LED eccetera etc.).
- 🔌🔌 La fonte luminosa annessa o inseribile può essere sostituita dal cliente finale.
- In questo caso, è possibile utilizzare le fonti luminose rientranti nelle classi di efficienza energetica „**A - G**“ (**max. 10x**), secondo il Regolamento UE 2019/2015.
- Questo prodotto è destinato al normale funzionamento e può essere installato solamente al soffitto.

ⓘ Advertencias de seguridad / Por favor lea atentamente esta información antes de comenzar con la instalación o la puesta en marcha de este producto. Guarde las instrucciones.

- Las lámparas sólo pueden ser instaladas por personal especializado autorizado, y siguiendo las indicaciones de instalación vigentes.
- El fabricante no asume ninguna responsabilidad por heridas o daños materiales ocurridos como consecuencia de un uso inadecuado de las luces.
- Para el cuidado de las luces sólo deben limpiarse las superficies externas. Por razones de seguridad eléctrica, este producto no debe limpiarse con agua ni otros líquidos. Para limpiarlo, utilice un trapo seco y sin pelusa.
- ⚠ ¡Cuidado! Riesgo de descarga eléctrica. Antes de conectarla a la red eléctrica, compruebe que la lámpara no presente ningún tipo de daño. En ningún caso utilice la lámpara si detecta algún daño.
- ⚠ ¡Atención! Desconecte el cable de red de la fuente de alimentación antes de comenzar el montaje o desmontaje. Desconecte el interruptor diferencial o el fusible automático o desenrosque el fusible. Interruptores en posición **“OFF”**.
- ⚠ ¡Atención! Antes de realizar el agujero de sujeción, asegúrese de que el punto de perforación no atraviese o dañe ningún conducto de gas, de agua o toma de corriente.
- Para montar la fijación hay que tener en cuenta que el material de fijación sea el adecuado para el fondo y que este sea resistente. El fabricante no asumirá ninguna responsabilidad en caso de efectuarse una fijación inadecuada del artículo con el fondo correspondiente.
- ♻ El símbolo con el cubo de basura tachada sobre el producto o sobre el embalaje significa que no debe ser desechado con la basura doméstica. Por el contrario, el producto debe ser llevado a una oficina de registro para el reciclaje de aparatos eléctricos o electrónicos al final de su tiempo de duración. Por favor, infórmase con su administración minicipal donde se encuentra una oficina de registro. Al comprar un dispositivo nuevo, tiene derecho a devolver el dispositivo antiguo correspondiente.En este caso, la devolución y la eliminación son gratuitas para usted.Elimine todos los datos personales antes de regresar. El desecho adecuado de este producto ayudará a prevenir posibles consecuencias para la salud y el medio ambiente que podrían derivarse de la presencia de sustancias, mezclas o componentes peligrosos. Como consumidor, usted tiene un papel fundamental en el reciclaje de materias primas potencialmente reutilizables y en la conservación de un medio ambiente limpio.
- Clase de protección I ⊕. Esta lámpara debe conectarse con el conductor de protección (hilo verde - amarillo) en el borne del conductor de protección ⊕. Identificación de los bornes de conexión: L = fase N = conductor neutro ⊕ = conductor de protección.
- Las tapas de cobertura y terminación para las piezas con conducción eléctrica deben montarse incondicionalmente. No montar la lámpara en zonas subterráneas húmedas o conductorvas. Asegúrese de que las líneas no resulten dañadas durante el montaje.
- ⚠ ¡Atención! Los componentes de la lámpara y la bombilla pueden alcanzar temperaturas de > 60°C. Por eso no se pueden tocar mientras esté encendida. Sólo se puede regular y colocar la lámpara cuando está fría.
- La lámpara posee el grado de protección **“IP20”** y está destinada exclusivamente al uso doméstico en el interior.
- No debe excederse el número máximo de vatios de cada punto de radiación. Al montar la bombilla debe comprobarse que quede firmemente asentada. Antes de cambiar bombillas es preciso esperar un tiempo hasta que se enfríen. Atención! Desactivar la línea de alimentación. Desconectar el fusible automático o quitar el fusible.
- No mire jamás directamente en la fuente de la luz (alumbrantes, LED etc.).
- 🔌🔌 La fuente de iluminación incluida o insertada puede ser reemplazada por el cliente final.
- En este producto se pueden utilizar fuentes de iluminación de clase de eficiencia energética „**A - G**“ (**max. 10x**) conforme al reglamento UE 2019/2015.
- Este producto está diseñado para un funcionamiento normal y solo puede emplearse para montaje en techo.

Sikkerhedshenvisninger

ⓘ Sikkerhedshenvisninger / Vær venlig at læse de følgende informationer nøje, før du starter med installationen eller idriftsættelsen af dette produkt. Denne driftsvejledning skal opbevares, så du kan bruge den på et senere tidspunkt.

- Lygterne skal monteres af autoriseret fagpersonale i henhold til de gældende installationsforskrifter for elektronik.
- Producenten overtager ikke ansvar for kvæstelser eller beskadigelser, som følger ud af uhensigtsmæssig brug af lygten.
- Vedligeholdelse af lygterne begrænses på overfladerne. Af hensyn til den elektriske sikkerhed, må dette produkt ikke rengøres med vand eller andre væsker. Anvend en tør, fugfri klud til rengøring.
- ⚠ Forsigtigt! Fare for elektrisk stød. Kontroller hele lampen inden hver nettilslutning for eventuelle beskadigelser. Brug aldrig lampen, hvis du opdager nogen beskadigelser.
- ⚠ OBS! Fjern strømledningen fra strømforsyningen inden monteringen eller demonteringen påbegyndes. Sluk for fejlstrømsafbryderen eller den automatiske afbryder, eller drej sikringen ud. Kontakter stilles på **"OFF"**.
- ⚠ OBS! Sørg inden boringen af fastgørelshullerne for, at der ikke kan påbores eller beskadiges gas- vand-, eller strømledninger på borestedet. I forbindelse med montagen, så skal man være opmærksom på, at fastgørelsesmaterialet til undergrunden er egnet og at denne tilsvarende kan bære. I forbindelse med artiklens uhensigtsmæssige forbindelse med den enkelte undergrund, kan der fra producentens side ikke overtages nogen garanti.
- ♻ Symbolet (skraldespand med streg over) på produktet eller emballagen betyder, at produktet ikke må deponeres sammen med husholdningsaffald. Produktet skal bringes til en genbrugsstation, som er autoriseret til recycling af elektriske apparater. Spørg din kommune efter den nærmeste genbrugsstation. Ved køb af en ny enhed har du ret til at returnere en tilsvarende gammel enhed.I dette tilfælde er returnering og bortskaffelse gratis for dig.Slet venligst alle personlige data, før du returnerer. En korrekt bortskaffelse af dette produkter er med til at forhindre mulige miljø- og sundhedsmæssige følger, der kan opstå ved brugen af farlige stoffer, blandinger og komponenter. Som forbruger spiller du en afgørende rolle med hensyn til en potentiel genanvendelse af råstoffer samt opretholdelsen af et rent miljø.
- Beskyttelsesklasse I ⊕. Denne lygte skal tilsluttes med jordledningen (grøn - gule årer) til jordledningens klemme ⊕. Tilslutningsklemmernes betegnelse: L = fase N = nulleder ⊕ = jordledning.
- Skærm- og endekapper til dele, som leder strøm, skal altid monteres. Lygten må ikke monteres på fugtig eller ledende undergrund. Giv agt på, at ledningerne ikke beskadiges ved monteringen.
- ⚠ Lygtens dele kan ved brug opnå en temperatur på op til > 60°C og må derfor ikke berøres mens de er i brug. Lygterne må kun indstilles og justeres, efter at den er kølet ned.
- Lampen har kapslingsklasse **“IP20”** og er udelukkende beregnet til anvendelse inden døre i private husholdninger.
- Den nævnte maksimale Watt-værdi for hver lyskilde må ikke overskrides. Ved montering af lyskilder, skal disse kontrolleres på, om de sidder fast. Før skift af lyskilder skal der tages hensyn til, at disse har afkølet sig før de erstattes. GIV AGT! Strømledningen skal være spændingsløs. Sikring kobles fra, hhv. sikring drejes ud.
- Se aldrig direkte ind i lyskilden (lyspære, LED, etc.)
- 🔌🔌 Den vedlagte eller passende lyskilde kan udskiftes af slutkunden.
- I dette produkt kan der anvendes lyskilder i energieffektivitetsklasserne „**A - G**“ (**max. 10x**), baseret på EU-forordningen 2019/2015.
- Dette produkt er beregnet til den normale drift og må udelukkende bruges til loftmontering.

ⓘ **Indicações de segurança / Favor ler atentiosamente estas informações antes da instalação ou colocação em serviço deste produto Guardar estas instruções de uso para fins posteriores.**

- As lâmpadas só podem ser instaladas por especialistas autorizados de acordo com as normas de instalação eléctricas válidas.
- O fabricante está isento de qualquer responsabilidade no caso de ferimentos ou danificações motivados por uma utilização inadequada dos candeeiros.
- A manutenção dos candeeiros diz apenas respeito à sua superfície. Por razões de segurança eléctrica, este produto não deve ser limpo com água ou outros líquidos. Para a limpeza, utilizar apenas um pano seco e que não largue pelos.
- ⚠ **Cuidado!** Perigo de choque eléctrico. Antes de cada ligação à rede, verificar o candeeiro completo quanto a possíveis danos. Nunca utilize o candeeiro se notar qualquer dano.
- ⚠ **Atenção!** Desligar o cabo de rede da fonte de alimentação antes de iniciar a montagem ou desmontagem. Desligar o disjuntor de terra ou o disjuntor automático ou desapertar o fusível. Interruptores existentes em **"OFF"**.
- ⚠ **Atenção!** Antes de furar os orifícios de fixação, assegure-se de que não exista cabos ou tubos de gás, água ou electricidade que possam ser danificados no local de perfuração.
- Durante a montagem, assegure-se de que o material de fixação seja apropriado para a superfície e que tenha uma capacidade de carga adequada. O fabricante não se responsabiliza por uma conexão inadequada do artigo com a respectiva superfície.
- 🗑 O símbolo do caixote de lixo riscado no produto ou na embalagem significa que este produto não pode ser colocado no lixo doméstico. O produto tem, pelo contrário, no fim da sua duração de vida, que ser entregue num local de recolha de aparelhos eléctricos e electrónicos para reciclagem. Por favor informe-se sobre este local de recolha junto das entidades comunais responsáveis. Ao comprar um novo dispositivo, você tem o direito de devolver um dispositivo antigo correspondente.Neste caso, a devolução e a eliminação são gratuitas para si.Por favor, exclua todos os dados pessoais antes de retornar. A eliminação adequada deste produto ajudará a evitar potenciais consequências ambientais e de saúde que poderiam resultar da presença de substâncias, misturas ou componentes perigosos. Na qualidade de consumidor, desempenha um papel vital na reciclagem de matérias-primas potencialmente utilizáveis e na manutenção de um ambiente limpo.
- Artigo de protecção I ⊖. Este candeeiro tem que ser ligado com o condutor de protecção (fio verde -amarelo) no borne terminal do condutor de protecção ⊕. Designação dos bornes de ligação: L = fase N = condutor neutro ⊕ = condutor de protecção.
- As capas protectoras e finais das peças condutoras de energia eléctrica têm que ser sempre montadas. Não montar o candeeiro em cima de bases húmidas ou condutoras. Certifique-se ao fazer a montagem que os fios de ligação não estejam danificados.
- ⚠ **Atenção!** As peças da lâmpada e elemento luminoso pode alcançar temperaturas de serviço de >60°C e por isso não podem ser tocadas quando estiverem ligadas. O ajuste e alinhamento da lâmpada só podem ser efectuado quando a mesma estiver fria.
- O candeeiro tem a classe de protecção **“IP20“** e destina-se exclusivamente à utilização no interior de residências domésticas privadas.
- O número máximo de vátiós (W) indicados para cada projector não pode ser ultrapassado. Ao fazer a montagem dos focos luminosos tem que se ter em atenção que os mesmos estejam numa posição segura. Antes de fazer a substituição de um foco luminoso tem que ser ter em atenção que este esteja arrefecido. **Atenção!** Desligar antes o cabo de alimentação eléctrica. Desligar o disjuntor ou retirar o fusível.
- Não olhar directamente para a fonte de iluminação (meio de iluminação, LED etc.).
- 🔌🔌 **A** fonte de luz incluída ou utilizável pode ser substituída pelo cliente final.
- As fontes luminosas das classes de eficiência energética **„A - G“ (max. 10x)** podem ser utilizadas neste produto, com referência ao regulamento da UE 2019/2015.
- Este produto está previsto para o funcionamento normal e apenas pode ser utilizado para a montagem no teto.

Ⓜ **Emniyet direktifleri / Bu ürünü kurmadan veya çalıştırmadan önce lütfen bu bilgileri dikkatlice okuyunuz. İşbu kullanım kılavuzunu daha sonra başvurmak üzere iyi bir şekilde saklayınız.**

- Lambalar, geçerli ilgili elektrik kurulum talimatlarına uygun olarak yalnızca yetkili uzman personel tarafından kurulabilir.
- Işıklandırma teçhizatının usulüne uygun olmayan kullanımdan kaynaklanan hasarlardan ve yaralanmalardan üretici sorumlu tutulmaz.
- Işıklandırma teçhizatlarının yalnızca yüzeyleri temizlenebilir. Elektrik güvenliği nedeniyle bu ürünün su veya diğer sıvılar ile temizlenmesi yasaktır. Temizlik için sadece kuru, tüksüz bez kullanın.
- ⚠ **Dikkat!** Elektrik çarpması tehlikesi. Her bir şebeke bağlantısı öncesi aydınlatmanın tamamını olası hasarlara yönelik kontrol edin. Aydınlatmada hasarlar tespit ettiğinizizde onu kesinlikle kullanmayın.
- ⚠ **Dikkat!** Montaja veya sökmeye başlamadan önce şebeke hattını gerilimsiz hale getirin. Hata akımı koruma anahtarı veya sigorta otomatını kapatın ya da sigortayı döndürerek çıkarın. Mevcut anahtarları "KAPALI" konumuna getirin.
- ⚠ **Dikkat!** Sabitleme deliklerini açmadan önce deliğin açılacak yerden gaz, su veya elektrik hatlarının delinmeyeceğinden veya hasar görmeyeceğinden emin olun.
- Montaj sırasında buna dikkat edin, sabitleme malzemesinin alt taban için uygun olduğuna ve bunun gerekli taşıma kapasitesine sahip olduğuna dikkat edilmelidir. Ürünün ilgili alt taban ile uygunsuz bağlantıdan dolayı üretici sorumlu tutulamaz.
- 🗑 Ürünün veya ambalajın üzerindeki üzeri çizik çöp bidonu üzerindeki r simgesi, bu ürünün ömrü bittikten sonra imha etmek için ev çöpüne atılmaması gerektiği anlamına gelmektedir. Mamul, ömrü bitince bunun yerine elektrikli veya elektronik cihazların geri dönüşüm için toplandığı bir yere götürülmelidir. Bu yerin nerede olduğunu lütfen yetkili yerel idarenizden sorun. Yeni bir cihaz satın alırken, ilgili eski cihazı iade etme hakkınız vardır.Bu durumda iade ve imha sizin için ücretsizdir.Lütfen geri dönmeden önce tüm kişisel verileri silin. Bu ürünün uygun şekilde bertaraf edilmesi, tehlikeli maddelerinin, karışımların veya bileşenlerin mevcut olmasından dolayı çevre ve sağlık için olası neticeleri önlemekte yardımcı olmaktadır. Tüketici olarak burada olası kullanılabilir ham maddelerin geri dönüşümü ve temiz bir çevrenin korunması için belirleyici bir role sahipsiniz.
- Koruma sınıfı I ⊖. Bu ışıklandırma teçhizatı koruma iletkeni (yeşil-sarı damar) ile koruma hattı klemensine ? bağlanmalıdır. Bağlantı klemenslerinin tanımları: L = Faz N = Nötr iletken ⊕ = Koruma iletkeni.
- Şebeke gerilimi ileten parçalar için uç kapaklar ve kapama kapakları takılmalıdır. Işıklandırma teçhizatı nemli ya da iletken yüzey üzerine montaj edilemez. Hatların montaj sırasında hasar görmemesini temin ediniz.
- ⚠ **Dikkat!** Aydınlatma parçaları ve aydınlatma aracı, kullanım esnasında yalnızca 60°C`den yüksek sıcaklıklara ulaşabilir ve lambalara kullanım esnasında dokunulmamalıdır. Lambanın ayarlanması ve düzenlenmesi, yalnızca lamba soğuk durumdayken gerçekleştirilebilir.
- Aydınlatma **“IP20“** koruma derecesine sahiptir ve sadece evlerde iç mekânda kullanımına izni bulunmaktadır.
- Her yanma yerinin belirtilen azami Vat değeri kesinlikle aşılmamalıdır. Aydınlatma araçlarının montajı sırasında, bunların yuvalarında sağlam oturdukları dikkate alınmalıdır. Aydınlatma araçlarını değiştirmeden önce bunların tamamen soğumuş olması dikkate alınmalıdır. Dikkat! Önce şebeke hattının gerilimsiz olmasını sağlayınız. Sigorta kutusunu devre dışı bırakınız veya sigortayı çıkarınız.
- Direkt ışık kaynağına (ampul, LED vs.) bakmayın.
- 🔌🔌 Birlikte teslim edilen veya takılabilen ışık kaynakları, son kullanıcı tarafından değiştirilebilir.
- Bu üründe 2019/2015 AB yönetmeliği uyarınca **„A - G“ (max. 10x)** enerji verimi sınıfına ait ışık kaynakları kullanılmış olabilir.
- Bu ürün, normal işletme için öngörülmüştür ve sadece tavan montajı için kullanılabilir.

Ⓜ **Drošības norādījumi / Lūdzu, uzmanīgi izlasiet šo informāciju pirms ierīces instalācijas vai pieņemšanas ekspluatācijā. Uzglabājiet lietošanas pamācību arī turpmākajai lietošanai.**

- Lampu instalāciju drīkst veikt tikai autorizēti speciālisti, ievērojot elektrodrošības un instalācijas prasības.
- Ražotājs neuzņemas nekādu atbildību par traumām un zaudējumiem, kas tika nodarīti lampas nepienācīgas lietošanas rezultātā.
- Kopjama ir tikai lampas virsma. Ar elektrību saistītu drošības apsvērumu dēļ izstrādājumu nedrīkst fīrīt ar ūdeni vai citiem šķīdrumiem. Tīrīšanai izmantojiet tikai sausu, neplūkošu drānu.
- ⚠ **Uzmanību!** Elektriskā trieciena risks. Pirms katras pieslēgšanas pie elektrotīkla, pārbaudiet visu lampu – vai tai nav kādu bojājumu. Nekādā gadījumā nelietojiet lampu, ja tai ir konstatēti bojājumi.
- ⚠ **Uzmanību!** Pirms montāžas vai demontāžas atslēgt barošanas vadu no sprieguma. Izslēdziet noplūdstrāvas (FI) aizsargslēdzi vai automātisko drošinātāju, vai izskrūvējiet drošinātāju. Pieejamajiem slēdzīem jābūt uz **“OFF”** (izsl.).
- ⚠ **Uzmanību!** Pirms stiprinājumu caurumu urbšanas pārliecinieties, ka urbšanas vietā nav iespējams ieurbt vai sabojāt gāzes caurules, ūdens caurules vai elektropadeves līnijas.
- Veicot montāžu, pievērsiet uzmanību tam, lai stiprinājuma materiāls ir piemērots pamatnei un tai ir pietiekama kravnesība. Ražotājs nevar uzņemties atbildību par izstrādājuma neatbilstošu savienošanu ar pamatni.
- 🗑 **Simbols**, kas izvietots zu produkta vai iepakojuma un kurā ir attēlots aizsvītrots atkritumu kontainers, nozīmē, ka šo produktu nedrīkst utilizēt kopā ar sadzīves atkritumiem. Pēc produkta ekspluatācijas izbeigšanās produkts nododams utilizācijai nolietotu elektronisko un elektrisko ierīču vākšanas vietās otrreizējai pārstrādei. Lūdzu, sazinieties ar pašvaldības iestādi, kur var saņemt informāciju par atbildīgām utilizācijas vietām. Iegādājoties jaunu ierīci, jums ir tiesības atgriezt atbilstošu veco ierīci.Šajā gadījumā jums ir bez maksas.Pirms atgriešanās, lūdzu, izdzēsiet visus personas datus. Šī izstrādājuma pienācīga utilizācija palīdz nepieļaut iespējamās sekas videi un veselībai, kas varētu izrietēt no bīstamo vielu, maisījumu vai komponentu klātbūtnes. Turklāt jums kā patērētājam ir izšķiroša loma potenciāli lietojamu izejvielu otrreizējai izmantošanai un tīras vides saglabāšanai.
- Aizsardzības klase I ⊖. Šī lampa ir pieslēgta aizsargsavienojumam (zaļi – dzeltenā dzīsla) ar aizsargsavienojuma spailes ⊕ palīdzību. Pieslēguma spaiļu apzīmējums: L = fāze N = neitrālais vadītājs ⊕ = aizsargsavienojums.
- Tīkla spriegumu vadošo elementu vāki un gala vāki noteikti tiek montēti. Nemontējiet lampu uz mitras vai strāvu vadošās virsmas. Pārliecinieties, lai montāžas gaitā netiktu bojāti vadi.
- ⚠ **Uzmanību!** Lampas elementi un spuldzes lampas ekspluatācijas laikā var uzkarstēties līdz temperatūrai >60°C. Šī iemesla dēļ lampas elementiem un spuldzēm nedrīkst pieskarties, kamēr lampa ir ieslēgta. Lampas iestādīšanu un regulēšanu drīkst veikt tikai tad, kad lampa ir atdzisusi.
- Šo lampu drošības pakāpe ir **“IP20“** un tās ir paredzētas tikai privātām mājaisaimniecībām lietošanai iekštelpās.
- Maksimālais vatu skaits, kas norādīts katrai rozetei, nedrīkst tikt pārsniegts. Montējot spuldzes, jāpievērš uzmanība to labai fiksācijai. Pirms spuldžu maiņas spuldzēm jāļauj atdzist. Uzmanību! Pirms spuldžu maiņas atslēdziet lampu no tīkla sprieguma avota. Atslēdziet drošības automātu vai izņemiet drošinātāju.
- Neskatieties tieši uz gaismas avotu (spuldze, gaismas diode).
- 🔌🔌 **Komplektācijā** iekļauto vai ievietojamo gaismas avotu var nomainīt gala klients.
- Šajā izstrādājumā var ievietot **„A - G“ (max. 10x)** energoefektivitātes klases gaismas avotus, saskaņā ar ES Direktīvu 2019/2015.
- Šis izstrādājums ir paredzēts lietošanai normālā režīmā, un to var izmantot tikai montāžai pie griestiem.

Ⓜ **Инструкция за безопасност / Моля, прочетете внимателно тази информация,преди да започнете с инсталирането или екплоатацията на този продукт. Запазете добре тази потребителска инструкция за по-нататъшни цели!**

- Крушките могат да бъдат инсталирани само от оторизирани специалисти съгласно действащите електроинсталационни разпоредби.
- Производителят не поема никаква отговорност за наранявания или щети, които са последствие от неправилна употреба на лампата.
- Да се почистват само повърхностите на лампите. От съображения за електрическа безопасност този продукт не бива да се почиства с вода или други течности. За почистване използвайте само суха кърпа, която не оставя власинки.
- ⚠ **Внимание!** Опасност от токов удар. Преди всяко включване към сохранването проверявайте цялото осветително тяло за повреди. Никога не използвайте осветителното тяло, ако установите повреди.
- ⚠ **Внимание!** Преди начало на монтажа или демонтажа изключете сохранващия кабел от мрежата. Изключете FI защитния прекъсвач или автоматичния прекъсвач или развийте предпазителя. Поставете съществуващите превключватели в положение **“OFF”**.
- ⚠ **Внимание!** Преди изпълнение на монтажните отвори се уверете, че в мястото на пробиване не могат да бъдат засегнати или повредени водопроводни и газопроводни тръби или електрически кабели.
- Обърнете внимание на това по време на монтажа съблюдавайте скрепителният материал да е подходящ за основата и тя да е със съответната товароносимост. Производителят не носи отговорност при неправилно свързване на артикула със съответната основа.
- 🗑 **Знакът** със зачеркната кофа за смет върху продукта или опаковката означава, че той не трябва да се изхвърлщ заедно с битовите отпадъци. В края на експлоатационната си годност продуктът трябва да се отстрани в пункт за вторични суровини на електрически и електронни уреди. Информирайте се в местното управление за наличието на такъв пункт за вторични суровини. При закупуване на ново устройство имате право да върнете съответно старо устройство.В този случай връщането и изхвърлянето са безплатни за Вас.Моля, изтрийте всички лични данни преди връщане. Правилното отстраняване на този продукт като отпадък ще помогне за предотвратяване на възможни последствия за околната среда и здравето, които могат да възникнат поради наличието на опасни вещества, смеси или компоненти. Като потребител Вие имате решаваща роля за рециклирането на потенциално използваеми суровини и за опазването на чиста околна среда.
- Защитен клас I ⊖. Тази лампа трябва да се свърже със защитния проводник (зелено -жълто жило) посредством защитно-проводниковата клема ⊕. Означение на свързващите клеми: L = фаза N = неутрален проводник ⊕ = защитен проводник.
- Покриващите и ограничителните капачки на частите, намиращи се под напрежение, по принцип трябва да са монтирани. Лампата да не се монтира върху влажна или електропроводяща основа. Уверете се, че при монтажа проводниците не са претърпели повреди.
- ⚠ **Внимание!** По време на работа частите на крушката и светещият материал могат да достигнат температури >60°C и затова не бива да се докосват по време на работа. Крушката може да се настройва и наглася, само когато е студена.
- Осветителното тяло притежава степен на защита **“IP20“** и е предназначено само за използване на закрито в частни домакинства.
- Означената максималната ватова стойност на всяко осветително тяло за съответното място не бива да бъде надхвърляна! При монтажа на осветителните тела да се внимава същите да са застегнати здраво. Преди смяна на осветителните тела трябва да се внимава, те да са предварително изстинали. **Внимание!** Преди това изключете сохранващия проводник, така че да не бъде под напрежение. Изключете автоматичния предпазител или развъртете и извадете бушона.
- Не гледайте директно към източника на светлина (осветителен уред, LED и т.н.).
- 🔌🔌 **Приложеният** или използваем източник на светлина може да бъде подменен от крайния клиент.
- В този продукт могат да се използват източници на светлина с клас на енергийна ефективност **„A - G“ (max. 10x)** в съответствие с Регламента на ЕС 2019/2015.
- Този продукт е предназначен за нормална експлоатация и следва да се използва само за таванен монтаж.

🇷🇺 Указания по безопасности / Пржеде чем приступить к монтажу или вводу в эксплуатацию этого прибора, внимательно прочитайте руководство по эксплуатации. Рекомендуем сохранить это руководство, так как оно может Вам понадобится впоследствии.

- Светильники могут быть установлены только специалистом при соблюдении соответствующих предписаний по электромонтажу.
- Производитель не несёт ответственности за повреждения или ущерб, вызванные неправильной эксплуатацией светильников.
- Уход за светильниками ограничивается уходом за поверхностью. По причинам электрической безопасности данный выключатель запрещается чистить с помощью воды или других жидкостей. Используйте для очистки только сухую безворсовую ткань.
- ⚠ Осторожно! Опасность поражения электрическим током! Перед каждым подключением светильника к сети питания проверьте весь светильник на отсутствие повреждений. Никогда не используйте светильник, если обнаружите повреждения.
- ⚠ Внимание! Перед началом установки или демонтажа отключите подачу напряжения на провод питания. Отключить УЗО или защитный автоматический выключатель либо выкрутить предохранитель. Имеющиеся выключатели в положение **“OFF” (ВЫКЛ)**.
- ⚠ Внимание! Перед сверлением крепежных отверстий убедитесь в том, чтобы на месте крепления не были просверлены или повреждены линии газа, воды или тока.
- Обратите внимание на это во время сборки, чтобы крепежный материал подходил для соответствующей стены или потолка, а стена и потолок обладали соответствующей несущей способностью. Производитель не несет ответственность за ненадлежащее крепление прибора на соответствующей поверхности.
- 🗑 Символ перечёркнутого мусорного контейнера на продукте или на упаковке означает, что этот продукт нельзя выбрасывать в хозяйственный мусор. Вместо этого продукт должен быть утилизован по истечении срока его эксплуатации через пункты приёма отработанных электрических и электронных приборов. Места нахождения таковых Вам следует узнать в Вашем жилищно-коммунальном управлении. При покупке нового устройства вы имеете право вернуть соответствующее старое устройство.В этом случае возврат и утилизация для вас бесплатны.Пожалуйста, удалите все личные данные перед возвратом. Надлежащая утилизация данного изделия помогает избежать возможных последствий для окружающей среды и здоровья, которые могут быть вызваны содержанием опасных веществ, смесей и компонентов. При этом вы, как потребитель, играете решающую роль в повторном использовании потенциально пригодных сырьевых материалов и сохранении чистой окружающей среды.
- Класс защиты I ⊕. Этот светильник должен быть подключён к клемме защитного соединения ⊕ защитным проводом (зелёно - жёлтая жила). Обозначения соединительных зажимов: L = фаза N = нулевой провод ⊕ = защитный провод.
- Колпачки для деталей, находящихся под сетевым напряжением, должны быть принципиально монтированы. Ни в коем случае не монтировать светильник на влажном или токопроводящем основании. Следите за тем, чтобы провода не были повреждены во время монтажа.
- ⚠ Внимание! В рабочем режиме детали светильника и осветительные средства могут нагреваться до температуры >60°C, поэтому во включенном состоянии до них ни в коем случае нельзя дотрагиваться. Установка светильника в заданное положение может производиться только в охлаждённом состоянии.
- Светильник имеет тип защиты **“IP20“** и предназначается исключительно для использования во внутренних бытовых помещениях.
- Указанное максимальное число Ватт каждой розетки нельзя превышать. Во время монтажа светильников необходимо следить за тем, чтобы они были прочно зафиксированы. Перед заменой ламп нельзя забывать о том, что им прежде необходимо остыть. Внимание! Предварительно должен быть обесточен сетевой провод. Необходимо выключить установочный автомат или вывинтить предохранители.
- Не глядите директно към источника на светлина (осветителен уред, LED и т.н.).
- 🗑♻ Замена прилагасемого или пригодного источника света может производиться конечным клиентом.
- В данном продукте могут использоваться источники света с энергоэффективностью классов **„А - G“ (max. 10x)**, согласно постановлению ЕС 2019/2015.
- Данный продукт предназначен для нормального использования и может устанавливаться исключительно на потолок.

Светильник с классом защиты I

🇧🇪 Ενδείξεις ασφαλείας / Протоу αρχίστεе την εγκατάσταση ή τη θέση σε λειτουργία αυτού του προϊόντος, διαβάστε με προσοχή αυτές τις πληροφορίες. Φυλάξτε αυτές τις οδηγίες χρήσης για την περίπτωση που θα τις χρειαστείτε αργότερα.

- Η εγκατάσταση των λυχνιών επιτρέπεται να γίνει μόνο από εξουσιοδοτημένους τεχνίτες σύμφωνα με τις εκάστοτε ισχύουσες ηλεκτρολογικές προδιαγραφές εγκατάστασης.
- Ο κατασκευαστής δε φέρει ουδεμία ευθύνη για τραυματισμούς ή βλάβες, εφόσον προκύψουν από λανθασμένη χρήση των λυχνιών.
- Η περιποίηση των λυχνιών περιορίζεται στην επιφάνειά τους. Για λόγους ηλεκτρικής ασφάλειας δεν επιτρέπεται να καθαρίζεται το παρόν προϊόν με νερό ή άλλα υγρά. Χρησιμοποιείτε για τον καθαρισμό του αποκλειστικά και μόνον ένα στεγνό πανί που δεν αφήνει χνούδι.
- ⚠ Προσοχή! Κίνδυνος ηλεκτροπληξίας. Πριν από κάθε σύνδεση στο δίκτυο ρεύματος, *ελέγχετε* όλο το φωτιστικό για τυχόν βλάβες. Ποτέ μην χρησιμοποιείτε το φωτιστικό, εάν διαπιστώσετε βλάβες.
- ⚠ Προσοχή! Πριν την έναρξη της εγκατάστασης ή απεγκατάστασης κατεβάστε τον γενικό διακόπτη τάσης. Απενεργοποιήστε τον αυτόματο διακόπτη διαρροής ή τον αυτόματο μηχανισμό ασφαλείας, ή ξεβιδώστε την ασφάλεια. Θέστε τους υπάρχοντες διακόπτες στη θέση **«OFF»**.
- ⚠ Προσοχή! Βεβαιωθείτε πριν την διάνοιξη των τρυπών στερέωσης, ότι δεν διέρχονται από το σημείο διάτρησης αγωγού αερίου, νερού ή ρεύματος, οι οποίοι θα μπορούσαν να διατρηθούν ή να υποστούν ζημιά.
- Δώστε προσοχή σε αυτό κατά τη συναρμολόγηση πρέπει να προσέξετε να είναι το υλικό στερέωσης κατάλληλο για το υπόστρωμα και το τελευταίο να έχει την ανάλογη φέρουσα ικανότητα. Για λανθασμένη σύνδεση του προϊόντος με το εκάστοτε υπόστρωμα ο κατασκευαστής δεν μπορεί να αναλάβει καμία ευθύνη.
- 🗑 Το σύμβολο του διεγραμμένου καδου απορριμμάτων στο προιον η στην συσκευασία σημαίνει, οτι αυτο το προιον απαγορευεται να πεταχθει στα οικιακα απορριμματα. Αντι αυτου πρεπει το προιον μετα την ληξη της διαρκειας λειτουργιας του να επιφερθει σε ειδικο μερος συλλεξης ηλεκτρικων και ηλεκτρονικων συσκευων για ανακυκλωση. Σας παρακαλουμε πληροφορηθειτε για αυτο το μερος απο την αρμοδια δημοτικη διοικηση. Όταν αγοράζετε μια νέα συσκευή, έχετε το δικαίωμα να επιστρέψετε μια αντίστοιχη παλιά συσκευή.Σε αυτή την περίπτωση, η επιστροφή και η απόρριψη είναι δωρεάν για εσάς.Διαγράψτε όλα τα προσωπικά δεδομένα πριν επιστρέψετε. Η ορθή απόρριψη αυτού του προϊόντος θα συμβάλλει στην αποφυγή πιθανών συνεπειών για το περιβάλλον και την υγεία που θα μπορούσαν να προκύψουν από την ύπαρξη επικίνδυνων ουσιών, μιγμάτων ή συστατικών. Ως καταναλωτής, παίζετε καθοριστικό ρόλο στην ανάκτηση δυνητικά αξιοποιήσιμων πρώτων υλών και στη διατήρηση ενός καθαρού περιβάλλοντος.
- Κατηγορία προστασίας I ⊕. Αυτή η λυχνία πρέπει να συνδεθεί με τον προστατευτικό αγωγό (πράσινος – κίτρινος κλώνος) στον ακροδέκτη προστατευτικού αγωγού ⊕. Χαρακτηρισμός των ακροδεκτών σύνδεσης: L = φάση N = ουδέτερος αγωγός ⊕ = προστατευτικός αγωγός.
- Οι καλύπτρες των αγωγών για τα μέρη διέλευσης της τάσης πρέπει οπωσδήποτε να τοποθετηθούν. Μην τοποθετείτε τη λυχνία σε υγρό ή αγωγίμο υπόστρωμα. Σιγουρευτείτε ότι οι κατά την τοποθέτηση δε θα γίνει ζημιά σε αγωγούς.
- ⚠ Προσοχή! Τα μέρη των λυχνιών και οι λαμπτήρες μπορούν να φτάσουν κατά τη διάρκεια της λειτουργίας θερμοκρασίες άνω των >60°C και γι’ αυτό δεν επιτρέπεται να αγγίζονται κατά τη διάρκεια της λειτουργίας. Η ρύθμιση και η διευθέτηση των λυχνιών επιτρέπεται να γίνει μόνο όταν οι λυχνίες έχουν κρυώσει.
- Το φωτιστικό κατέχει τον βαθμό προστασίας **“IP20“** και είναι σχεδιασμένο αποκλειστικά για χρήση σε εσωτερικό χώρο ιδιωτικών νοικοκυριών.
- Δεν επιτρέπεται η υπέρβαση του καθορισμένου μέγιστου αριθμού Watt σε κάθε θέση λυχνίας. Όταν βάλετε τους λαμπτήρες προσέχετε να τοποθετηθούν σταθερά. Κατά την αλλαγή λαμπτήρων πρέπει να ληφθεί υπόψη, ότι τα φωτιστικά σώματα πρέπει προηγουμένως να έχουν κρυώσει. Προσοχή! Διακόνyte προηγουμένως την τάση του ρεύματος. Κλείστε τον αυτόματο διακόπτη κυκλώματος ή ξεβιδώστε την ασφάλεια.

- Μην κοιτάτε απευθείας στην πηγή φωτός (λαμπτήρα, LED κλπ.).
- 🗑♻ Η εσωκλειόμενη ή εγκαταστήσιμη φωτεινή πηγή μπορεί να αντικατασταθεί από τον τελικό πελάτη.
- Στο παρόν προϊόν μπορούν να εγκατασταθούν φωτεινές πηγές κλάσης ενεργειακής απόδοσης **„А - G“ (max. 10x)**, βάσει του κανονισμού ΕΕ 2019/2015.
- Αυτό το προϊόν προορίζεται για κανονική λειτουργία και μπορεί να χρησιμοποιηθεί αποκλειστικά για εγκατάσταση σε οροφή.

Светильник с классом защиты I

🇧🇪 Sigurnosne upute / Molimo vas pročitajte ove informacije pažljivo prije instalacije ili početka upotrebe ovog proizvoda. Sačuvajte ovo uputstvo za buduće potrebe.

- Svjetiljke se smiju instalirati samo od strane ovlaštenih stručnjaka sukladno važećim propisima iz oblasti elektroinstalacija.
- Proizvođač ne preuzima odgovornost za ozljede ili štete, koje su posljedica neprikladne uporabe svjetiljke.
- Čišćenje svjetiljki je ograničeno na površine. Iz razloga električne sigurnosti, ovaj se proizvod ne smije čistiti vodom ili drugim tekućinama. Za čišćenje koristite samo suhu krpu, koja ne ostavlja vlakna.
- ⚠ Oprez! Opasnost od električnog udara. Prije spajanja na električnu mrežu, provjerite kompletnu svjetiljku, da li ima oštećenja. Nikada nemojte koristiti svjetiljku ako primijetite bilo kakvo oštećenje.
- ⚠ Upozorenje! Odspojite mrežni vod s napajanja prije početka montaže ili demontaže. Isključite FI prekidač ili automatski prekidač ili uklonite osigurač. Postojeći prekidači na položaj **“OFF”**.
- ⚠ Pažnja! Prije bušenja rupa za pričvršćivanje osigurajte da na mjestu bušenja ne dođe do bušenja plinovoda, vodovoda ili strujnih vodova ili do njihovog oštećenja.
- Kod montiranja potrebno je paziti da je materijal za pričvršćivanje prikladan za podlogu i da je ona odgovarajuće nosivosti. Proizvođač ne može preuzeti odgovornost u slučaju nestručnog povezivanja proizvoda s dotičnom podlogom.
- 🗑 Simbol prekrizene korpe za otpatke na proizvodu ili pakiranju znači, kako se taj proizvod ne smije odlagati zajedno sa kućnim otpadom. Proizvod se na kraju svog životnog vijeka mora odnijeti u prijemnu stanicu za recikliranje električnih i elektroničkih uređaja. Molimo raspitajte se za to mjesto kod nadležne komunalne službe. Prilikom kupnje novog uređaja imate pravo na povrat odgovarajućeg starog uređaja.U tom slučaju povrat i zbrinjavanje su za Vas besplatni.Prije povrata izbrisite sve osobne podatke. Ispravno zbrinjavanje ovog proizvoda u otpad pomoći će u sprječavanju mogućih posljedica za okoliš i zdravlje koje bi mogle proizaći iz prisutnosti opasnih tvari, smjesa ili komponenti. Kao potrošač, vi igrate ključnu ulogu u recikliranju potencijalno iskoristivih sirovina i održavanju čistog okoliša.
- Sigurnosni razred I ⊕. Ova svjetiljka se mora priključiti na uzemljenje (zeleno- žuta žica) na stezaljci uzemljenja ⊕ . Opis priključnih stezaljki: L = faza N = neutralni vodič ⊕ = uzemljenje.
- Pokrivači i završene kapice za dijelove koji provode struju, načelno se moraju montirati. Svjetiljku ne postavljati na vlažnu ili vodljivu površinu. Osigurajte da se prilikom postavljanja uređaja ne oštete žice.
- ⚠ Pažnja! Dijelovi svjetiljke ili rasvjetna sredstva tokom rada mogu doseći temperature od preko 60°C te ih se tokom rada ne smije dodirivati. Namještanje i usmjeravanje svjetiljke smije se vršiti samo kada je ona u ohlađenom stanju.
- Svjetiljka posjeduje stupanj zaštite **“IP20“** i predviđena je isključivo za upotrebu u unutrašnjosti privatnih kućanastava.
- Navedena maksimalna vrijednost wata za svako rasvjetno mjesto ne smije biti prekoračena. Prilikom montaže rasvjetnog sredstva potrebno je paziti da su isti čvrsto postavljeni. Prije zamjene rasvjetnog sredstva potrebno je obratiti pažnju na to da se isti prvo ohlade. Pažnja! Prije početka strujni kabal isključite iz napona. Isključite sigurnosni automat odnosno odvijte osigurač.
- Ne gledati direktno u izvor svjetlosti (rasvjetno sredstvo, LED itd..).
- 🗑♻ Priloženi ili upotreblijvi izvor svjetla, može zamijeniti krajnji kupac.
- U ovom se proizvodu mogu koristiti izvori svjetla klase energetske učinkovitosti **„А - G“ (max. 10x)**, na temelju EU uredbe 2019/2015.
- Ovaj proizvod je predviđen za normalan rad i smije se koristiti isključivo samo za montažu na strop.

Светильник с классом защиты I

🇧🇪 Sigurnosna uputstva / Molimo Vas pročitajte pažljivo ove informacije pre nego što nastavite instalacijom ili puštanjem u rad ovog proizvoda. Sačuvajte ovo uputstvo za upotrebu za kasniju upotrebu.

- Svetiljke je dozvoljeno da instalira samo stručno osoblje prema važećim propisima o elektro instalacijama.
- Proizvođač ne preuzima nikakvu odgovornost za povrede ili štetu nastalu usled nestručnog rukovanja svetiljkom.
- Održavanje svetiljki je ograničeno na njihovo površinu. Iz razloga električne sigurnosti, ovaj proizvod se ne sme čistiti vodom ili drugim tečnostima. Za čišćenje koristite samo suhu krpu koja ne ostavlja vlakna.
- ⚠ Oprez! Opasnost od strujnog udara. Proverite celu lampu na oštećenja pre nego što je priključite na električnu mrežu. Nikada nemojte koristiti lampu ako primetite bilo kakvu štetu.
- ⚠ Pažnja! Pre započinjanja montaže ili demontaže isključite mrežni kabel sa napajanja. Isključite FI prekidač ili automatski prekidač odnosno uklonite osigurač. Postojeći prekidač je u položaju **“OFF.”**
- ⚠ Pažnja! Pre bušenja otvora za pričvršćivanje proverite da na mestu bušenja ne može doći do oštećenja vodova za gas, vodu ili struju.
- Kod montaže potrebno je obratiti pažnju da materijal za pričvršćivanje podesan za dotičnu podlogu i da poseduje odgovarajuću nosivost. U slučaju nestručnog načina povezivanja artikla sa dotičnom podlogom proizvođač neće preuzeti nikakvu odgovornost.
- 🗑 Znak sa precrtanim kontejnerom za otpad na proizvodu ili pakovanju označava da proizvod ne sme da se ukloni sa otpadom iz domaćinstva. Proizvod mora da se nakon veka trajanja dostavi mestu za reciklažu električnog i elektronskog otpada. Molimo Vas informišite se o tome kod vaše lokalne komunalne službe. Prilikom kupovine novog uređaja imate pravo da vratite odgovarajući stari uređaj.U tom slučaju, povrat i odlaganje su besplatni za vas.Molimo izbrisite sve lične podatke prije vraćanja. Pravilno odlaganje ovog proizvoda će pomoći u sprečavanju potencijalnih posledica po životnu sredinu i zdravlje koje mogu biti posledica prisustva opasnih supstanci, smeša ili komponenti. Kao potrošač igrate ključnu ulogu u recikliranju potencijalno upotrebljivih sirovina i održavanju čiste životne sredine.
- Zaštitna kategorija I ⊕. Ova svetiljka mora da se putem zašitnog voda (zeleno - žuta žila) priključi na stezaljku zašitnog voda ⊕. Oznake na priključnim stezaljkama: L = faza N = nula ⊕ = zašitni provodnik.
- Uvek je potrebno postaviti pokrivne i završne kapice za potrebe zaštite delova koji provode strujni napon. Nikada nemojte svetiljku da ostavljate na vlažnoj ili provodljivoj podlozi. Obezbedite da ne može da dođe do oštećivanja vodova kod montaže.
- ⚠ Pažnja! Delovi svetiljke i sijalice mogu tokom rada dostignu da temperaturu od >60°C tako da nije dozvoljeno da se dodiruju tokom rada. Podešavanje i usmeravanje svetiljke dozvoljeno je da se obavlja samo u ohlađenom stanju.
- Svetiljka poseduje stepen zaštite **“IP20“** i isključivo je predviđena za upotrebu u unutrašnjim prostorijama privatnih domaćinstava.
- Ne sme da se prekorači navedena maksimalna snaga sijaličnog mesta. Kod montaže svetiljke treba paziti na to da ona stoji čvrsto. Pre zamene sijalice treba sačekati da se ona prvo ohladi. Pažnja! Pre toga isključite dovoda struje. Isključite dovod struje na zaštitnoj sklopki, odn. na osiguraču.
- Nikada ne gledati direktno u izvor svetlosti (sijalica, LED itd.).
- 🗑♻ Krajnji kupac može zameniti priloženu odnosno upotrebljenu sijalicu.
- U ovom proizvodu mogu se koristiti izvori svetlosti klasa energetske efikasnosti **„А - G“ (max. 10x)**, na osnovu Uredbe EU 2019/2015.
- Ovaj proizvod je namenjen za normalan način rada i sme se koristiti isključivo za montažu na stropu.