



Perlina

Nina Mair

Wandleuchte Perlina LED 8.8W SW 2700-3000-4000K Schaltbar Mattgold 391lm

Technische Merkmale

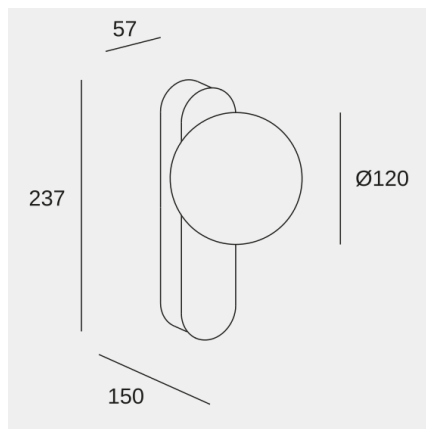
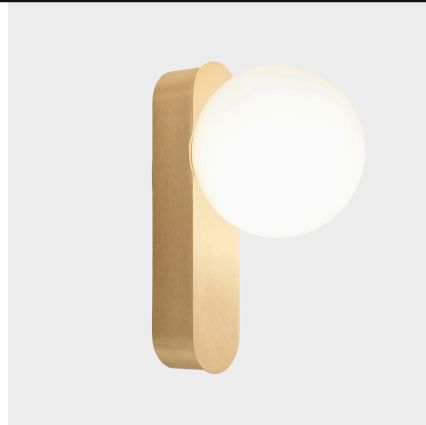
- Gesamtleistung Leuchte: 8.8W
- Reallumen: 391 (3000K)
- Reale Lm/W: 44
- Farbtemperatur (CCT): SW 2700-3000-4000K
- Material Körper: Edelstahl AISI 304
- Oberfläche Körper: Mattgold
- Material Diffusor: Glas
- Oberfläche Diffusor: OPAL
- Spannung / Frequenz: 220-240V/50-60Hz
- Dimmungsprotokoll: Schaltbar
- Power Factor: NULL
- Lebensdauer: 50,000h L80B20
- Garantie: 5 Jahre
- Leicht recycelbare Leuchte



Lichttechnische Daten

- CRI: 90
- MacAdam steps: 3
- photobiologisches Risiko: RG1
- UGR quer: 29.5
- UGR longitudinal: 29.5

Lampenfassung	Menge	LED-Leistung (W)
LED	1	7.2W



Das Bild entspricht möglicherweise nicht dem Artikel. LedsC4 behält sich das Recht vor, Änderungen an den Komponenten des Produkts vorzunehmen. Die Daten zu Intensität, Leistung und Farbtemperatur können herstellereitigen Änderungen unterliegen.



Perlina

Nina Mair

Wandleuchte Perlina LED 8.8W SW 2700-3000-4000K Schaltbar Mattgold 391lm

Logistik



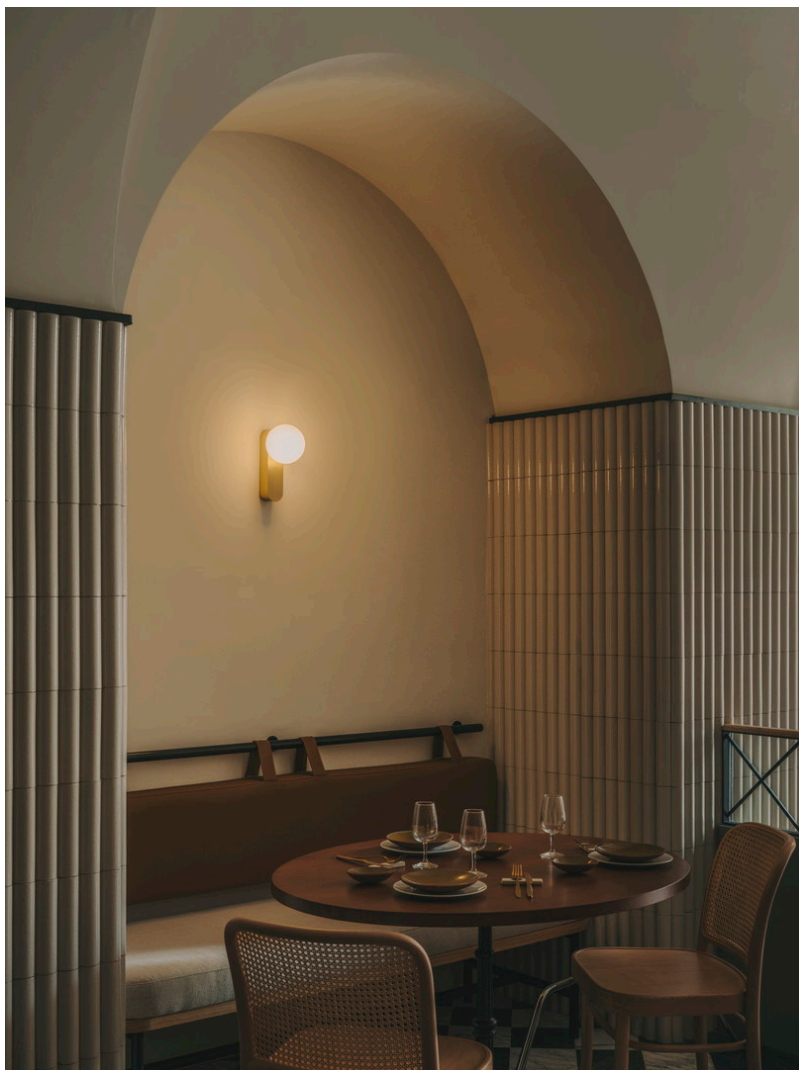
x 8

Nettogewicht (Kg): 0.96

Gewicht in kg (verpackt): 1.9

Packing: 205mm x 205mm x 355mm

Leuchtenanwendung



Das Bild entspricht möglicherweise nicht dem Artikel. LedsC4 behält sich das Recht vor, Änderungen an den Komponenten des Produkts vorzunehmen. Die Daten zu Intensität, Leistung und Farbtemperatur können herstellereitigen Änderungen unterliegen.