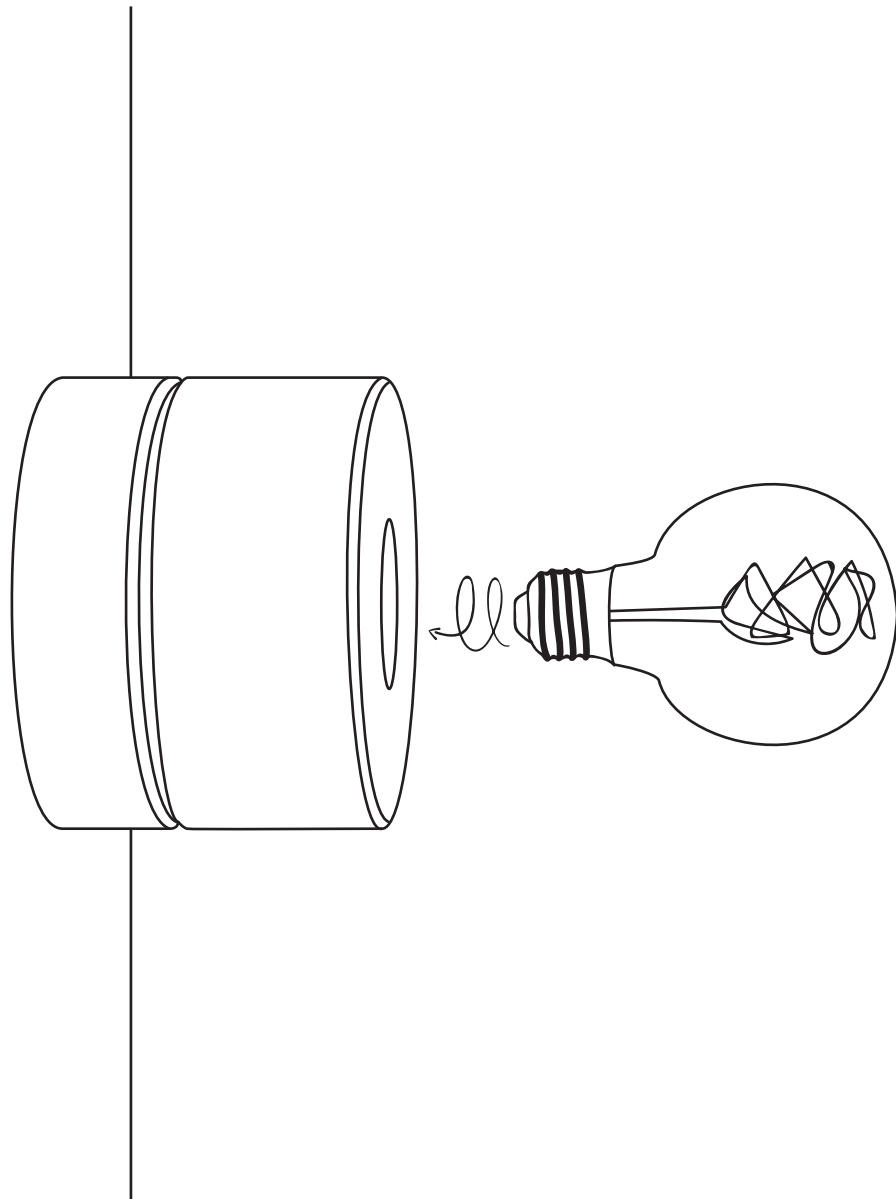
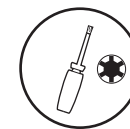
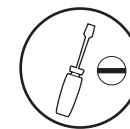


4.

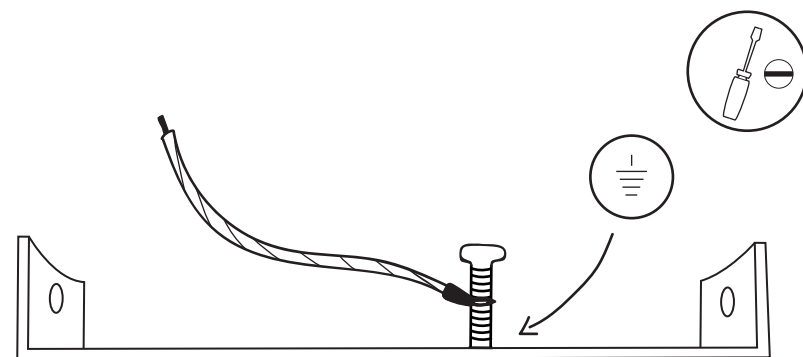


## MONTAGEANLEITUNG

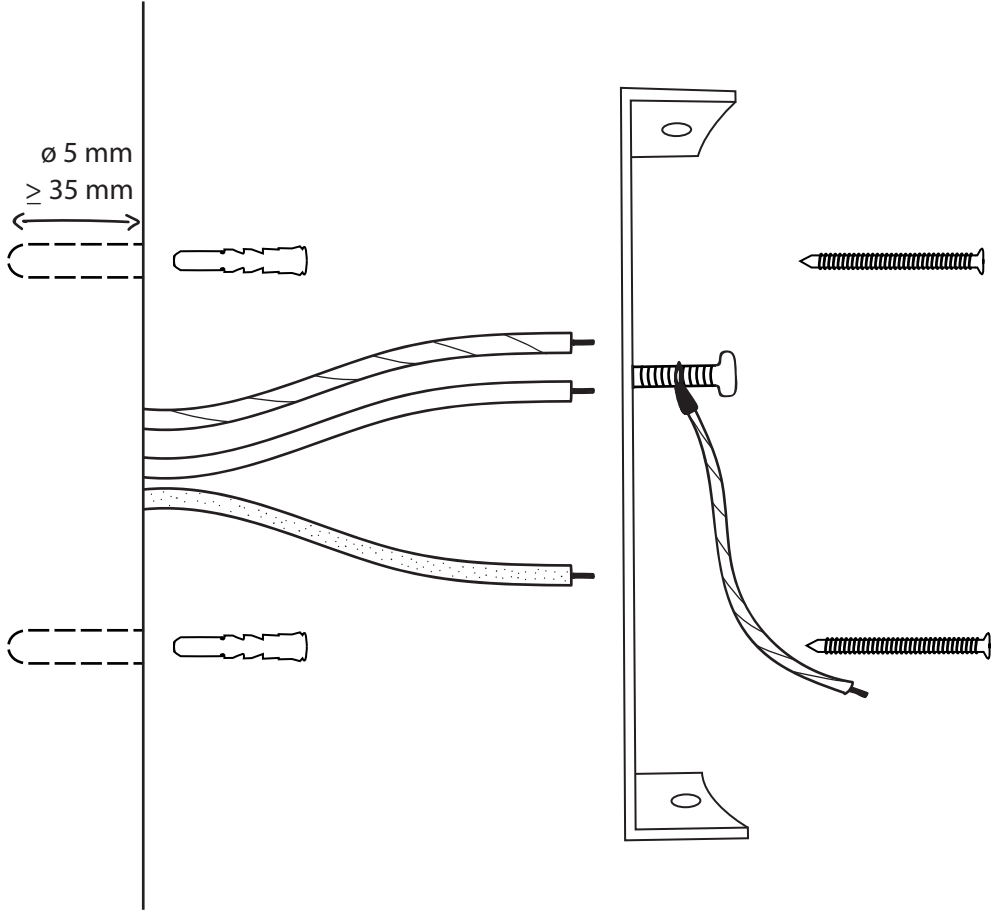
0239 • Wandleuchte



1.



2.



3.

