



# CoreLine Panel

## RC132V G4 LED36S/840 PSD W30L120 OC

840 Neutralweiß - Elektronisches Betriebsgerät, DALI-regelbar

Erfüllt das CoreLine Versprechen – Innovativ, einfach zu installieren und hochwertig. In neuen und renovierten Gebäuden werden gern flächig leuchtende Pannelleuchten eingesetzt, die eine hochwertige Beleuchtung realisieren und durch ihre hohe Effizienz und Lebensdauer erheblich Energie- und Wartungskosten einsparen. CoreLine Panel gibt es in zwei Ausführungen: ein bildschirmarbeitsplatztaugliches (BAP-taugliches) (OC) Panel mit integrierter, breitstrahlender MicroOptik und ein opals Panel (NOC). Die neuen CoreLine Panel LED-Einlegeleuchten können auch als Ersatz herkömmlicher Leuchtstofflampenleuchten zum Einsatz kommen. Sie lassen sich einfach und schnell installieren. Die BAP-tauglichen Leuchten sind zusätzlich mit einem optionalen Abhängegestell zur direkt strahlenden Pendelleuchte umrüsten.

### Produkt Daten

Allgemeine Eigenschaften		Glühfadentest	
Ausstrahlungswinkel der Lichtquelle	- °	Glühfadentest	Temperatur: 650 °C, Dauer: 30 s
Farbe der Lichtquelle	840 Neutralweiß	Entflammbarkeitszeichen	-
Lichtquelle austauschbar	Nein	CE-Zeichen	ja
Anzahl Vorschaltgeräte	1 Einheit	ENEC-Zeichen	ENEC Zeichen
Betriebsgerät	PSD [ Elektronisches Betriebsgerät, DALI-regelbar]	Garantiedauer	5 Jahre
Betriebsgerät inklusive	Ja	Konstanter Lichtstrom	Nein
Optiktyp	90 [ Ausstrahlungswinkel 90°]	Anzahl Leuchten pro Sicherung mit 16 A Typ B	30
Ausstrahlungswinkel Leuchte	90°	Fotobiologisches Risiko	Photobiological risk group 0 @ 200mm to EN62471
Steuerungsschnittstelle	-	EU RoHS-konform	Ja
Elektrischer Anschluss	2-poliger Anschlussblock	Unified Glare Rating CEN	19
Kabel	No		
IEC-Schutzart	Schutzklasse II		

# CoreLine Panel

## Lichttechnische Daten

Gesättigtes Rot (R9)	<50
----------------------	-----

## Elektrische Kenndaten

Eingangsspannung	220 bis 240 V
Eingangsfrequenz	50 oder 60 Hz
Leistungsaufnahme Konstantlichtstrom bei Installation	- W
Durchschnittlicher CLO-Stromverbrauch	- W
Einschaltstrom	14,1 A
Einschaltzeit	0,212 ms
Leistungsfaktor (min.)	0.9

## Dimmen

Dimmbar	Ja
---------	----

## Mechanische Kenndaten

Gehäusematerial	Stahl
Reflektor-Material	Acryl
Optisches Material	Polystyrol
Material optische Abdeckung/Linse	Polystyrol
Befestigungsmaterial	-
Ausführung optische Abdeckung	Opal
Gesamte Länge	1195 mm
Gesamte Breite	295 mm
Gesamte Höhe	11 mm
Farbe	Weiß
Abmessungen (Höhe x Breite x Tiefe)	11 x 295 x 1195 mm (0.4 x 11.6 x 47 in)

## Zulassungen und Anwendungseigenschaften

Schutzart (IP)	IP20/44 [ Fernhalten von Fingern; Drahtschutz, sprühwassergeschützt]
Schlagfestigkeit (IK)	IK03 [ IK03]

## Initialkennwerte (IEC konform)

Lichtstrom-Neuwert (Systemlichtstrom)	3600 lm
Lichtstromtoleranz	+/-10%
Initiale Leuchtenlichtausbeute	123 lm/W

Initiale ähnlichste Farbtemperatur	4000 K
Init. Farbwiedergabeindex	>80
Anfängliche Farbsättigung	(0.38, 0.38) SDCM ≤3
Systemleistung	29 W
Toleranz Leistungsaufnahme	+/-10%

## Lebensdauerkennwerte (IEC konform)

Ausfallrate des Betriebsgeräts bei mittlerer Nutzlebensdauer von 50.000 Std.	5 %
Lichtstromstabilität bei mittlerer Nutzlebensdauer* von 35.000 Std.	-
Lichtstromstabilität während der Nutzlebensdauer von 50.000 Stunden, bei 25 °C	L80
Lichtstromstabilität bei mittlerer Nutzlebensdauer* von 75.000 Std.	-
Lichtstromstabilität bei mittlerer Nutzlebensdauer* von 100.000 Std.	-

## Anwendungsparameter

Umgebungstemperaturbereich	+10 bis +40 °C
Bemessungs-Umgebungstemperatur	25 °C
Maximaler Dimmlevel	1%
Geeignet zum häufigen An- und Ausschalten	Nicht zutreffend

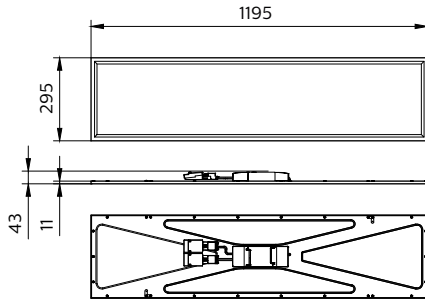
## Produktdaten

Gesamt-Produktcode	871016336051500
Bestell-Produktname	RC132V G4 LED36S/840 PSD W30L120 OC
EAN/UPC - Produkt	8710163360515
Bestellcode	36051500
Anzahl pro Verpackung	1
SAP-Zähler - Pakete pro Außenkarton	1
SAP-Material	911401879580
Nettogewicht (Einzelteil)	2,900 kg



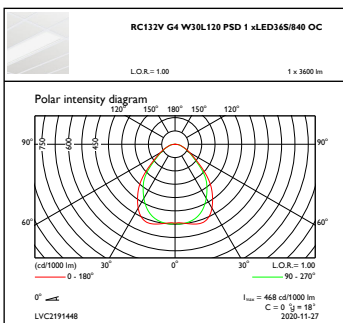
# CoreLine Panel

## Abmessungsskizzen

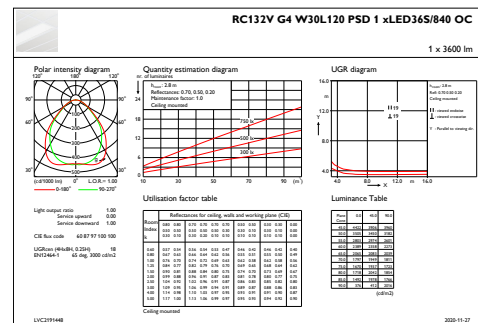


CoreLine Panel RC132V/RC133V

## Photometrische Daten



OFPC1\_RC132VG4W30L120PSD1xLED36S840OC



IFGU1\_

