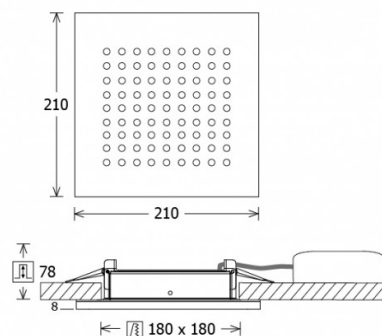


DOMFLQ 109.30.02

Domino Flat Square | Einbau-Downlight

05.09.2020



[mm]

Allgemein

Superflache LED Einbau-Downlight-Serie für universelle Beleuchtungsaufgaben und elegante Integration in moderne Architekturprojekte. Die Downlights gibt es in drei Größen und Farben mit unterschiedlich starken Lumenpaketen. Besondere Auszeichnungsmerkmale sind die starke Lichtleistung und die extrem hohe Wartungsfreundlichkeit.

Technische Daten

superflaches quadratisches Einbau-Downlight in moderner klarer Formensprache für effiziente und homogene Allgemeinbeleuchtung, Acrylglas schwarz in Hochglanzoptik, mit speziell entwickelter matter Linsenoptik für angenehme Lichtatmosphäre, minimale Einbautiefe durch optimales passives Wärmemanagement, keine UV- und Wärmestrahlung, werkzeuglose Montage, variable Deckenstärke, Leuchte steckerfertig zum Betriebsgerät

Schutzklasse III, IP20



LED Merkmale

LED Matrix 9 x 9 / 830 / CRI 80 / 3000 K
Lebensdauer: L80 B20 50000 h
Systemleistung: 18.0 W
Lichtstrom: 870 lm
Systemeffizienz: 48.33 lm/W
UGR 4H/8H 70/50/20: 25.6/25.6 (C0/C90)
Energieeffizienzklasse: A

Farbe

schwarz

Versorgung

Betriebsgerät (LED-Konverter) inklusive
(Platzierung extern)
Versorgungsspannung: 220 - 240 V / 50 Hz

Abmessungen

Länge: 210 mm
Breite: 210 mm
Höhe Leuchte: 8 mm

Einbaumaße

Einbautiefe: 78 mm
Ausschnittsmaß: 180 x 180 mm
Deckenstärke 12 - 22 mm

Gewicht 1.240 kg

Zubehör

Best.Nr.	Beschreibung
NOL 50B/3H/DALI	Notlichteinheit LED

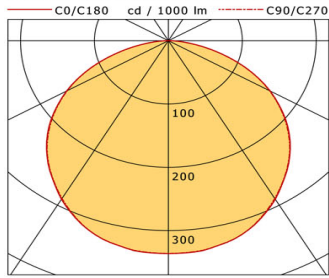
DOMFLQ 109.30.02

Domino Flat Square | Einbau-Downlight



DOMFLQ 109.30.02

Domino Flat Square (1xLED 18W 830/3000K 870lm)



	C0	C90	C180	C270
0°	336	336	336	336
15°	327	327	327	327
30°	289	288	289	288
45°	233	232	233	232
60°	159	158	159	158
75°	68	68	68	68
90°	4	4	4	4
cd / 1000 lm				

Offset [m]	Cone width [m]	Illuminance [lx]
3.0	9.71 9.65	32.5
6.0	19.42 19.30	8.1
9.0	29.13 28.95	3.6
12.0	38.84 38.61	2.0
15.0	48.55 48.26	1.3

η	LED
Efficiency	48 lm/W
Direct/Indirect	↓ 100% / ↑ 0%
System Power	18 W
UGR	X=4H, Y=8H
Reflection factors	70/50/20
UGR C0/C180	25.6
UGR C90/C270	25.6
CIE Flux Codes	46 78 95 100 100
Ra/CRI	>80

LTS