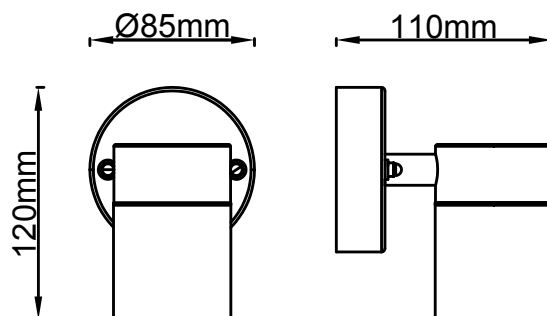


**10012789**

 1x GU10 LED max. 10W  
 230V ~ 50Hz

**(DE) Bestimmungsgemäße Verwendung**

 (GB) Intended use / (FR) Utilisation conforme / (NL) Beoogd gebruik / (PL) Stosowanie zgodnie z przeznaczeniem /  
 (NO) Riktig bruk / (DK) Korrekt brug / (SE) Avsedd användning / (FI) Määräystenmukainen käyttö

(IT) Impiego appropriato / (ES) Uso prescrito / (CZ) Použití v souladu s určením / (PT) Utilização correta / (GR) Ενδεδειγμένη χρήση

|      |   |      |  |
|------|---|------|--|
| (DE) | Ortsfeste Verwendung als Wandleuchte im Außenbereich    | (GB) | Provided for stationary use on walls, outdoors         |
| (FR) | Installation fixe en tant qu'applique extérieure        | (NL) | Vast gebruik als wandlamp buitenshuis                  |
| (PL) | Do montażu stacjonarnego jako lampa ścienna na zewnątrz | (NO) | Til stasjonært bruk som vegglampe utendørs             |
| (DK) | Til stationær brug som væglampe udendørs                | (SE) | Används som fast väggampa utomhus                      |
| (FI) | Kiinteä käyttö ulkotilojen seinävalaisimena             | (IT) | Impiego fisso come applique in ambienti esterni        |
| (ES) | Empleo fijo en tanto lámpara de pared en el exterior    | (CZ) | Stacionární použití jako nástěnné svítidlo v exteriéru |
| (PT) | Aplicação fixa como luminária de parede em exteriores   | (GR) | Σταθερή χρήση ως φωτιστικό τοίχου σε εξωτερικό χώρο    |

**(DE) Verwendete Symbole**

 (GB) Safety Precautions / (FR) Symboles utilisés / (NL) Gebruikte symbolen / (PL) Stosowane symbole / (NO) Brukte symboler /  
 (DK) Brugte symboler / (SE) Använda symboler / (FI) Käytetyt symbolit / (IT) Simboli usati / (ES) Símbolos empleados /

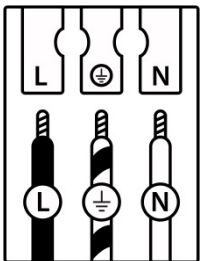
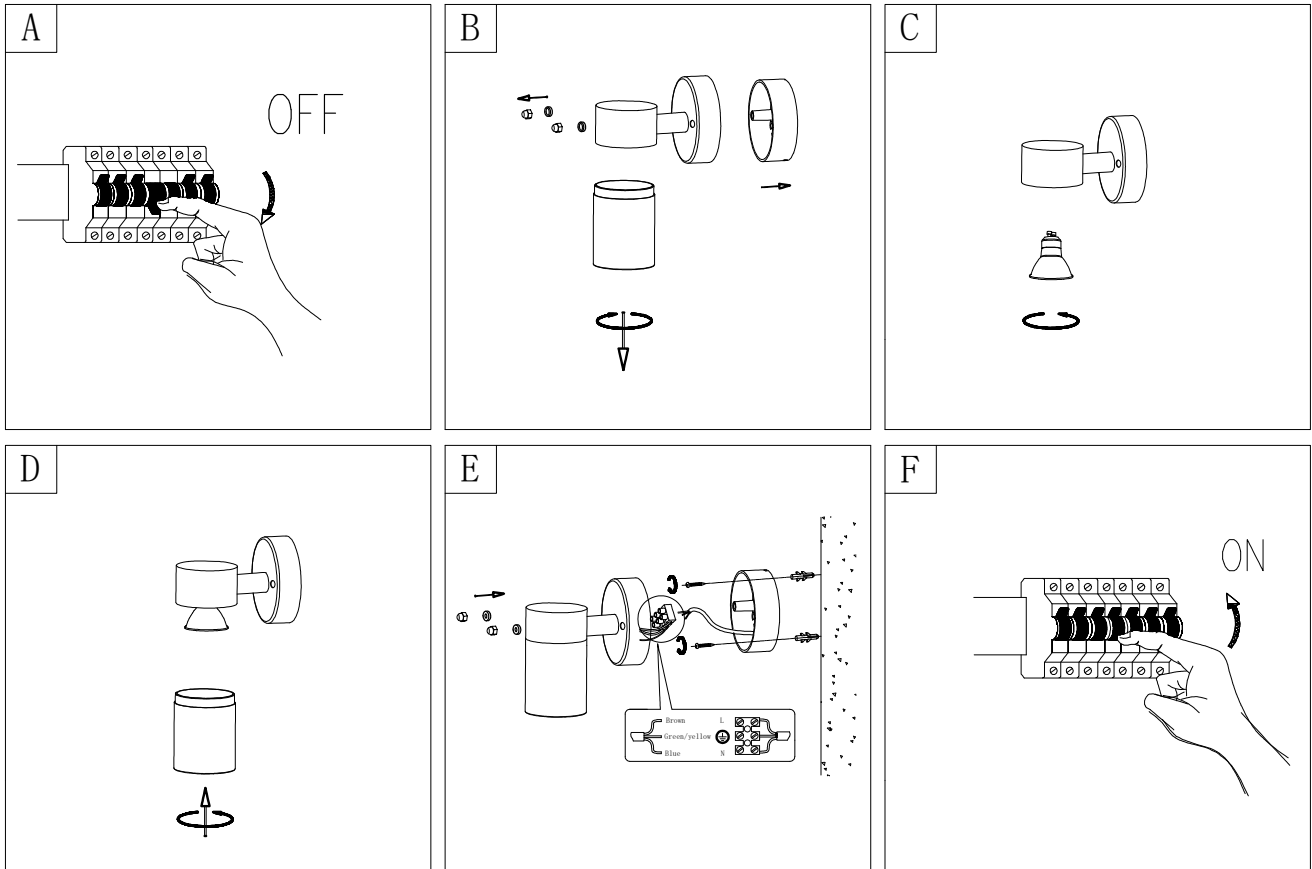
(CZ) Použité symboly / (PT) Símbolos utilizados / (GR) Χρησιμοποιούμενα σύμβολα

IP 44


**(DE) Lieferumfang**

 (GB) Package contents / (FR) Contenu de la livraison / (NL) Bij de levering inbegrepen / (PL) Zakres dostawy / (NO) Levering /  
 (DK) Leveringsomfang / (SE) Leveransomfattning / (FI) Toimitussisältö / (IT) Fornitura / (ES) Volumen de suministro /  
 (CZ) Rozsah dodávky / (PT) Material fornecido / (GR) Παραδοτέος εξοπλισμός

|      |   |      |   |      |   |
|------|---|------|---|------|---|
| (DE) | 1 Wandleuchte<br>Montagematerial<br>Montageanleitung                    | (GB) | 1 Wall light<br>Installation hardware<br>Mounting instructions        | (FR) | 1 Applique<br>Matériel de montage<br>Instructions de montage  |
| (NL) | 1 Wandlamp<br>Monteringsmateriale<br>Montagehandleiding                 | (PL) | 1 Lampa ścienna<br>Elementy montażowe<br>Instrukcja montażu           | (NO) | 1 Vegglampe<br>Monteringsmateriale<br>Brukerveiledning        |
| (DK) | 1 Væglampe<br>Monteringsmateriale<br>Brugervejledning                   | (SE) | 1 Väggampa<br>Monteringsmaterial<br>Monteringsanvisning               | (FI) | 1 Seinävalaisin<br>Asennus materiaali<br>Asennusohjeet        |
| (IT) | 1 Applique<br>Materiale di montaggio<br>Istruzioni di montaggio         | (ES) | 1 Lámpara de pared<br>Material de montaje<br>Instrucciones de montaje | (CZ) | 1 Nástěnné svítidlo<br>Materiál pro montáž<br>Návod k montáži |
| (PT) | 1 Luminária de parede<br>Material de montagem<br>Instruções de montagem | (GR) | 1 Φωτιστικό τοίχου<br>Υλικό συναρμολόγησης<br>Οδηγίες συναρμολόγησης  |      |   |



|          | (DE)                  | (GB)              | (FR)                             | (NL)                   | (PL)                | (NO)               | (DK)               |
|----------|-----------------------|-------------------|----------------------------------|------------------------|---------------------|--------------------|--------------------|
| <b>L</b> | Stromführender Leiter | Live conductor    | Conducteur                       | Spanningvoerende draad | Przewód prądowy     | Strømførende leder | Strømførende leder |
|          | Schutzleiter          | Earth conductor   | Conducteur de protection (terre) | Aardkabel              | Przewód uziemiający | Jordledningen      | Jordledningen      |
| <b>N</b> | Neutralleiter         | Neutral conductor | Conducteur neutre                | Nulleider              | Przewód zerowy      | Nøytralleder       | Neutralleider      |

|          | (SE)                | (FI)        | (IT)                      | (ES)                    | (CZ)              | (PT)              | (GR)                |
|----------|---------------------|-------------|---------------------------|-------------------------|-------------------|-------------------|---------------------|
| <b>L</b> | Strömförande ledare | Virtajohdin | Conduttore sotto tensione | Conductor de corriente  | Vodič pod napětím | Condutor vivo     | Ρευματοφόρος αγωγός |
|          | Skyddsledare        | Suojajohdin | Conduttore di terra       | Conductor de protección | Ochranný vodič    | Condutor de terra | Αγωγός γείωσης      |
| <b>N</b> | Neutralledare       | Nollajohdin | Conduttore neutro         | Conductor neutro        | Neutrální vodič   | Condutor neutro   | Ουδέτερος αγωγός    |