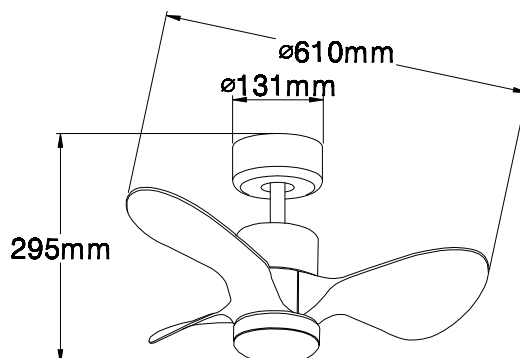


## 10022110

24W LED / 64W Total  
incl. LED Board: L9002948  
Motor: 40 Watt  
220-240V ~ 50Hz



### (DE) Bestimmungsgemäße Verwendung

(GB) Intended use / (FR) Utilisation conforme / (NL) Beoogd gebruik / (PL) Stosowanie zgodnie z przeznaczeniem / (NO) Riktig bruk / (DK) Korrekt brug / (SE) Avsedd användning / (FI) Määräystenmukainen käyttö / (IT) Impiego appropriato / (ES) Uso prescrito / (CZ) Použití v souladu s určením / (PT) Utilização correta / (GR) Ενδεικτική χρήση

(DE)	Ortsfeste Verwendung als Deckenventilator mit Beleuchtung im Innenbereich	(GB)	Provided for stationary use as ceiling fan with light, indoors
(FR)	En tant que ventilateur de plafond lumineux, à l'intérieur	(NL)	Vast gebruik als plafondventilator met verlichting binnenshuis
(PL)	Do montażu stacjonarnego jako wentylator sufitowy do wnetrz	(NO)	Til stasjonært bruk som takviften med belysning innendørs
(DK)	Til stationær brug som Loftventilator med lys indendørs	(SE)	Används som fast takfläkt inomhus
(FI)	Kiinteä käyttö sisätilojen kattotuulettimena	(IT)	Impiego fisso come ventilatore da soffitto in ambienti interni
(ES)	Empleo fijo en tanto ventilador de techo en interiores	(CZ)	Stacionární použití jako stropní ventilátor v interiéru
(PT)	Aplicação fixa como ventilador de teto em interiores	(GR)	Σταθερή χρήση ως ανεμιστήρας οροφής σε εσωτερικό χώρο

### (DE) Verwendete Symbole

(GB) Safety Precautions / (FR) Symboles utilisés / (NL) Gebruikte symbolen / (PL) Stosowane symbole / (NO) Brukte symboler / (DK) Brugte symboler / (SE) Använda symboler / (FI) Käytetyt symbolit / (IT) Simboli usati / (ES) Símbolos empleados / (CZ) Použité symboly / (PT) Símbolos utilizados / (GR) Χρησιμοποιούμενα σύμβολα

IP 20

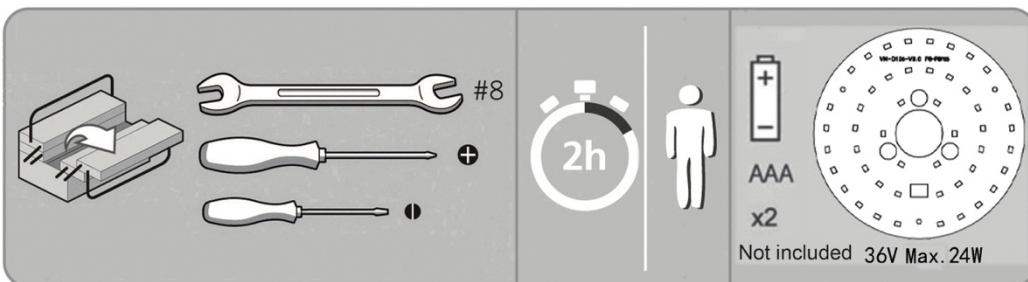
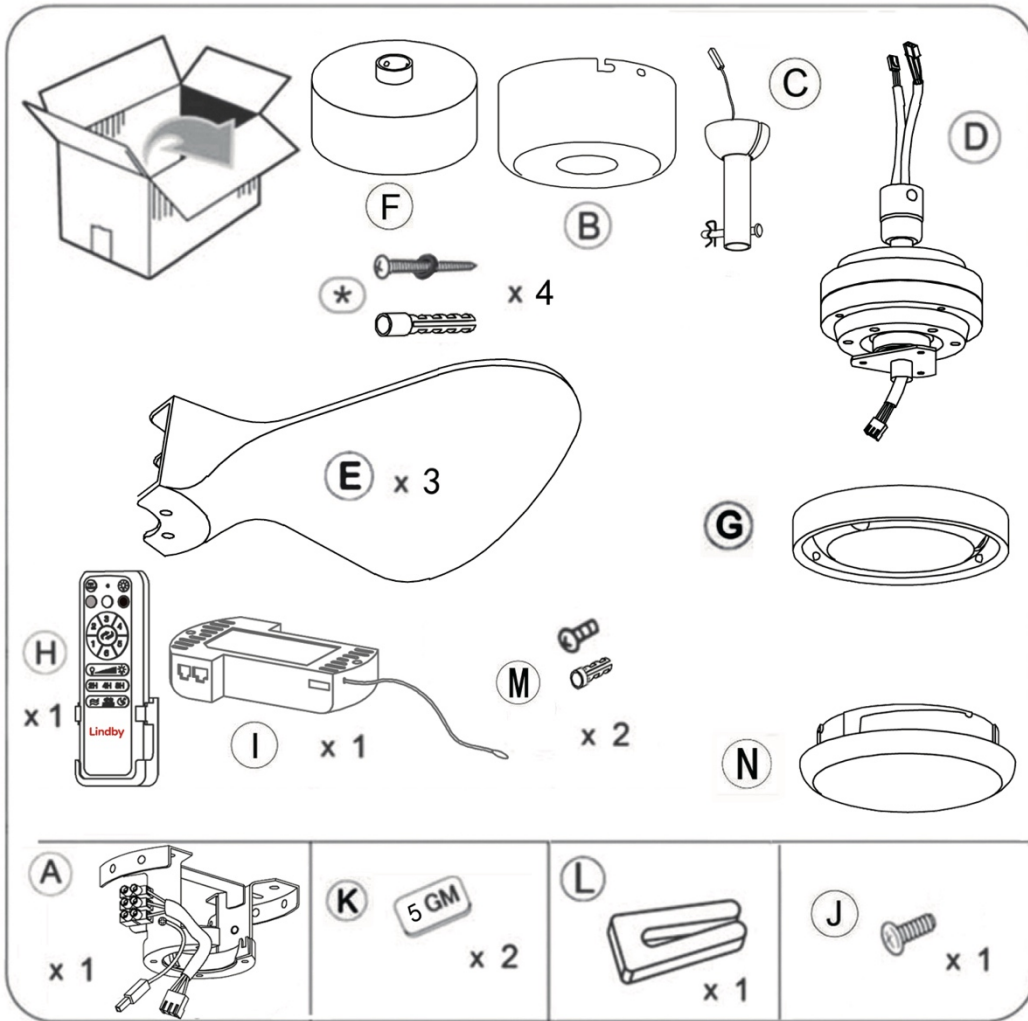
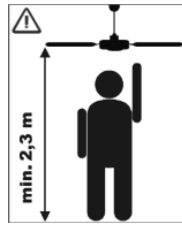
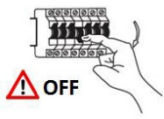




### (DE) Lieferumfang

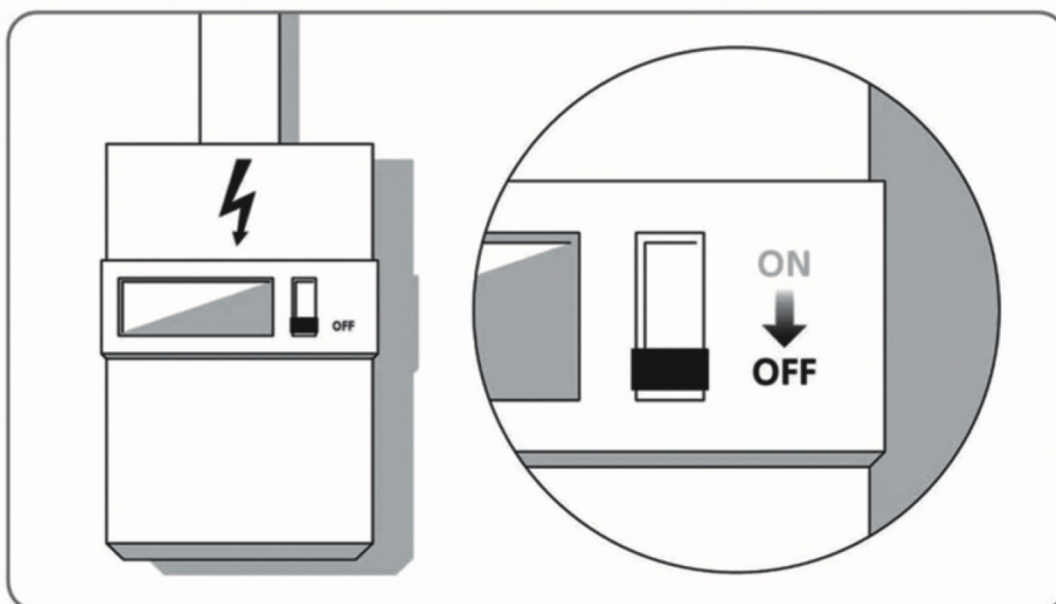
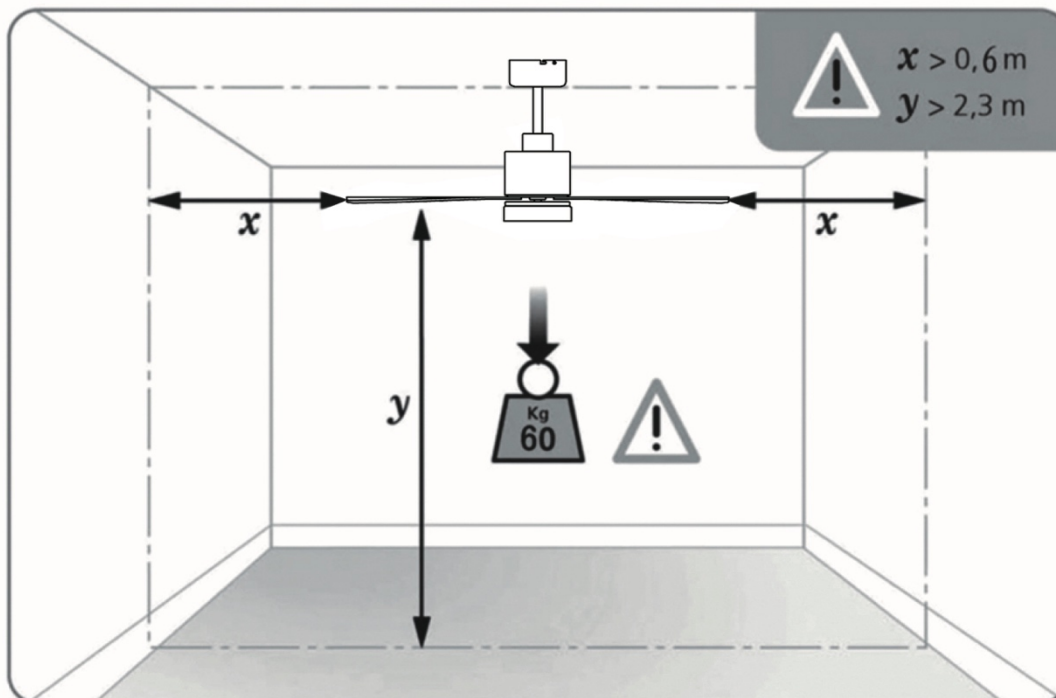
(GB) Package contents / (FR) Contenu de la livraison / (NL) Bij de levering inbegrepen / (PL) Zakres dostawy / (NO) Levering / (DK) Leveringsomfang / (SE) Leveransomfattning / (FI) Toimitussisältö / (IT) Fornitura / (ES) Volumen de suministro / (CZ) Rozsah dodávky / (PT) Material fornecido / (GR) Παραδοτέος εξοπλισμός

(DE)	1 Deckenventilator Montagematerial Montageanleitung	(GB)	1 ceiling fan Installation hardware Mounting instructions	(FR)	1 Ventilateur de plafond Matériel de montage Instructions de montage
(NL)	1 Plafondventilator Monteringsmateriale Montagehandleiding	(PL)	1 Wentylator sufitowy Elementy montażowe Instrukcja montażu	(NO)	1 Takviften Monteringsmateriale Brukerveiledning
(DK)	1 Loftventilator Monteringsmateriale Brugervejledning	(SE)	1 Takfläkt Monteringsmaterial Monteringsanvisning	(FI)	1 Kattotuuletin Asennusmateriaali Asennusohjeet
(IT)	1 Ventilatore da soffitto Materiale di montaggio Istruzioni di montaggio	(ES)	1 Ventilador de techo Material de montaje Instrucciones de montaje	(CZ)	1 Stropní ventilátor Materiál pro montáž Návod k montáži
(PT)	1 Ventilador de teto Material de montagem Instruções de montagem	(GR)	1 Ανεμιστήρας οροφής Υλικά συναρμολόγησης Οδηγίες συναρμολόγησης		

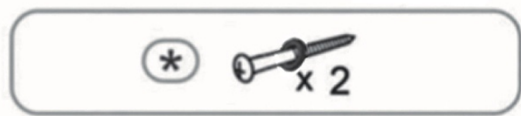
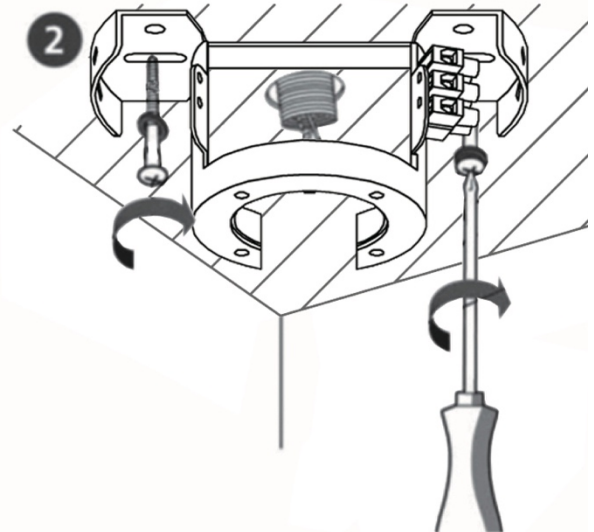
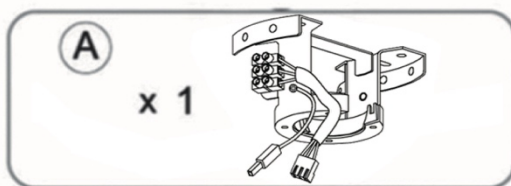
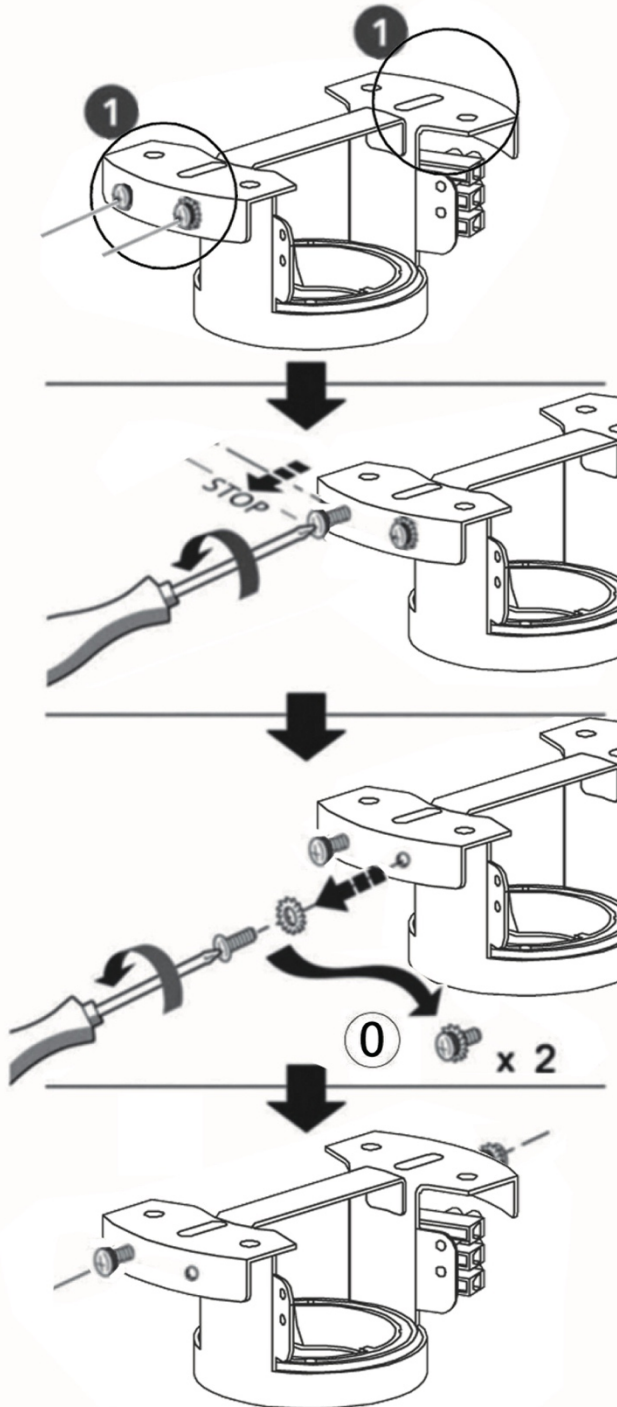
The fan is to be installed so that the blades are more than 2,3 m above the floor.



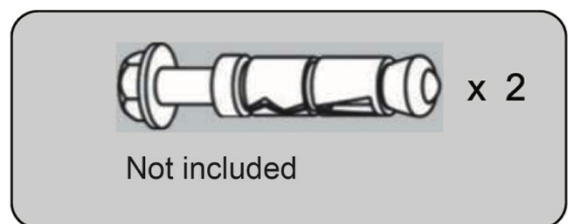
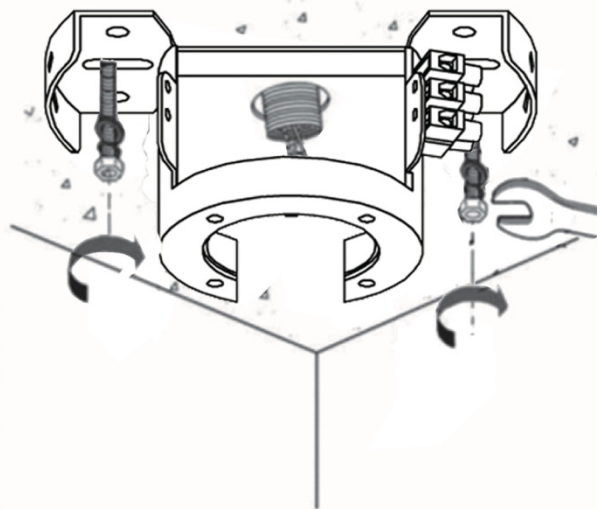
  Use screws and dowels suited for your backing



1

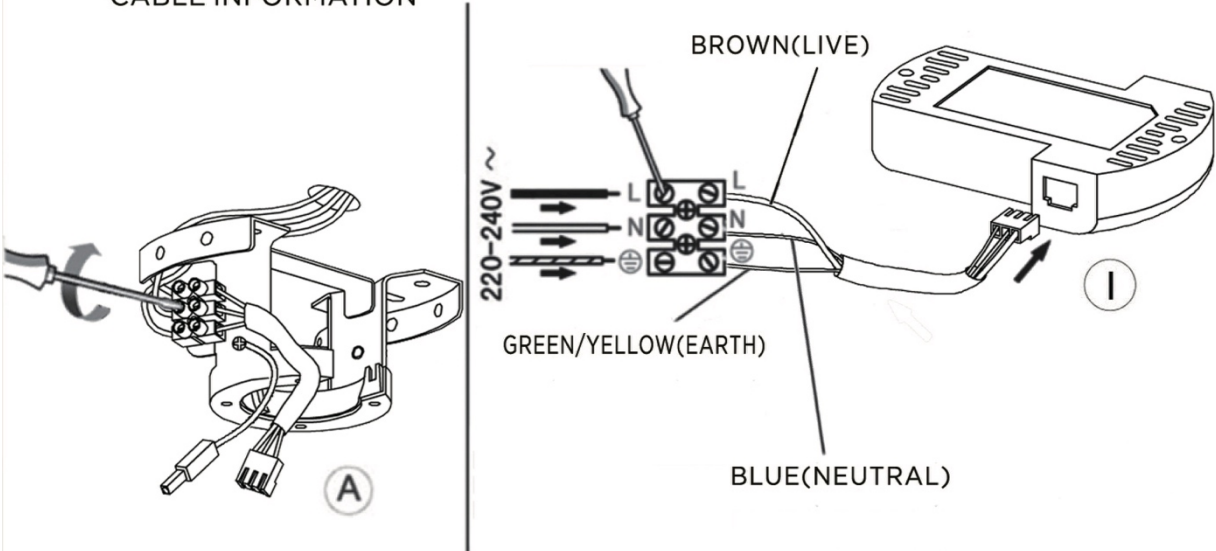


OR

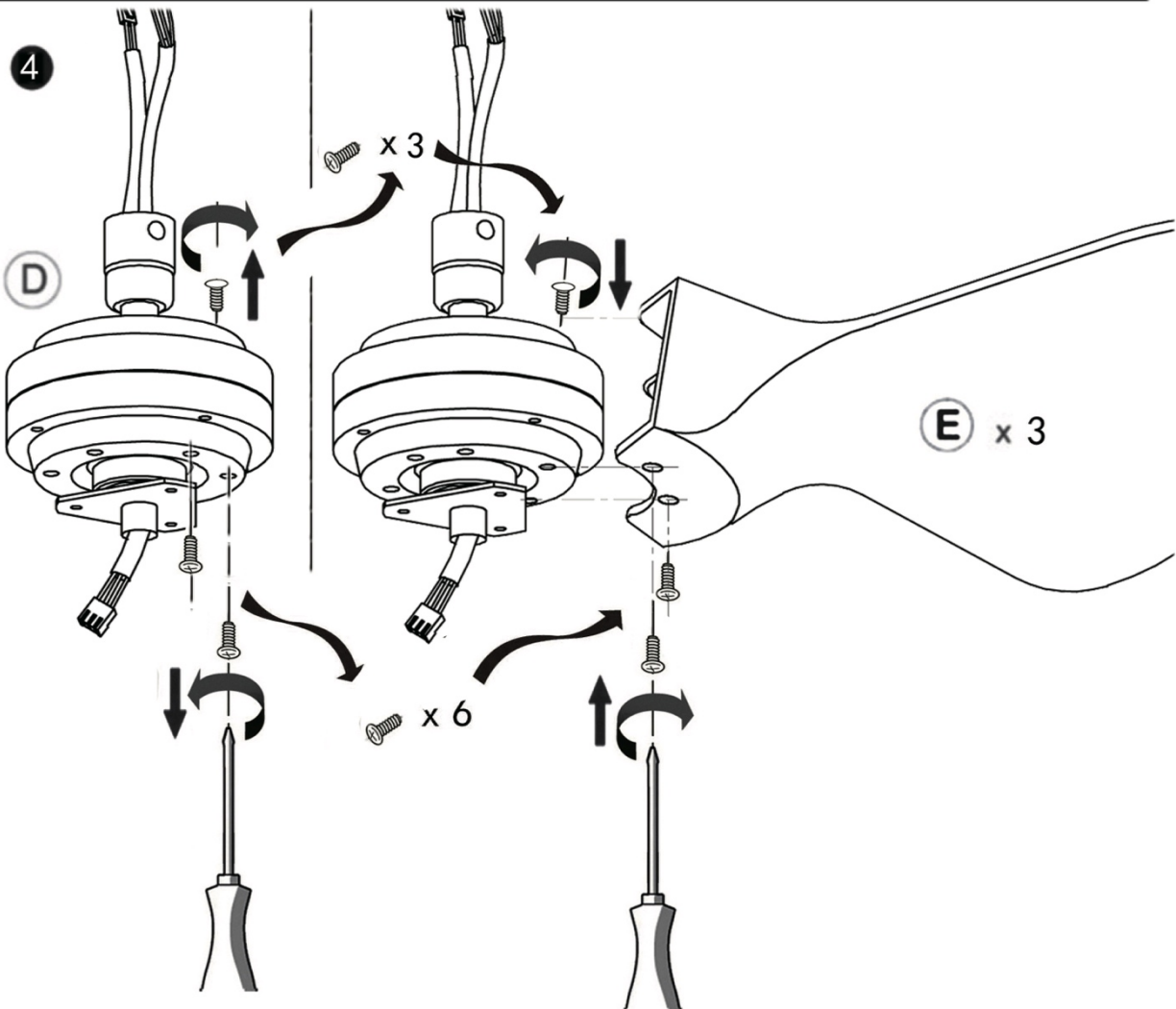


### 3

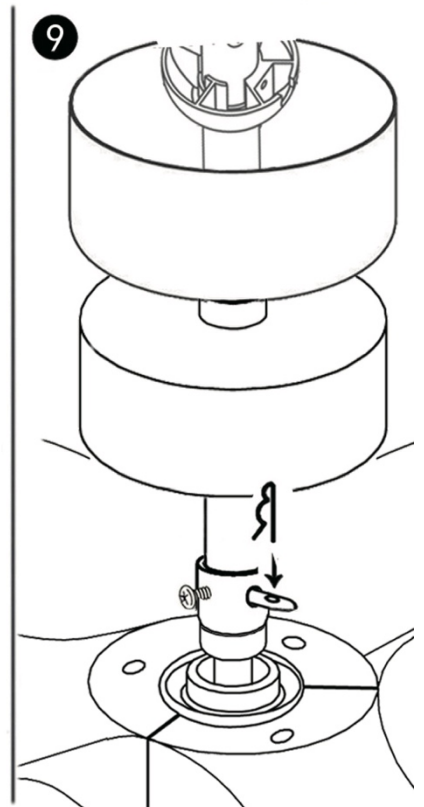
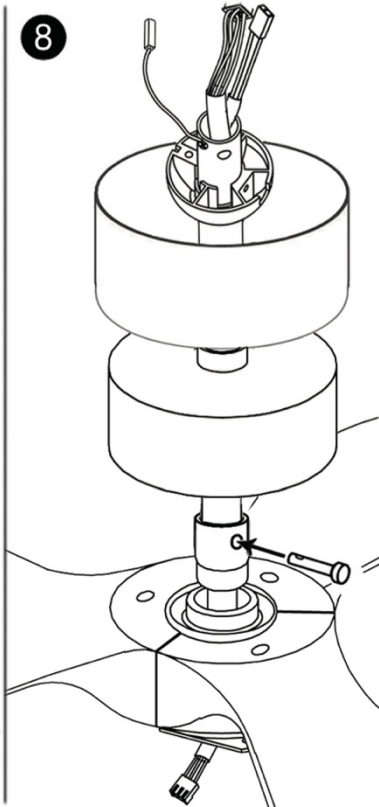
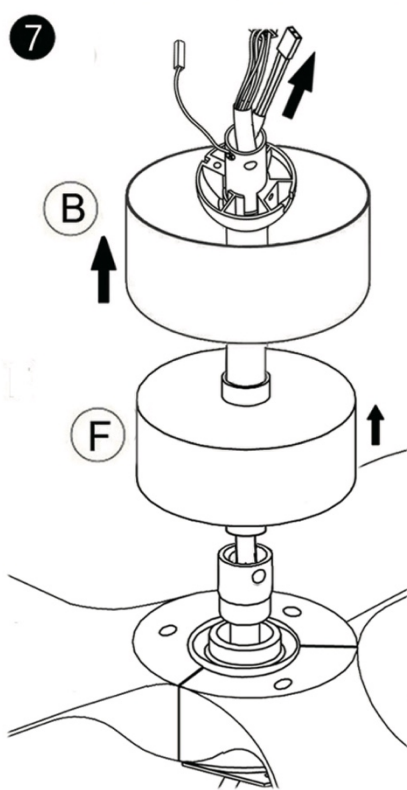
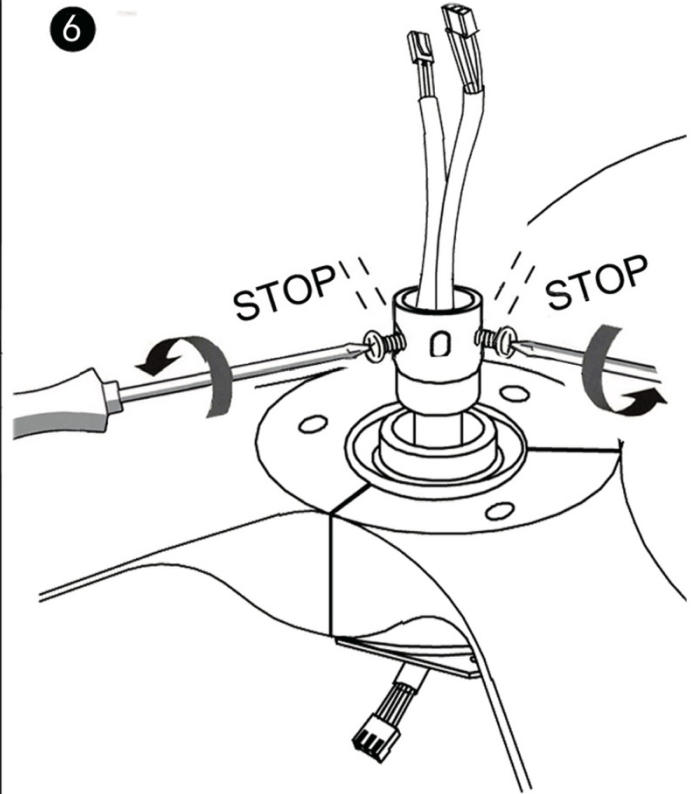
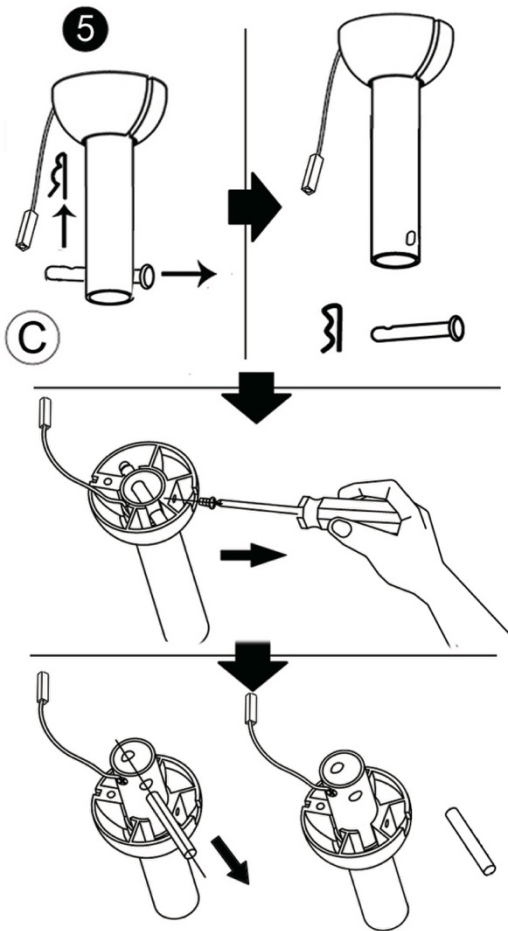
#### CABLE INFORMATION

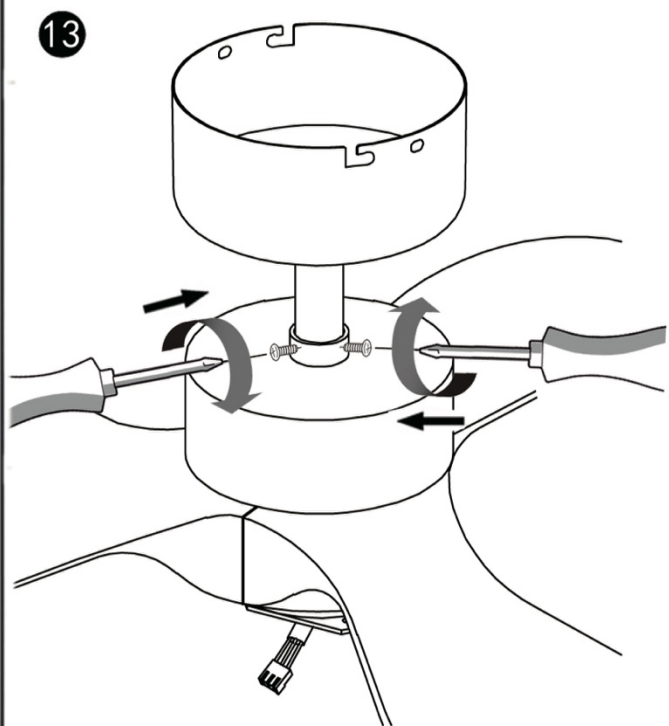
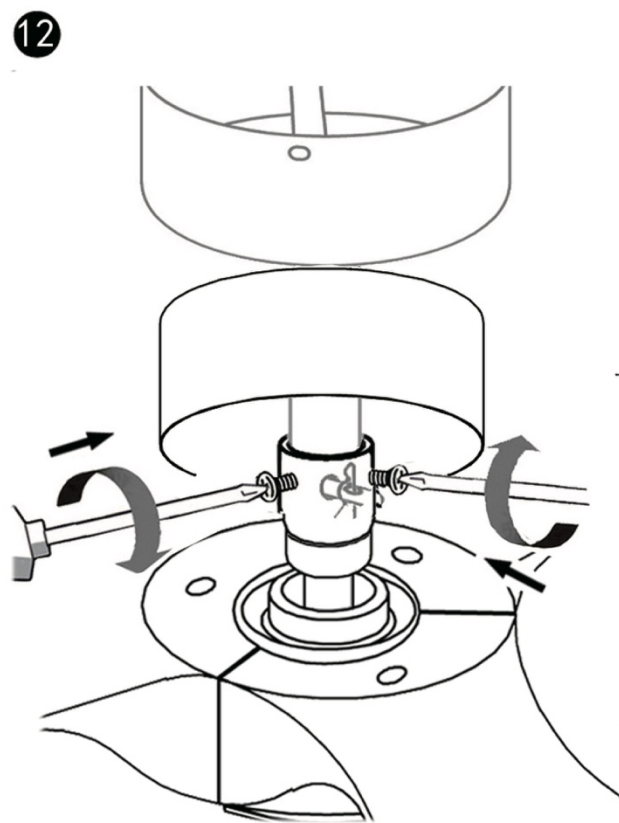
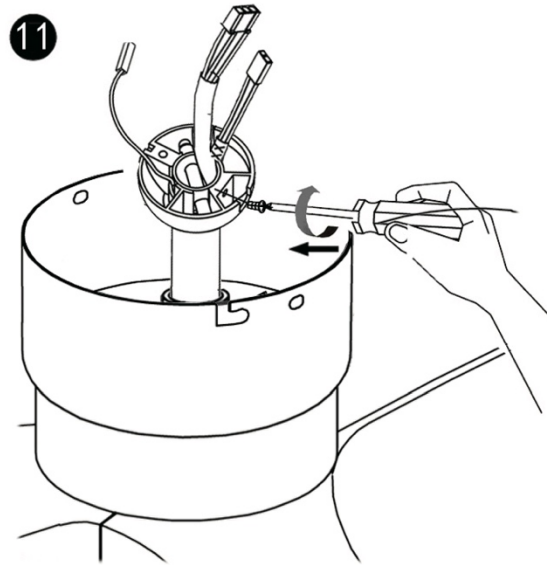
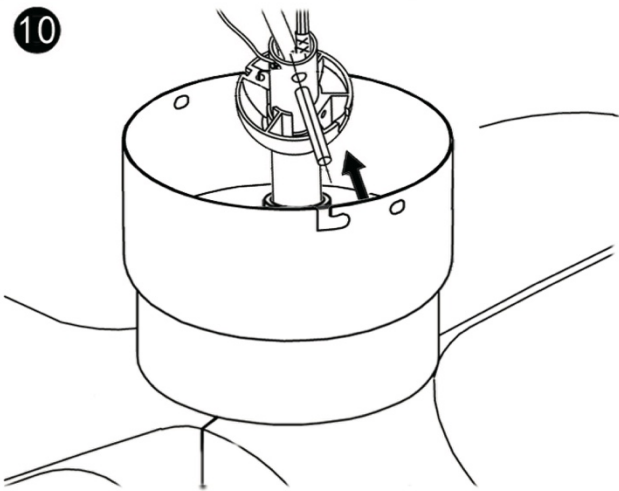


### 4

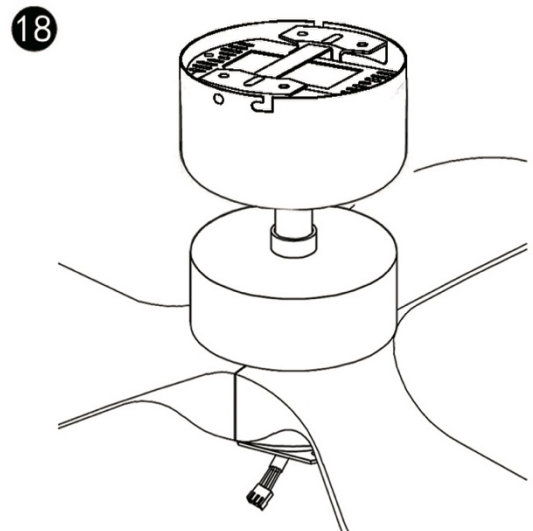
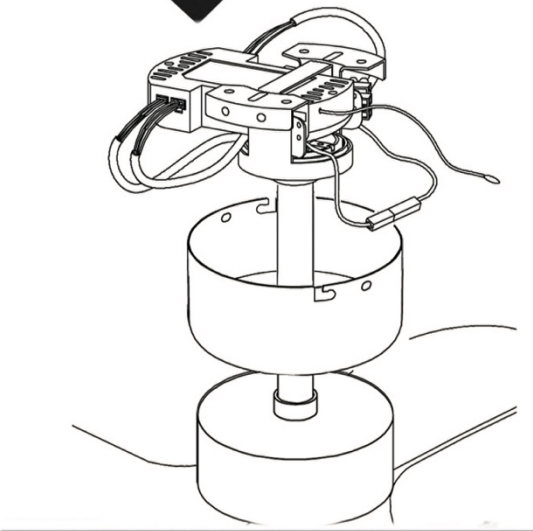
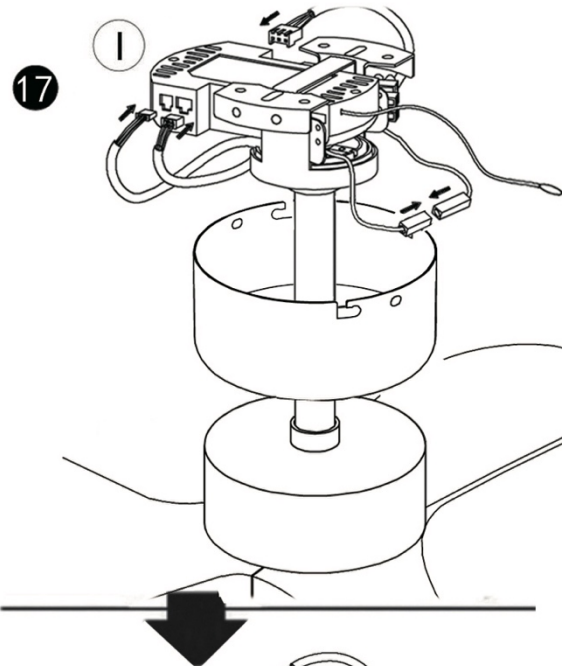
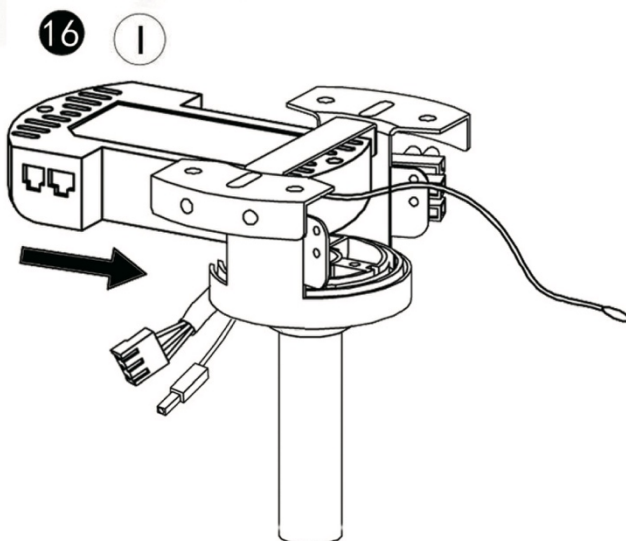
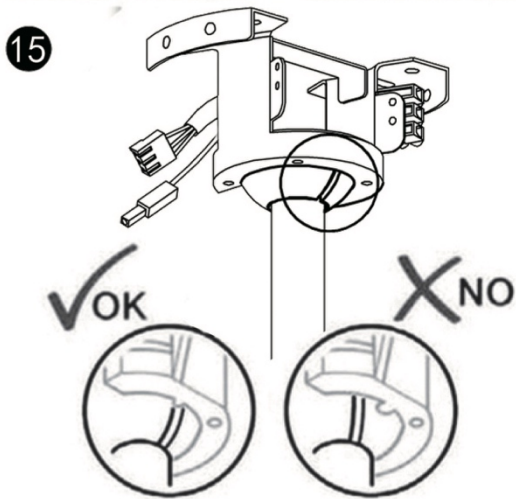
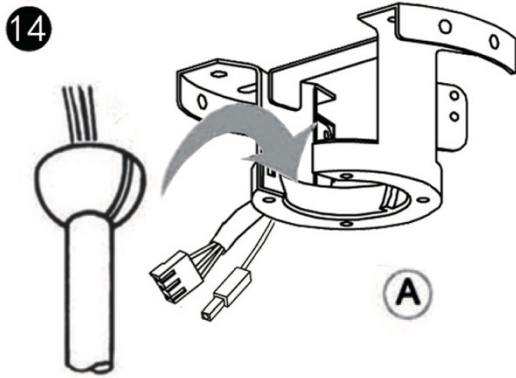


3

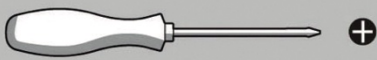
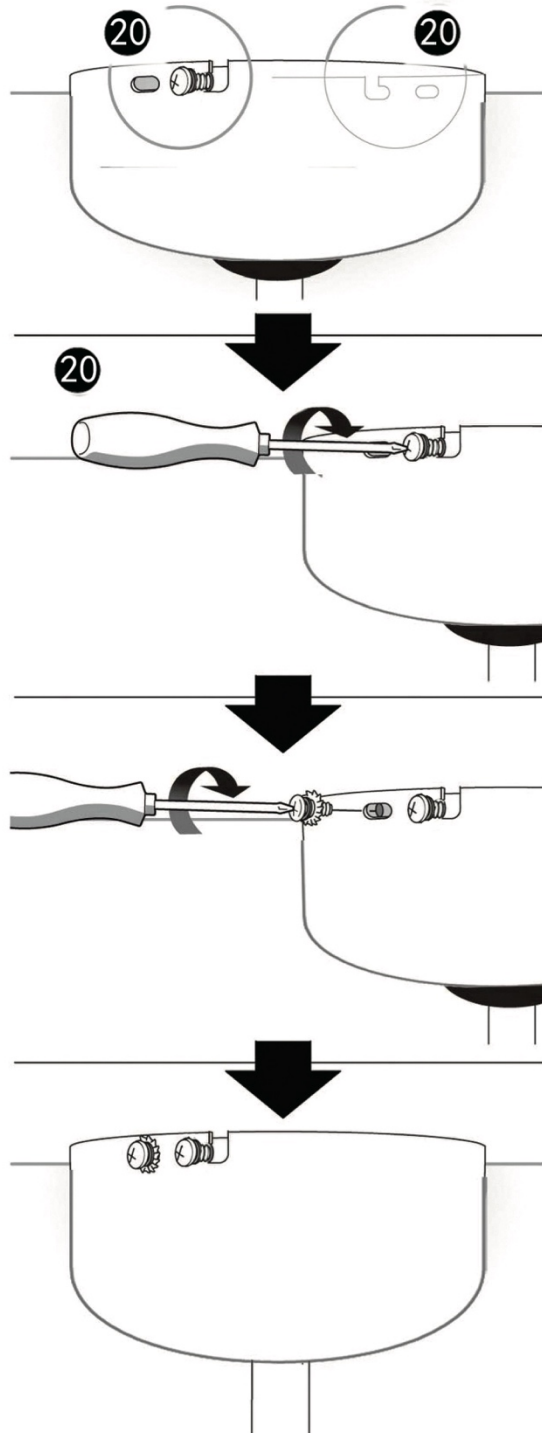
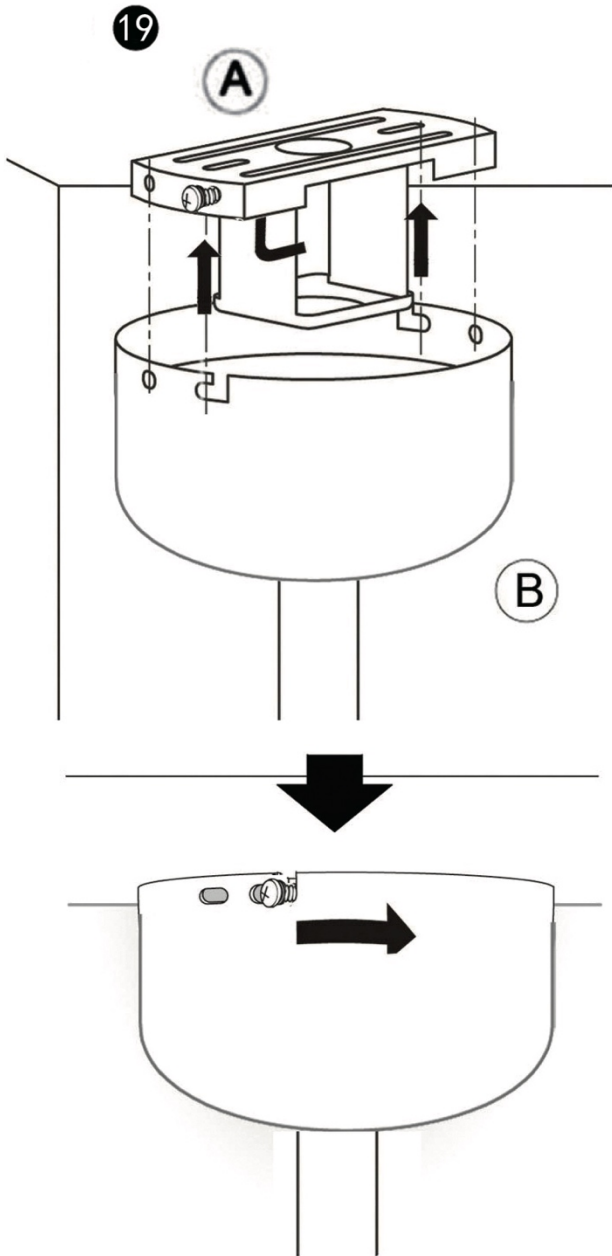




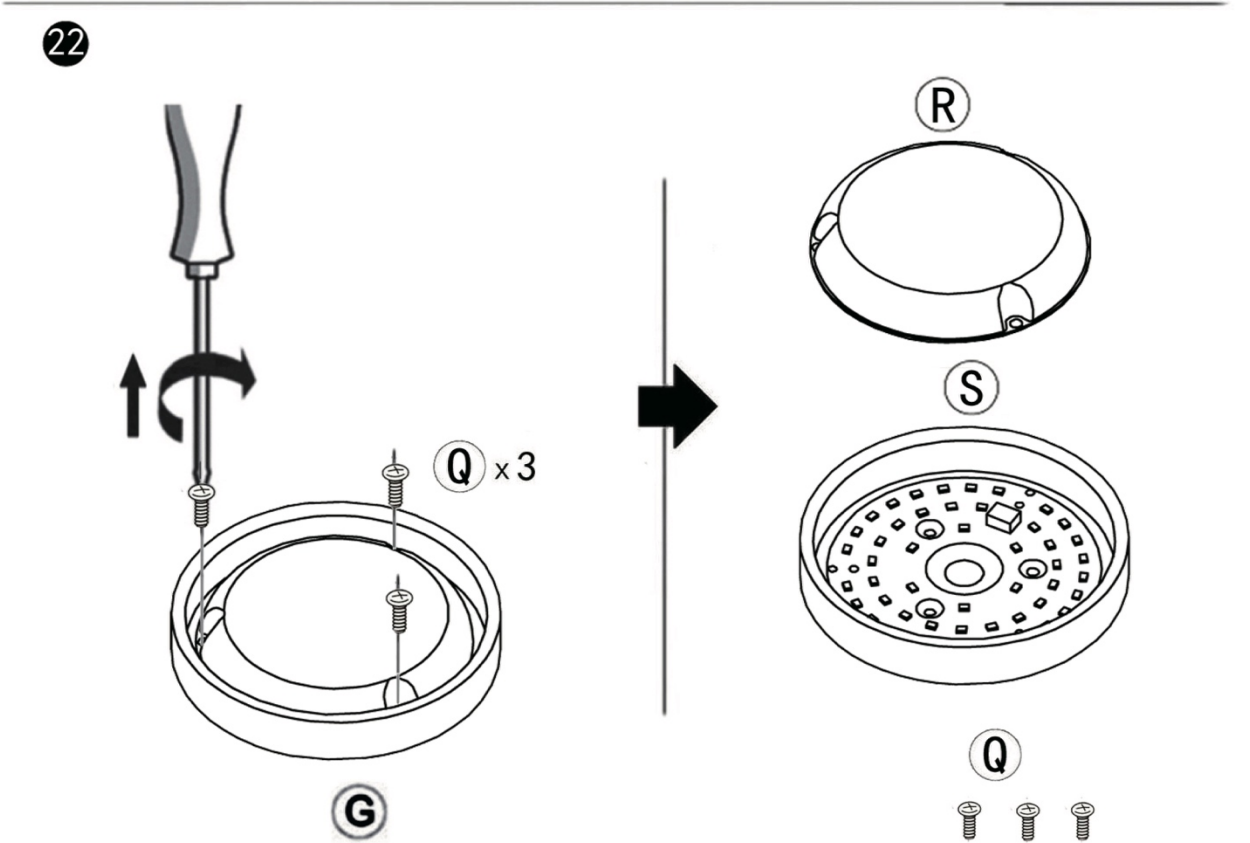
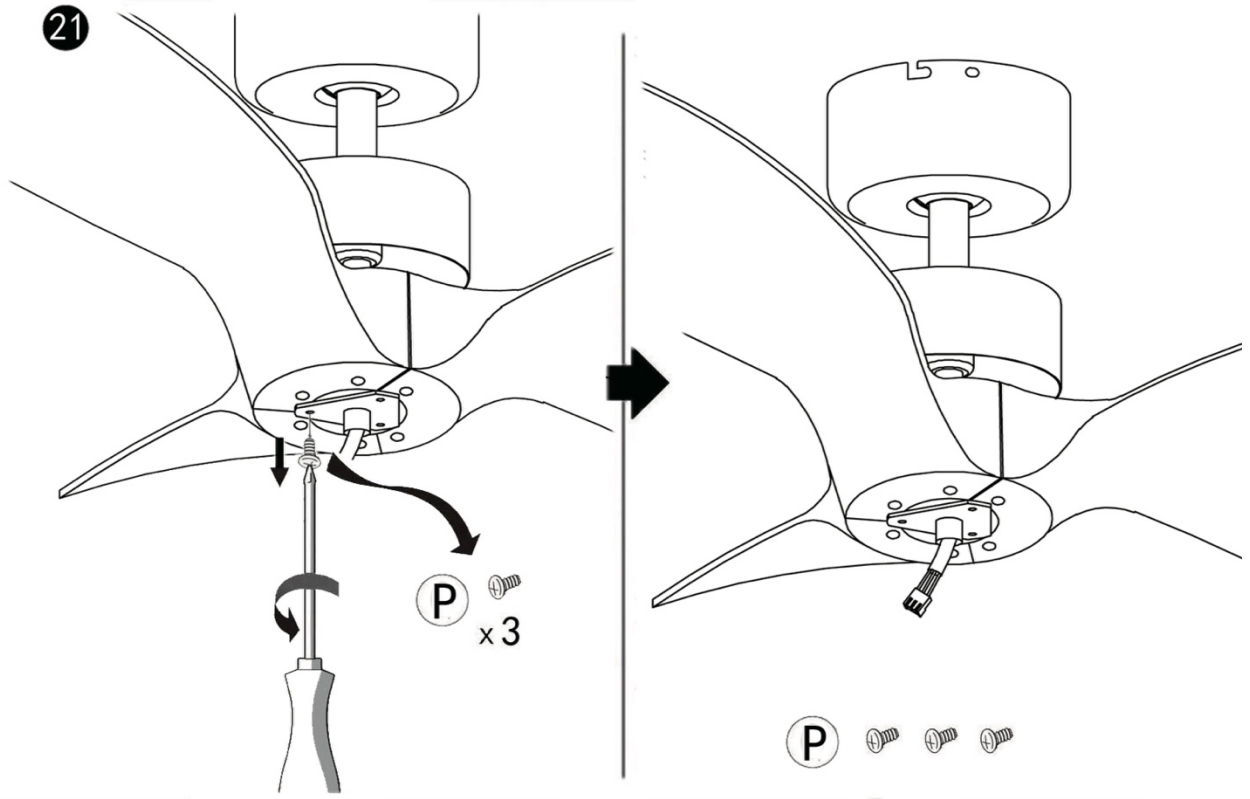
5

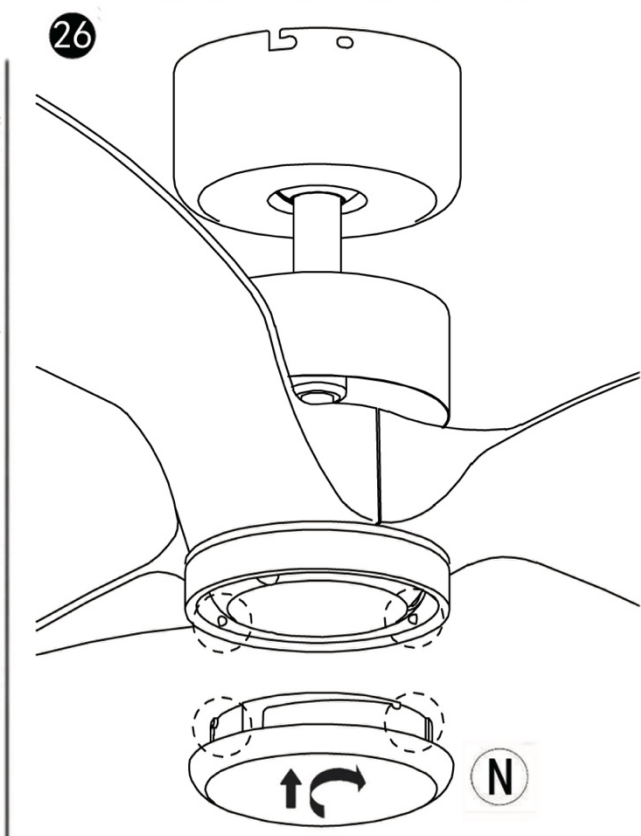
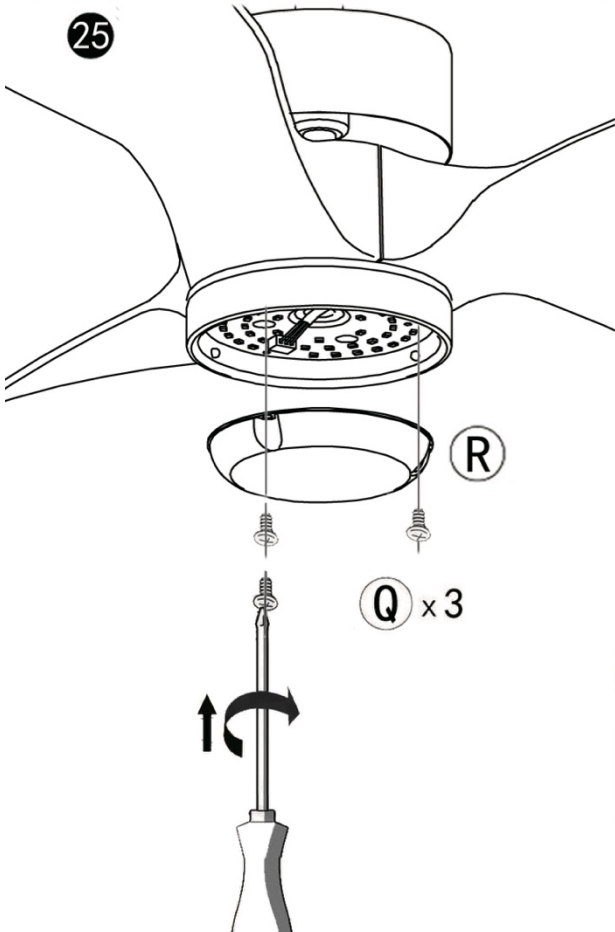
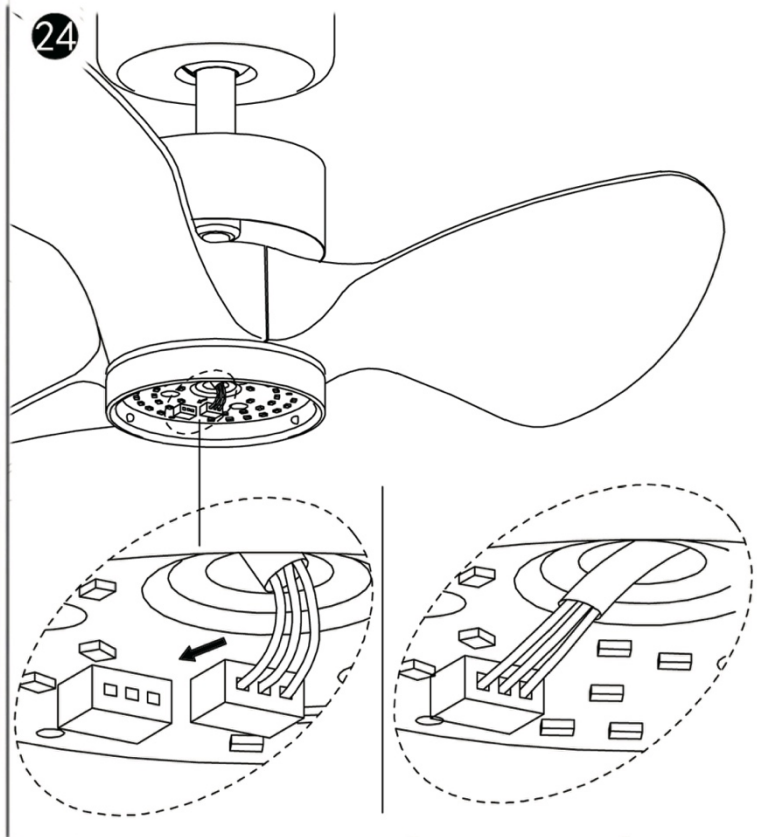
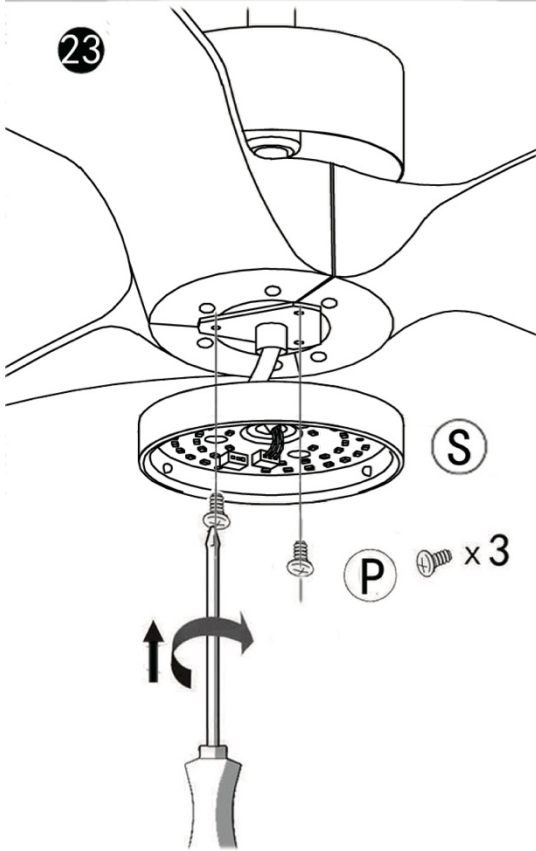




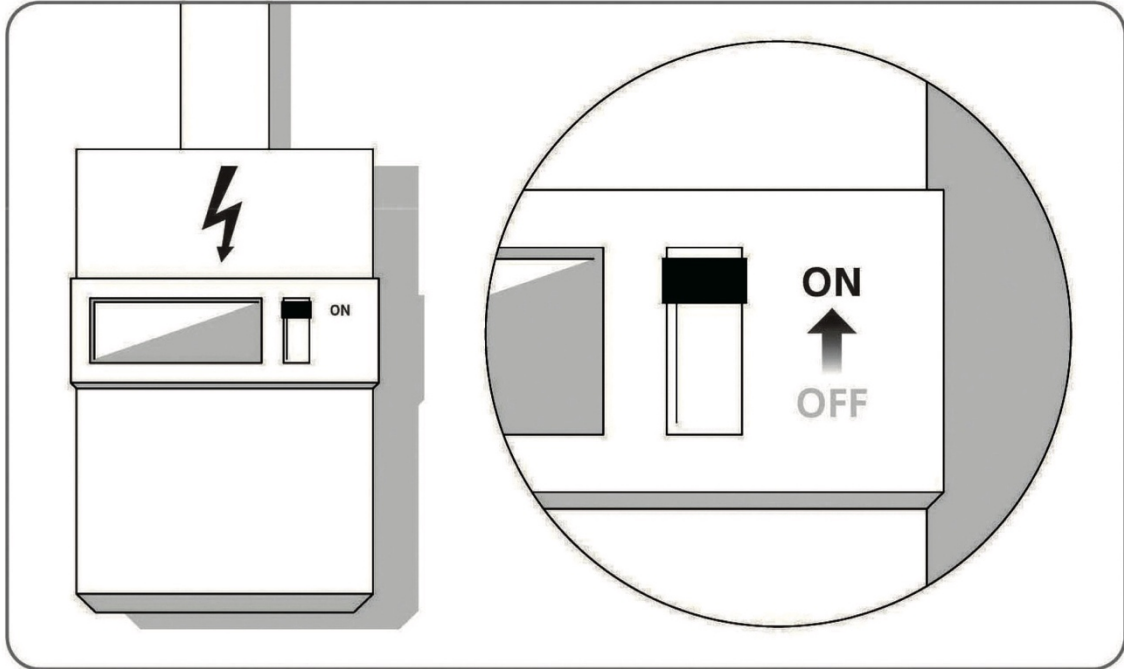


## 7



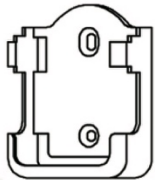


9

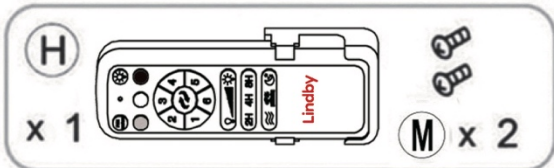
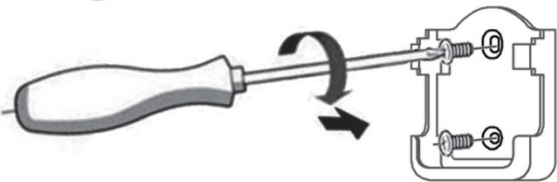


27

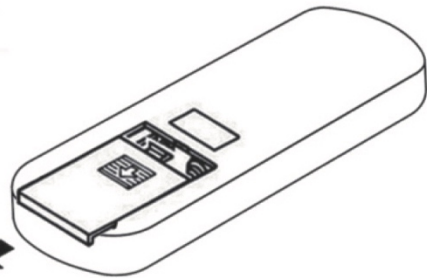
H



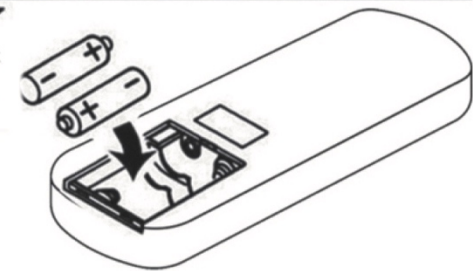
28



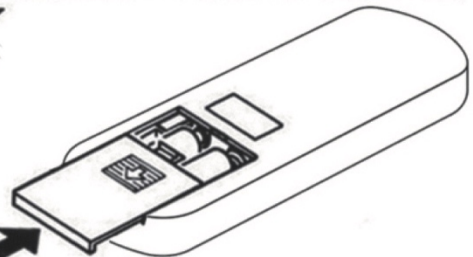
29



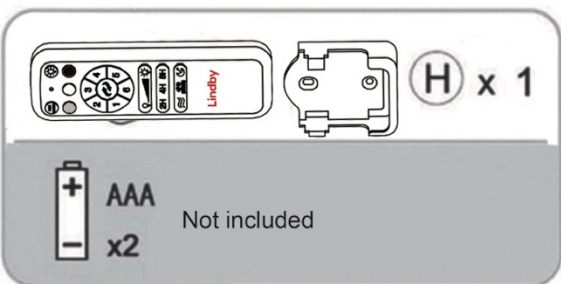
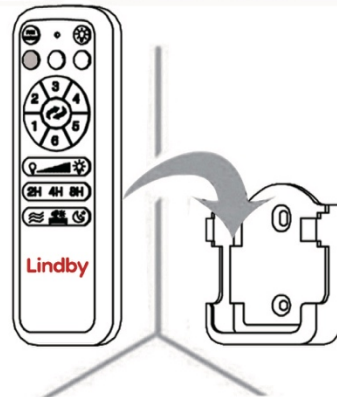
30









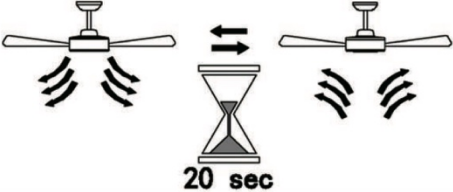







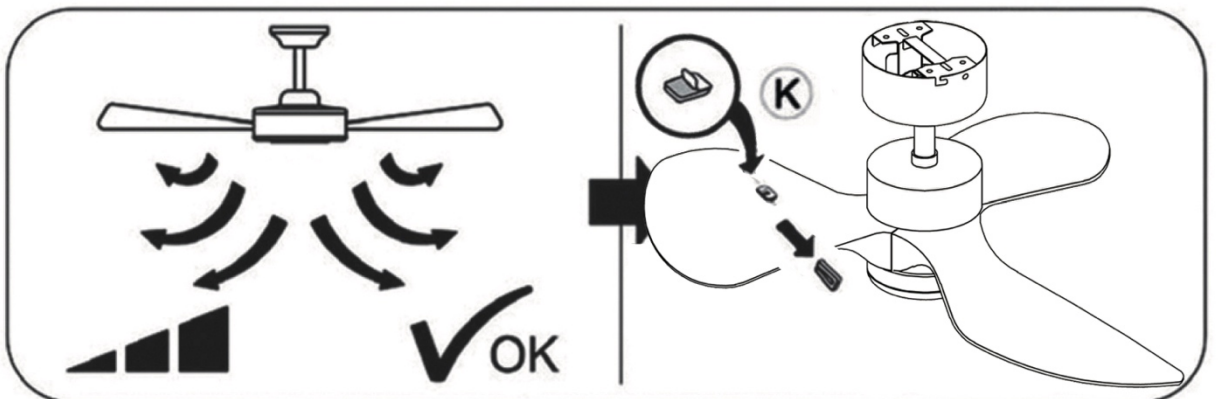
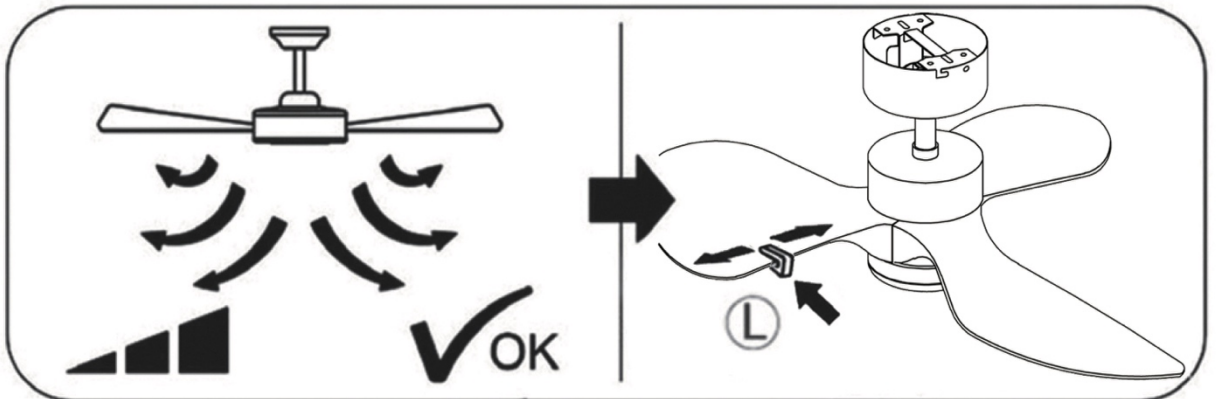
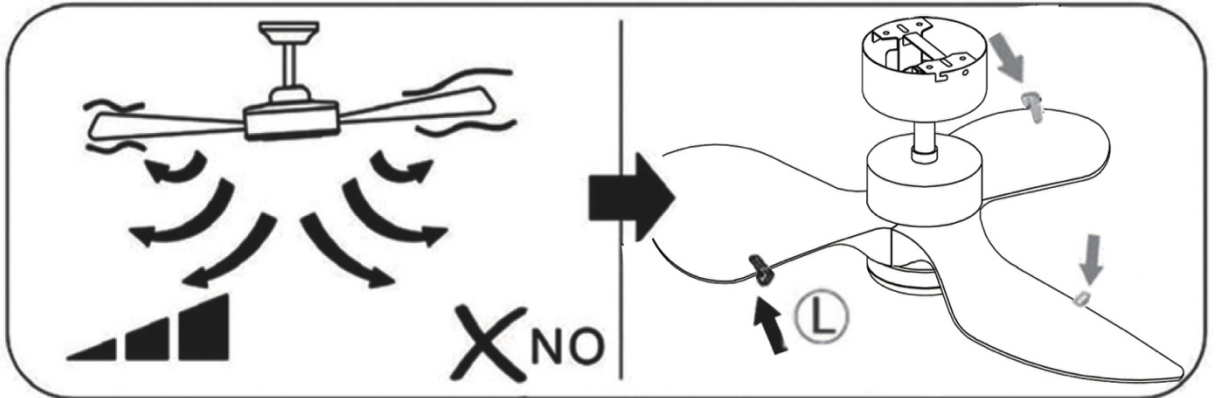
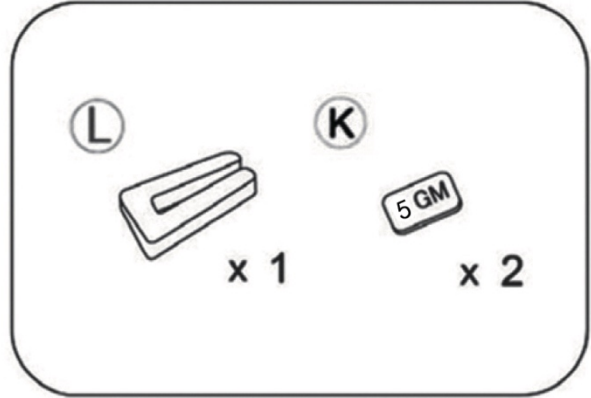
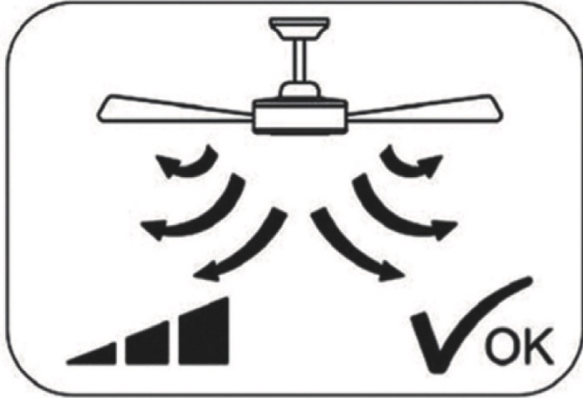
31

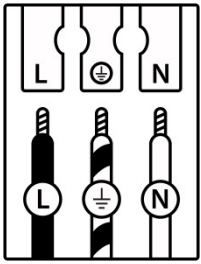


32



	Button	Function
		Fan On/Off
		Indicator Light
		Light On/Off
		3000K
		4000K
		6500K
		
	<b>1</b>	Fan ON with Speed level 1 (the lowest speed)
	<b>2</b>	Fan ON with Speed level 2
	<b>3</b>	Fan ON with Speed level 3
	<b>4</b>	Fan ON with Speed level 4
	<b>5</b>	Fan ON with Speed level 5
	<b>6</b>	Fan ON with Speed level 6 (the highest speed)
		Decrease brightness
		Increase brightness
	<b>2H</b>	Timer:Product turns OFF after 2 hours
	<b>4H</b>	Timer:Product turns OFF after 4 hours
	<b>8H</b>	Timer:Product turns OFF after 8 hours
		Natural Breeze
		Security Deterrent Light / Vacation Mode
		Sleep Mode





	(DE)	(GB)	(FR)	(NL)	(PL)	(NO)	(DK)
<b>L</b>	Stromführender Leiter	Live conductor	Conducteur	Spanningvoerende draad	Przewód prądowy	Strømførende leder	Strømførende leder
	Schutzleiter	Earth conductor	Conducteur de protection (terre)	Aardkabel	Przewód uziemiający	Jordledningen	Jordledningen
<b>N</b>	Neutralleiter	Neutral conductor	Conducteur neutre	Nulleider	Przewód zerowy	Nøytralleider	Neutralleider

	(SE)	(FI)	(IT)	(ES)	(CZ)	(PT)	(GR)
<b>L</b>	Strömförande ledare	Virtajohdin	Conduttore sotto tensione	Conductor de corriente	Vodič pod napětím	Condutor vivo	Ρευματοφόρος αγωγός
	Skyddsledare	Suojajohdin	Conduttore di terra	Conductor de protección	Ochranný vodič	Condutor de terra	Αγωγός γείωσης
<b>N</b>	Neutralledare	Nollajohdin	Conduttore neutro	Conductor neutro	Neutrální vodič	Condutor neutro	Ουδέτερος αγωγός

	QR	EAN
<p><b>(DE)</b> Dieses Produkt enthält eine Lichtquelle der Energieeffizienzklasse F</p> <p><b>(EN)</b> This product contains a light source of energy efficiency class F</p> <p><b>(FR)</b> Ce produit comprend une source de lumière de classe d'efficacité énergétique F</p> <p><b>(NL)</b> Dit product bevat een lichtbron van energie-efficiëntieklasse F</p> <p><b>(PL)</b> Produkt ten zawiera źródło światła o klasie efektywności energetycznej F</p> <p><b>(NO)</b> Dette produktet inneholder en lyskilde i energieffektivitetsklasse F</p> <p><b>(DK)</b> Dette produkt indeholder en lyskilde af energieeffektklasse F</p> <p><b>(SE)</b> Denna produkt innehåller en ljuskälla i energieffektivitetsklass F</p> <p><b>(FI)</b> Tämä tuote sisältää energiatehokkuusluokan F valonlähteen</p> <p><b>(IT)</b> Questo prodotto contiene una sorgente luminosa della classe di efficienza energetica F</p> <p><b>(ES)</b> Este producto contiene una fuente de luz de la clase de eficiencia energética F</p> <p><b>(CZ)</b> Tento výrobek obsahuje světelný zdroj třídy energetické účinnosti F</p> <p><b>(PT)</b> Este produto contém uma fonte de luz da classe de eficiência energética F</p> <p><b>(GR)</b> Αυτό το προϊόν περιέχει μια φωτεινή πηγή ενεργειακής απόδοσης κλάσης F</p> <p><b>(SK)</b> Tento výrobok obsahuje zdroj svetla triedy energetickej efektivity F</p>		4251911789614

	<p><b>(DE)</b> Durch einen Fachmann austauschbare Lichtquelle (nur LED).</p> <p><b>(EN)</b> Replaceable (LED only) light source by a professional.</p> <p><b>(FR)</b> Source de lumière remplaçable (LED uniquement) par un professionnel.</p> <p><b>(NL)</b> Lichtbron (alleen led) te vervangen door een professional.</p> <p><b>(PL)</b> Wymienne (tylko LED) źródło światła wykonane przez profesjonalistę.</p> <p><b>(NO)</b> Utskiftbar (kun LED) lyskilde av en profesjonell.</p> <p><b>(DK)</b> Udskiftelig lyskilde (kun LED), udskiftes af en elektriker.</p> <p><b>(SE)</b> Ljuskälla (endast LED) utbytbar genom fackman.</p> <p><b>(FI)</b> Ammatillainen voi vaihtaa vaihdettavan (vain LED) valonlähteen.</p> <p><b>(IT)</b> Sorgente luminosa (solo LED) sostituibile da un professionista.</p> <p><b>(ES)</b> Fuente de luz (solo LED) sustituible por un profesional.</p> <p><b>(CZ)</b> Vyměnitelný (pouze LED) světelný zdroj odborníkem.</p> <p><b>(PT)</b> Luz LED (apenas LED) substituível por um profissional.</p> <p><b>(GR)</b> Η πηγή φωτός (μόνο LED) να αντικαθίσταται από επαγγελματία.</p> <p><b>(SK)</b> Zdroj svetla (iba LED) vymeniteľný prostredníctvom odborníka.</p>
--	---

	<p><b>(DE)</b> Durch einen Fachmann austauschbares Betriebsgerät.</p> <p><b>(EN)</b> Replaceable control gear by a professional.</p> <p><b>(FR)</b> Contrôleur remplaçable par un professionnel.</p> <p><b>(NL)</b> Voorschakelapparatuur te vervangen door een professional.</p> <p><b>(PL)</b> Wymienny układ sterujący przez profesjonalistę.</p> <p><b>(NO)</b> Utskiftbar kontrollutstyr av en profesjonell.</p> <p><b>(DK)</b> Udskiftelig igangsætter, udskiftes af en elektriker.</p> <p><b>(SE)</b> Styrdon utbytbar genom fackman.</p> <p><b>(FI)</b> Ammatillainen voi vaihtaa vaihdettavat ohjauslaitteet.</p> <p><b>(IT)</b> Dispositivo di controllo sostituibile da un professionista.</p> <p><b>(ES)</b> Dispositivo de control sustituible por un profesional.</p> <p><b>(CZ)</b> Vyměnitelný předřadník odborníkem.</p> <p><b>(PT)</b> Dispositivo de controlo substituível por um profissional.</p> <p><b>(GR)</b> Ο εξοπλισμός ελέγχου να αντικαθίσταται από επαγγελματία.</p> <p><b>(SK)</b> Predradník vymeniteľný prostredníctvom odborníka.</p>
--	---