

**11. Montageskizze / Assembly drawing / Schéma de montage / Montageset / Szkic montażu /  
 Monteringstegning**
**9619019**

 6,5W LED  
 230 V ~ 50 Hz

**Bestimmungsgemäße Verwendung**

Applications / Utilisation conforme / Beoogd gebruik / Użycie zgodnie z przeznaczeniem / Tiltentk/tiltænk anvendelse

<b>(D)</b> Ortsfeste Verwendung als Wandleuchte im Außenbereich	<b>(NL)</b> Vast gebruik als wandlamp buitenshuis
<b>(GB)</b> Provided for stationary use on walls, outdoors	<b>(PL)</b> Do montażu stacjonarnego jako lampa ścienna na zewnątrz
<b>(F)</b> Installation fixe en tant qu'applique extérieure	<b>(N/DK)</b> Til stasjonært/stationær bruk/brug som vegglampe/væglampe utendørs/udendørs

**Verwendete Symbole**

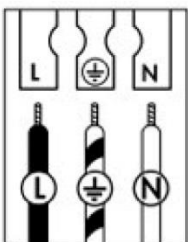
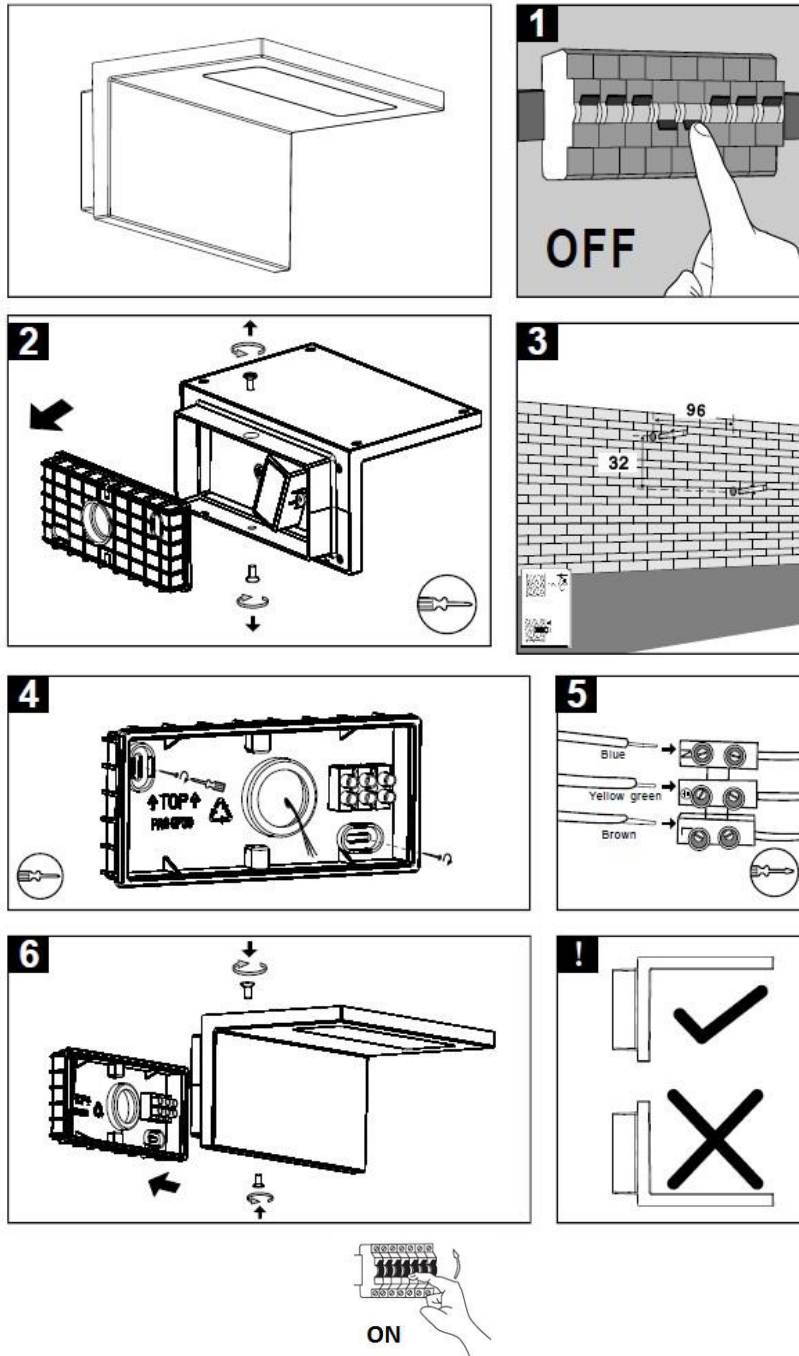
Safety Precautions / Symboles utilises / Gebruikte symbolen / Stosowane symbole / Anvendte symboler


IP 54


**Lieferumfang**

Package contents / Contenu de la livraison / Bij de levering inbegrepen / Zakres dostawy / Leveringsomfang

<ul style="list-style-type: none"> <li>• 1 Wandleuchte</li> <li>• Montagematerial</li> <li>• Montageanleitung</li> </ul>	<ul style="list-style-type: none"> <li>• 1 Wall light</li> <li>• Installation hardware</li> <li>• Mounting instructions</li> </ul>	<ul style="list-style-type: none"> <li>• 1 Applique</li> <li>• Matériel de montage</li> <li>• Instructions de montage</li> </ul>
<ul style="list-style-type: none"> <li>• 1 Wandlamp</li> <li>• Monteringsmateriale</li> <li>• Montagehandleiding</li> </ul>	<ul style="list-style-type: none"> <li>• 1 Lampa ścienna</li> <li>• Elementy montażowe</li> <li>• Instrukcja montażu</li> </ul>	<ul style="list-style-type: none"> <li>• 1 Vegglampe/Væglampe</li> <li>• Monteringsmateriale</li> <li>• Brukerveiledning/ Brugervejledning</li> </ul>



	(D) Deutsch	(GB) English	(F) Français	(NL) Nederlands	(PL) Polski	(N) Norsk / (DK) Dansk
<b>L</b>	Stromführender Leiter	Live conductor	Conducteur	Spanningvoerende draad	Przewód prądowy	Strømførende leder
	Schutzleiter	Earth conductor	Conducteur de protection (terre)	Aardkabel	Przewód uziemiający	Jordledningen
<b>N</b>	Neutraleiter	Neutral conductor	Conducteur neutre	Nulleider	Przewód zerowy	Nøytralleider/ Neutralleder