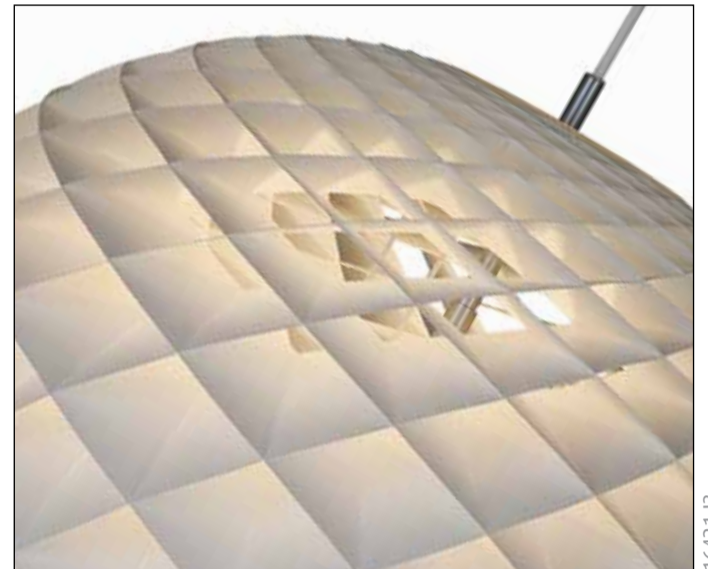
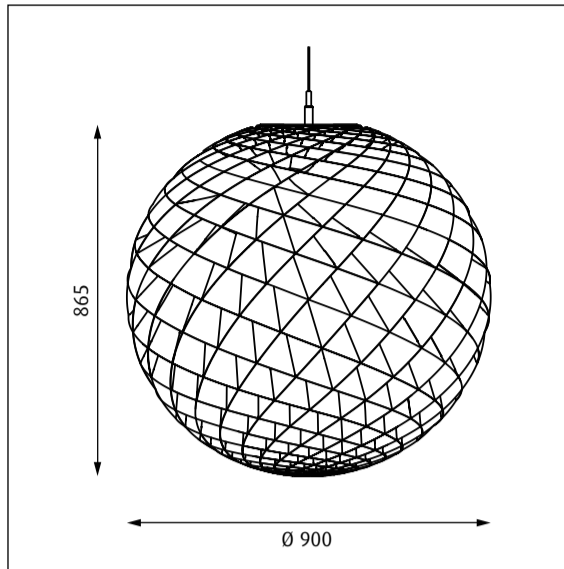



Design Øivind Slaatto



1642113

Lyskilde Light source Leuchtmittel Ljuskälla Sorgenti luminose Source lumineuse Fuente de luz Valonlähde	Spænding/frekvens Voltage/frequency Spannung/frequenz Spänning/frekvens Tensione/frequenza Voltage/frequence Tensión/frecuencia Jännite/taajuus	Vægt Weight Gewicht Vikt Peso/ingombro Poids Peso Paino	Isolationsklasse Electric shock protection Schutzklasse Isolationsklass Classe di isolamento Protection au choc électrique Clase de aislamiento Eristysluokka	Tæthedsklasse Ingress protection Schutzart Kapslingsklass Grado di protezione Indice de protection Clase de protección Kotelointiluokka
Max 100W E27	 220-240V/50-60Hz	8,0 kg	Cl. I	IP 20

DA

Støv aftørres med en tør, blød klud. Fedtpletter og lignende kan fjernes med en blød klud opvredet i lunkent vand (<50° C) tilsat mildt rengøringsmiddel. Brug aldrig rengøringsmidler med slibemiddel eller opløsningsmidler. Støv på lamellerne fjernes med en tynd støvekost gennem åbningerne eller med trykluft.

EN

Wipe off dust with a dry, soft cloth. Remove greasy spots etc. with a soft cloth dampened in lukewarm water (<50° C) with a mild detergent. Never use detergents containing abrasives and solvents. Use a thin brush through the openings or use compressed air to remove dust from the lamellae.

DE

Staub bitte mit einem trockenen, weichen Lappen abwischen. Fettflecke und dgl. mit einem feuchten, in lauwarmem Wasser (<50° C) mit mildem Reinigungsmittel ausgewrungenen Lappen entfernen. Niemals Reinigungsmittel mit Schleifmittel oder Lösungsmittel verwenden. Staub auf den Lamellen wird durch die Öffnungen mit einem dünnen Staubwedel oder mit Druckluft entfernt.

SV

Lampan dammtorkas med en torr, mjuk trasa. Fettfläckar tas bort med ljummet vatten (<50° C) utblandat med mildt rengöringsmedel. Använd aldrig rengöringsmedel som innehåller slipmedel eller lösningsmedel. Damm på lamellerna avlägsnas med en tunn dammvippa genom öppningarna eller med tryckluft.

IT

Pulire la polvere esterna con un panno morbido e asciutto. Rimuovere macchie di grasso ecc. con un panno morbido inumidito in acqua tiepida (<50° C) e con un detergente leggero. Non usare mai detergenti contenenti abrasivi o solventi. Per rimuovere la polvere dalle fasce, utilizzare una spazzola sottile tra le aperture o utilizzare dell'aria compressa.

FR

Essuyez la poussière avec un chiffon sec et doux. Enlevez les points de saleté etc. avec un chiffon doux imprégné d'eau claire tiède et de détergent doux. Ne jamais utiliser de détergents contenant des abrasifs et des solvants. Utiliser un pinceau fin à travers les ouvertures ou utiliser de l'air comprimé pour enlever la poussière des rainures.

ES

Limpiar con paño seco y suave. Quitar manchas de grasa y otras con paño suave humedecido con agua templada (<50° C) con detergente poco agresivo. Nunca use detergentes que contengan abrasivos y disolventes. Use un cepillo fino o aire comprimido para quitar el polvo de las aperturas en las clemas.

FI

Pyyhi pölyt kuivalla pehmeällä liinalla. Poista rasvatahrat miedolla pesuaineella ja haalealla vedellä (<50° C) kostutetulla pehmeällä liinalla. Älä koskaan käytä liuottimia tai hankausaineita sisältäviä pesuaineita. Lamelleihin kertynyt pöly pyyhitään väliköiden kautta kapealla pölyhuiskulla tai poistetaan paineilmalla.



DA

Louis Poulsen A/S fraskriver sig et hvert ansvar, hvis der anvendes en topforspejlet lyskilde. Denne type lyskilde kaster varmen tilbage og kan ødelægge/smelte dele af armaturet.



EN

Louis Poulsen A/S disclaims any liability if a half mirror light bulb is used. This type of light source reflects the heat and may damage/melt parts of the fixture.



DE

Die Louis Poulsen A/S haftet nicht, wenn eine Kopfspiegel lampe verwendet wird. Diese Art von Leuchtmittel reflektiert die Wärme, sodass Teile der Leuchte beschädigt werden können bzw. schmelzen.



SV

Louis Poulsen A/S fransäger sig allt ansvar ifall en toppförsedlad glödlampa används. Denna typ av ljuskälla reflekterar värmen och kan skada/smälta delar av armaturen.



IT

Louis Poulsen A/S declina qualsiasi responsabilità in caso di utilizzo di lampadine a cupola argentata. Questo tipo di fonte di luce riflette il calore e potrebbe danneggiare/fondere parti dell'apparecchio.



FR

Louis Poulsen A/S décline toute responsabilité en cas d'utilisation d'une ampoule à tête miroir. Ce type de source lumineuse réfléchit la chaleur et peut endommager/faire fondre certaines parties du luminaire.



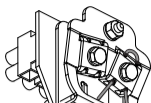
ES

Louis Poulsen A/S rechaza toda responsabilidad derivada del uso de bombillas de cúpula espejada. Este tipo de fuentes de luz refleja el calor, como resultado de lo cual ciertas partes de la luminaria podrían sufrir daños o fundirse.



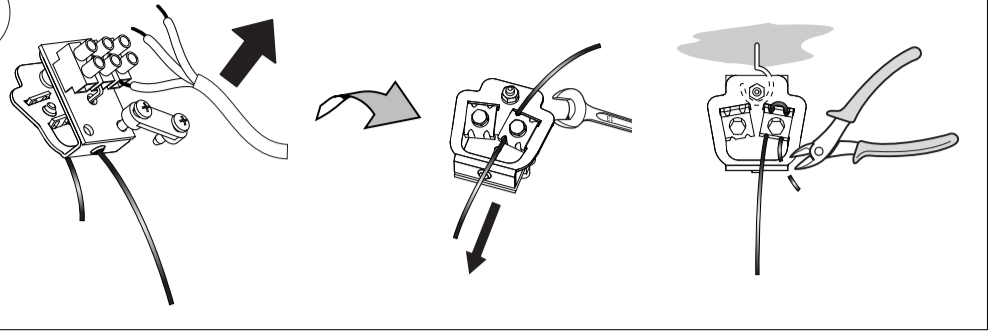
FI

Louis Poulsen A/S ei vastaa mahdollisista syntyneistä vahingoista mikäli valaisimessa on käytetty puolipeilitettyä valonlähdettä. Tämän tyyppinen valonlähde heijastaa lämpöä ja saattaa vahingoittaa/sulattaa valaisimen osia.

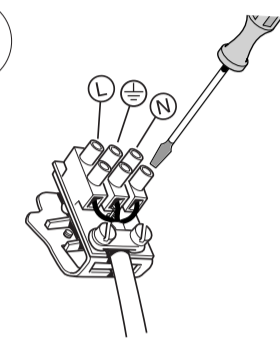


1

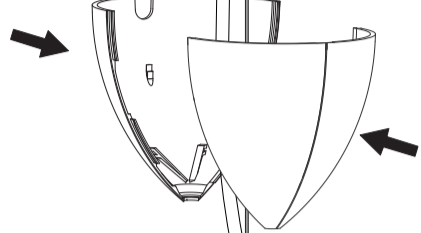
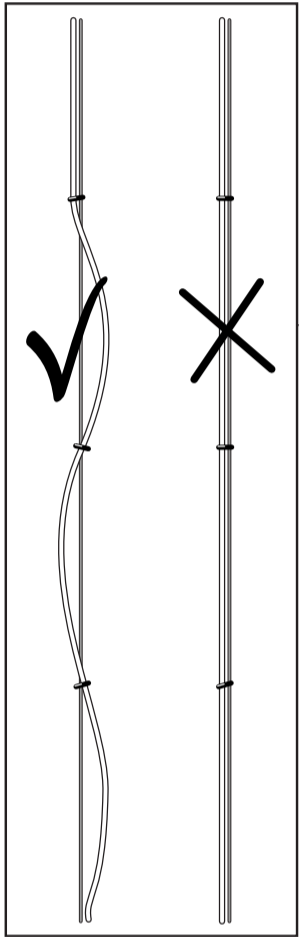
1a



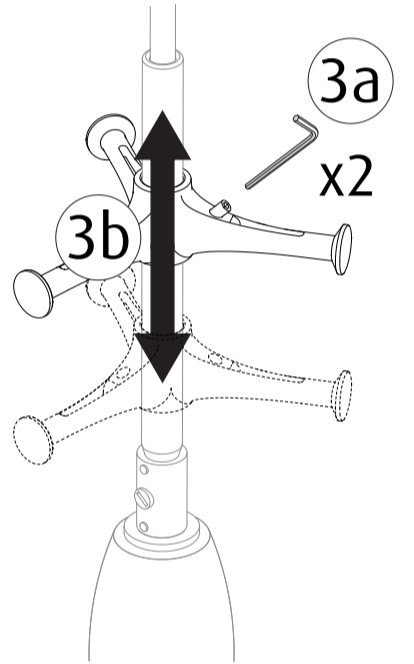
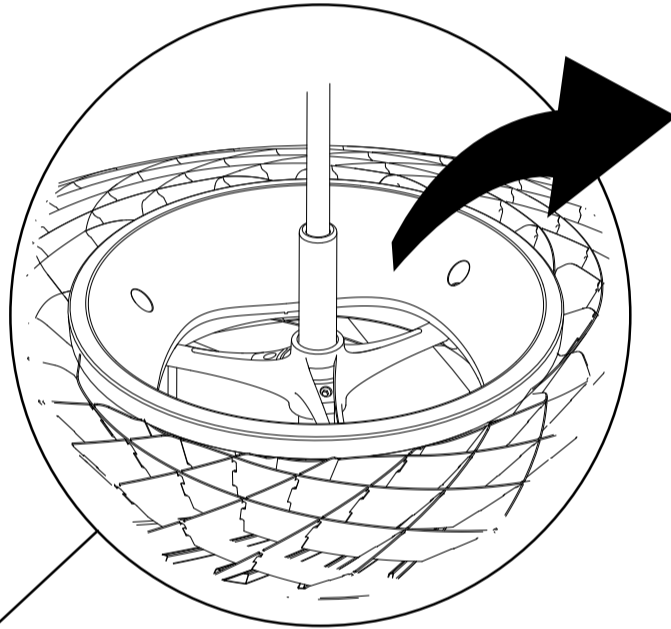
1b



	L	⊕	N
DA	Brun	Gul/Grøn	Blå
SV	Brun	Gul/Grøn	Blå
EN	Brown	Yellow/Green	Blue
DE	Braun	Gelb/Grün	Blau
IT	Marrone	Giallo/Verde	Blu
FR	Brun	Jaune/Vert	Bleu
ES	Marrón	Amarillo/Verde	Azul
FI	Ruskea	Keltainen/Vihreä	Sininen
KR	브라운	옐로우/그린	블루



3



2

