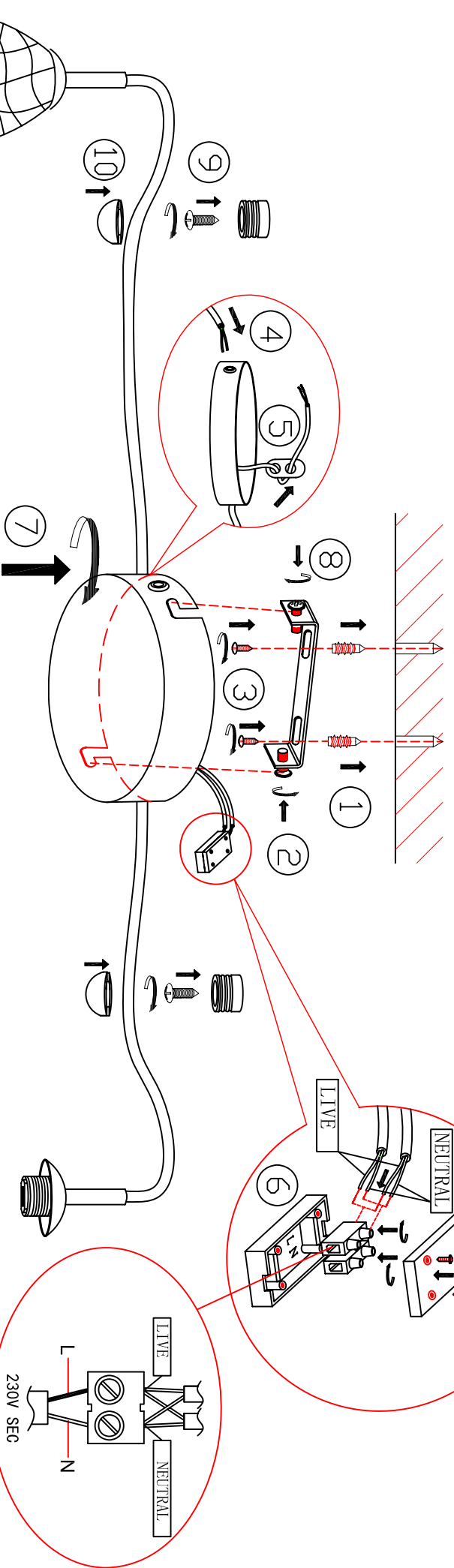


Winner pendelsæt



Step 1 : Make sure power is OFF on the outlet, before beginning the installation

Step 2 : Follow the instruction sketch above

Step 3 : Insert the light bulb

Step 4 : Go through point 1 to 3 before connecting the lamp to the power

Trin 1 : Vær sikker på at kontakten på væggen er slukket, således at der ikke er strøm på lampeudtaget/stikkkontakten.

Trin 2 : Følg instruktionstegningen nøje ved samling af lampen.

Trin 3 : Isæt lyskilden

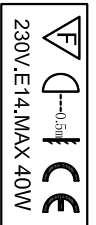
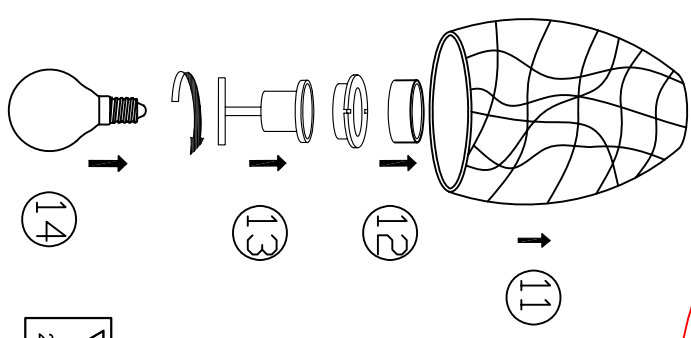
Trin 4 : Gennemgå instruktionstegningen inden der sættes strøm på lampe.

halo
design
COPENHAGEN

Wattage: 2 x MAX 40W
Lamp type: E14
Supply: 230V ~, 50Hz



halo
design
COPENHAGEN



Se vores øvrige sortiment på www.halodesign.dk