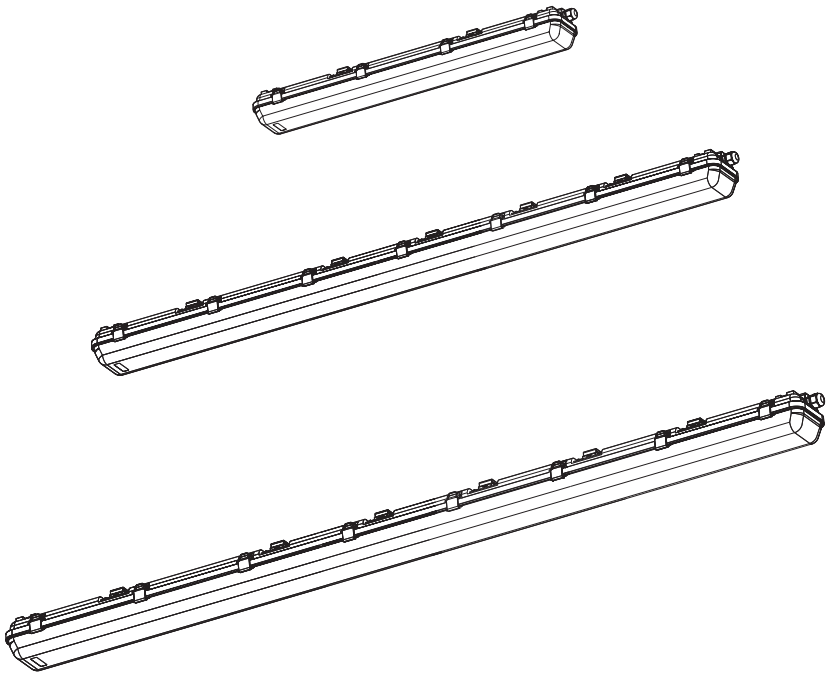


SUBMARINE® SENSOR



	EAN	W	lm light source	lm output	K	IP	⊖ (°C)	V~	mA	Hz	DF	👤 (kg)	▽ (°)	🖱️
SUBMARINE SEN 60CM 1X8W 840 GR	4099854429057	8	800	650	4000	65	-20...+35	220- 240	55	50/60	>0.5	0.65	140	100000
SUBMARINE SEN 120CM 1X16W 840 GR	4099854429095	16	1800	1600	4000	65	-20...+35	220- 240	95	50/60	>0.7	1.1	140	100000
SUBMARINE SEN 150CM 1X19W 840 GR	4099854429217	19	2200	1900	4000	65	-20...+35	220- 240	108	50/60	>0.8	1.34	140	100000

5

	X (mm)	Y (mm)
SUBMARINE SEN 60CM 1X8W 840 GR	254 +/- 35	24 +/- 2
SUBMARINE SEN 120CM 1X16W 840 GR	859 +/- 35	24 +/- 2
SUBMARINE SEN 150CM 1X19W 840 GR	1134 +/- 35	24 +/- 2

6

7

“click”

“click”

90°

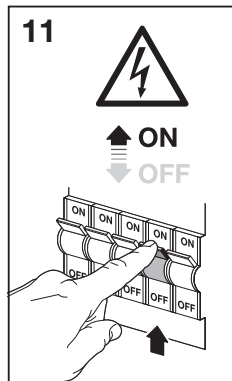
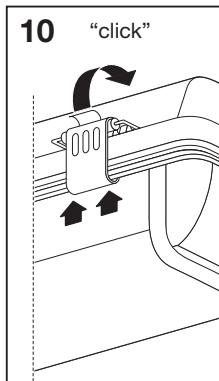
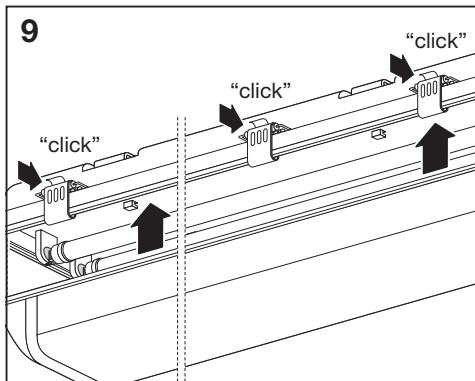
b

8

T8 (18W, 36W, 58W)
G13 LED only

90°

	220-240V~ / 50/60Hz
SUBMARINE SEN 60CM 1X8W 840 GR	1xST8SP-0.6m-8W-840-EM(SubstiTUBE® STAR 0.6)
SUBMARINE SEN 120CM 1X16W 840 GR	1xST8SP-1.2m-16W-840-EM(SubstiTUBE® STAR 1.2)
SUBMARINE SEN 150CM 1X19W 840 GR	1xST8SP-1.5m-19W-840-EM(SubstiTUBE® STAR 1.5)



	EAN	n	LED	QR code	ENERGY * X =
SUBMARINE SEN 60CM 1X8W 840 GR	4099854429057	1	AC34976		E
SUBMARINE SEN 120CM 1X16W 840 GR	4099854429095	1	AC34980		E
SUBMARINE SEN 150CM 1X19W 840 GR	4099854429217	1	AC34984		E

* ① Dieses Produkt enthält eine Lichtquelle der Energieeffizienzklasse <X>. ② This product contains a light source of energy efficiency class <X>. ③ Ce produit contient une source lumineuse de classe d'efficacité énergétique <X>. ④ Questo prodotto contiene una sorgente luminosa di classe di efficienza energetica <X>. ⑤ Este producto contiene una fuente luminosa de la clase de eficiencia energética <X>. ⑥ Este produto contém uma fonte de luz da classe de eficiência energética <X>. ⑦ Το προϊόν αυτό περιέχει φωτιστή πηγή της τάξης ενεργειακής απόδοσης <X>. ⑧ Dit product bevat een lichtbron van energie-efficiëntieklasse <X>. ⑨ Denna produkt innehåller en ljuskälla med energieeffektivitetsklass <X>. ⑩ Tämä tuote sisältää valonlähteen, jonka energiatehokkuusluokka on <X>. ⑪ Dette produktet inneholder en lyskilde med energieffektivitetsklasse <X>. ⑫ Dette produkt inneholder en lyskilde i energieffektivitetsklasse <X>. ⑬ Tento výrobek obsahuje svietelný zdroj s triedou energetickej účinnosti <X>. ⑭ Данный продукт содержит энергосберегающий источник света (класса <X>). ⑮ Ez a termék egy <X> energiatékonysági osztályú fényforrást tartalmaz. ⑯ Ten produkt zawiera źródło światła o klasie efektywności energetycznej <X>. ⑰ Tento výrobok obsahuje svetelný zdroj triedy energetickej účinnosti <X>. ⑱ Ta izdelek vsebuje svetlobni vir razreda energetske učinkovitosti <X>. ⑲ Bu ürün, enerji verimliliği sinifında bir ışık kaynağı içerir <X>. ⑳ Ovaj proizvod sadržiava izvor svjetlosti klase energetske učinkovitosti <X>. ㉑ Acest produs conține o sursă de lumină cu clasa de eficiență energetică <X>. ㉒ Този продукт включва светлинен източник с клас на енергийна ефективност <X>. ㉓ Toode sisaldab energiatõhususe klassi <X> valgusallikat. ㉔ Siame gaminyje yra šviesos šaltinis, kurio energijos vartojimo efektyvumo klasė <X>. ㉕ Ši s ražojums satur gaismas avotu, kura energoefektivitātes klase ir <X>. ㉖ Ovaj proizvod sadrži izvor svetlosti klase energetske efikasnosti <X>. ㉗ Цей вирiвi мiстить джерело свiтла класу енергоефективностi <X>. ㉘ Бул өнімде <X> энергия тиімділігі класының жарық көзі бар.



LEDVANCE SASU
CQM, 5 rue d'Altorf
67120 Molsheim France
www.ledvance.com

© LEDVANCE Ltd, Sterling House,
810 Mandarin Court, Warrington,
Cheshire, WA1 1GG, United Kingdom

G11211006
30.01.2025

Points de collecte sur www.quefairedemesdechets.fr