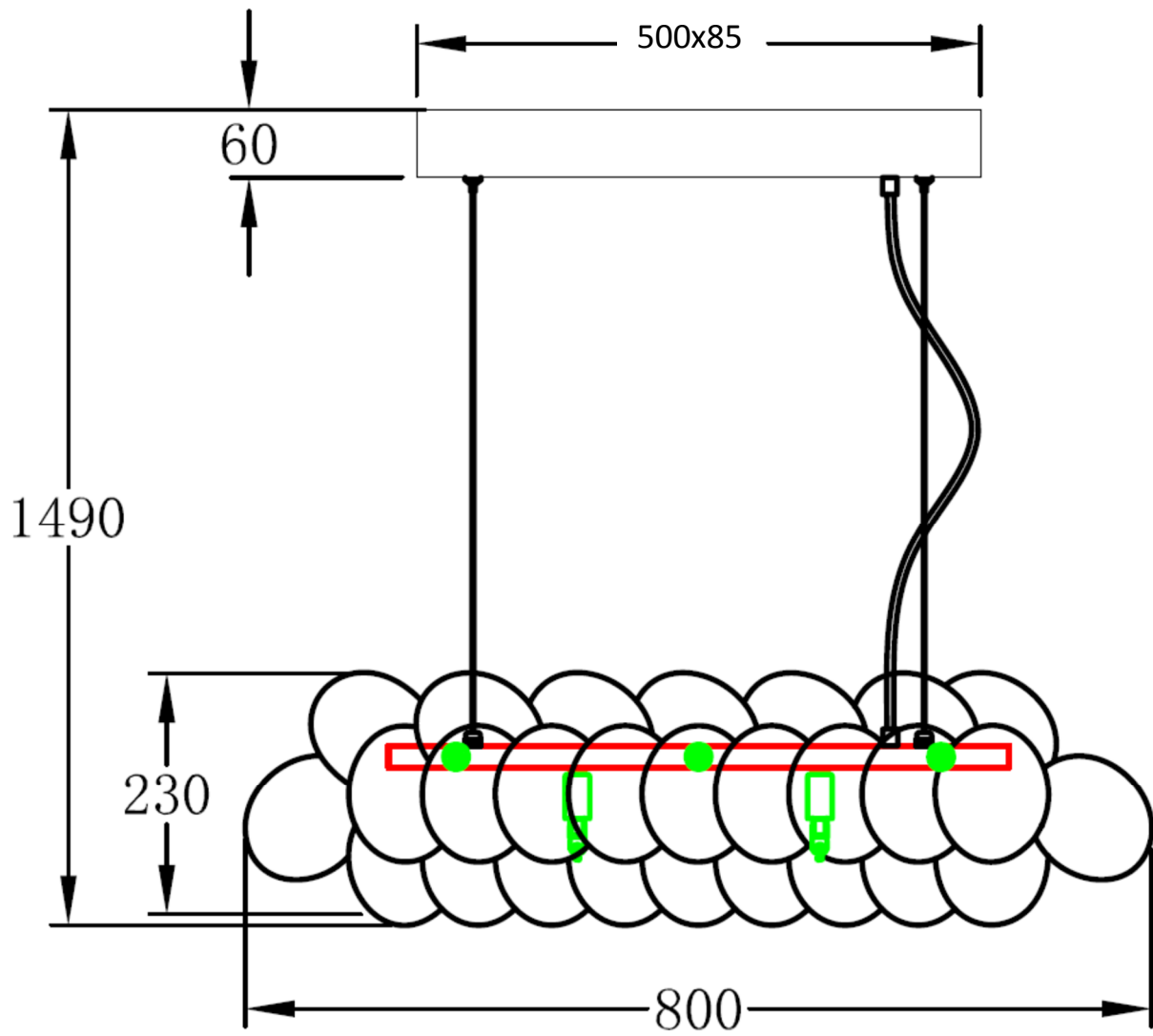


# 4200880 Gross



<b>1. Introduktion och säkerhet / Introduction and Safety / Einführung und Sicherheit..</b>	<b>2</b>
<b>1.1 Introduktion / Introduction / Einführung.....</b>	<b>2</b>
<b>1.2 Säkerhet /Safety / Sicherheit .....</b>	<b>2</b>
<b>2. Installation .....</b>	<b>3</b>
<b>2.1 Vajer, höja/sänka lampa, Wire adjust up/down, Drahtseil, heben/senken .....</b>	<b>7</b>
.....	7
<b>2.2 Rengörning / Cleaning / Reinigung .....</b>	<b>7</b>

## **1. Introduktion och säkerhet / Introduction and Safety / Einführung und Sicherheit**

### **1.1 Introduktion / Introduction / Einführung**

Vi gratulerar till Ditt val av en By Rydéns lampa. Denna installationsguide innehåller viktig information om lampan, hur den ska installeras och användas.

Congratulations on your choice of a By Rydéns lamp. This installation guide contains important information about the lamp, how it should be installed and used.

Herzlichen Glückwunsch zu Ihrer Wahl einer By Rydéns Lampe. Diese Installationsanleitung enthält wichtige Informationen über die Lampe, wie sie installiert und verwendet werden sollte.

### **1.2 Säkerhet /Safety / Sicherheit**

Innan installationen påbörjas ska man säkerställa att strömmen är avstängd. I vissa länder får elektrisk installation endast utföras av behörig elektriker. Vid osäkerhet vad som gäller, kontakta er lokala myndighet.

Always shut off the electrical power before starting the installation. In some countries, electrical installation work may only be performed by authorized electrician. Contact your local electrical authority for advise.

Vor der Installation den Strom abschalten. In einigen Ländern dürfen Elektroinstallationen nur von autorisierten Elektrofachleuten ausgeführt werden. Im Zweifelsfall die örtlichen Behörden ansprechen.

## 2. Installation

8xG9 MAX40W

S

Montera lampan enligt skisserna nedan.

EN

Assembly the lamp according to the sketches below.

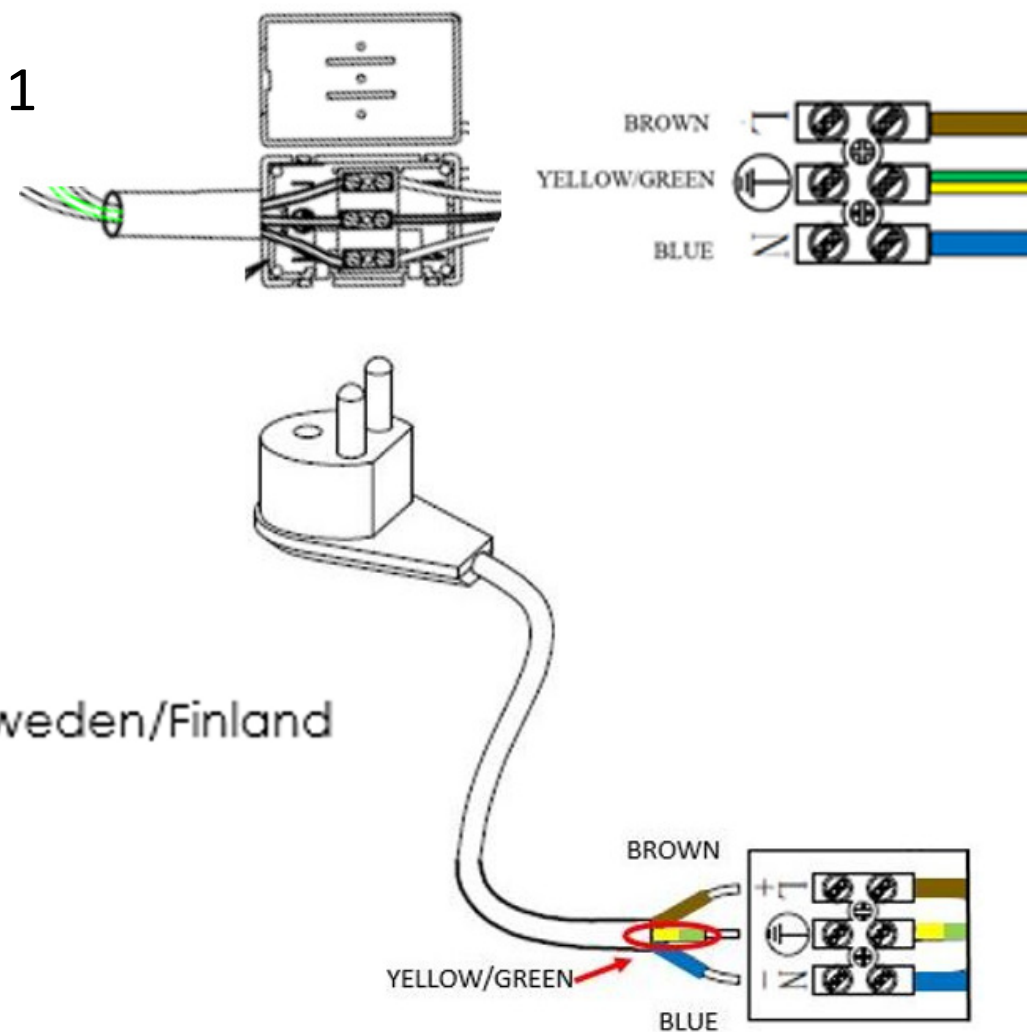
DE

Montieren Sie die Leuchte laut Skizze.

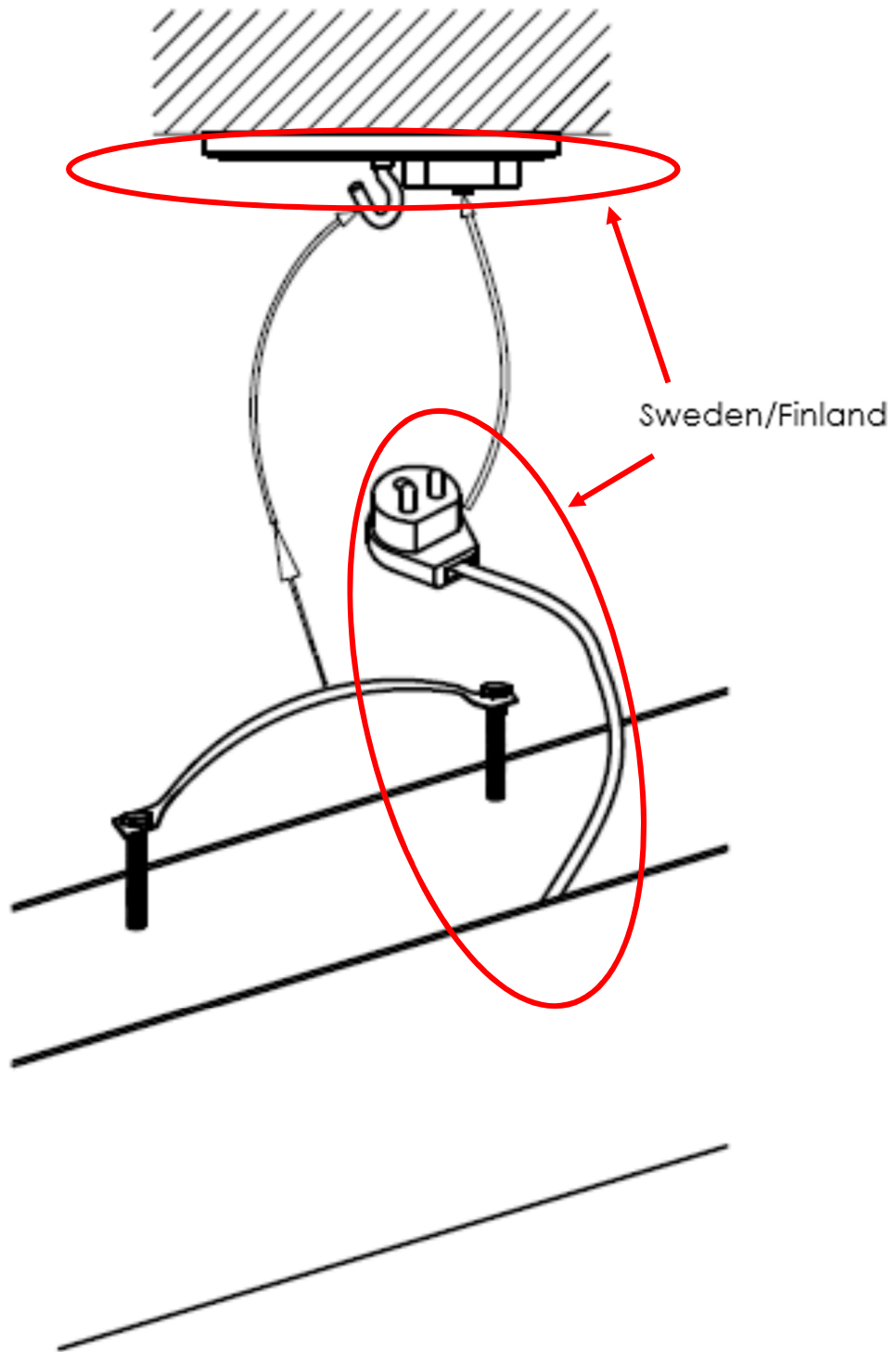


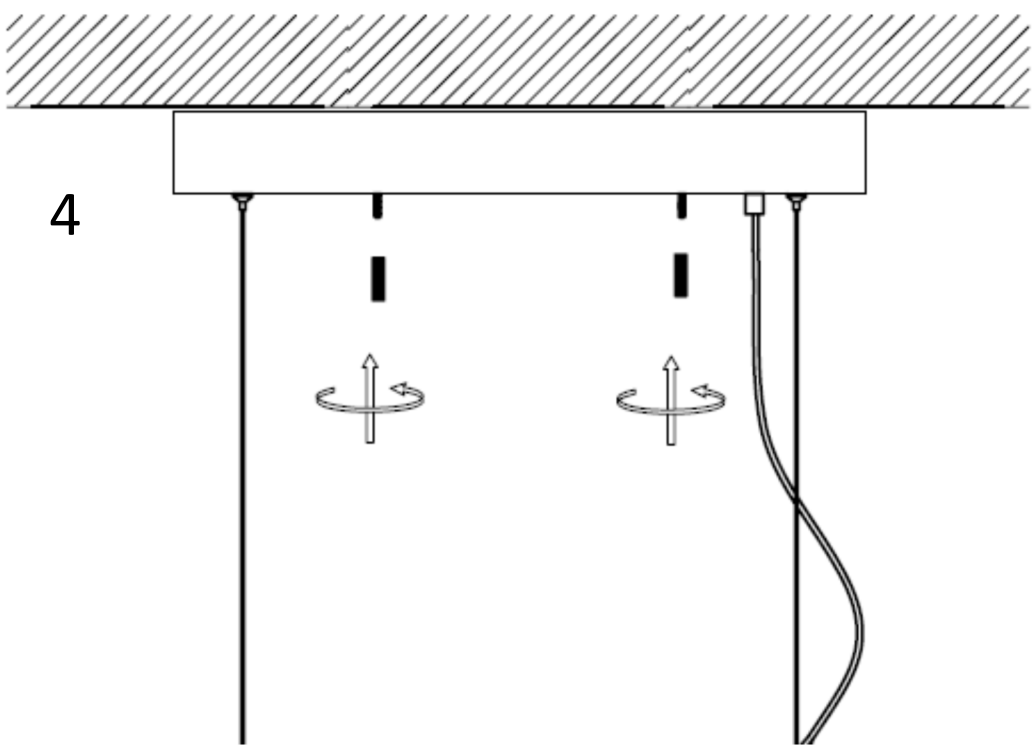
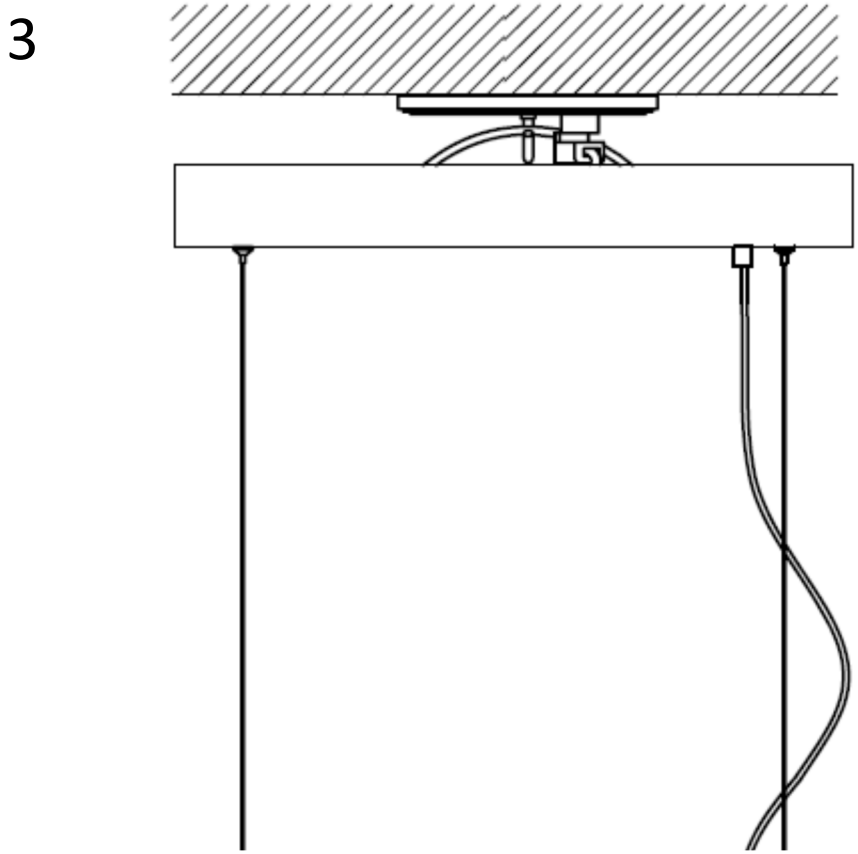
[www.byrydens.com/support](http://www.byrydens.com/support)



[support@byrydens.se](mailto:support@byrydens.se)

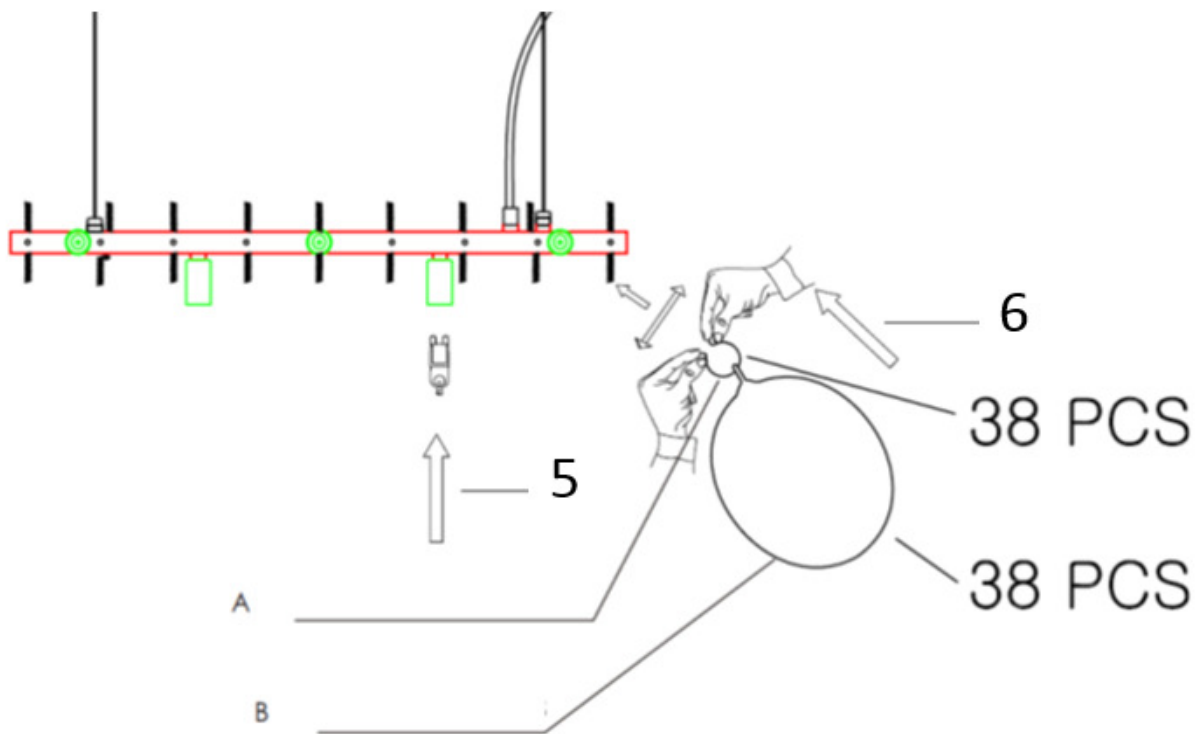


2





NO.	NO.	QTY
A		38
B		38

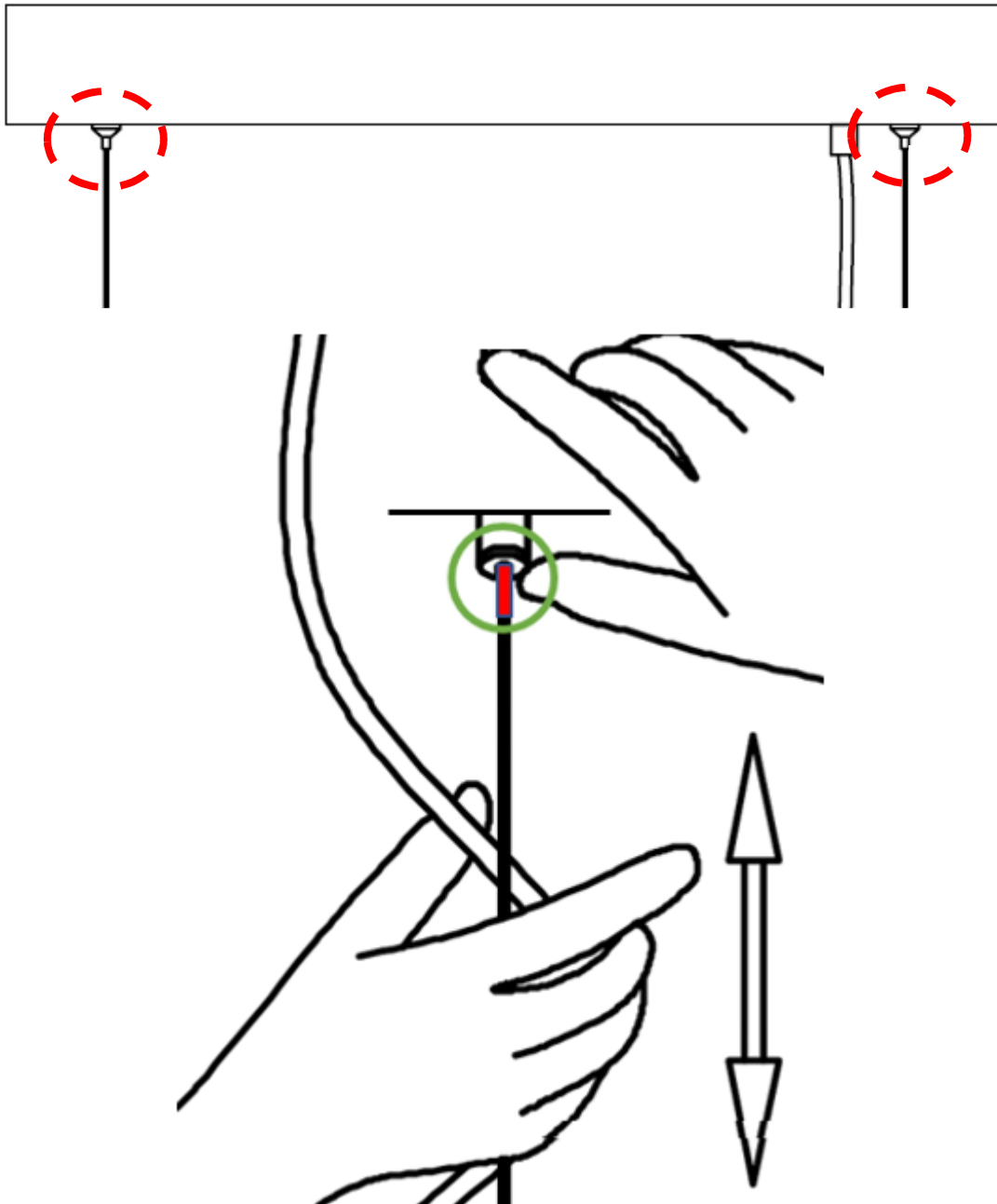


S: Börja montera glaset från undersidan och arbeta dig uppåt.

EN: Start to fix the glass to the lampbody from bottom side and work you way upwards.

DE: Beginnen Sie, das Glas von unten zu montieren und arbeiten Sie danach aufwärts.

## 2.1 Vajer, höja/sänka lampa, Wire adjust up/down, Drahtseil, heben/senken



## 2.2 Rengörning / Cleaning / Reinigung

S: Använd en dammvippa för att damma av lampan

EN: Use the dust damper to dust off the lamp

DE: Verwenden Sie ein Staubtuch, um die Lampe zu entstauben