

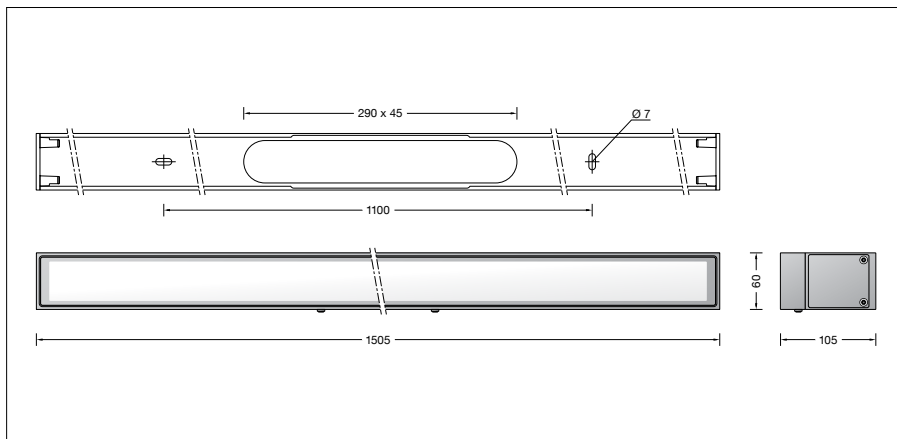
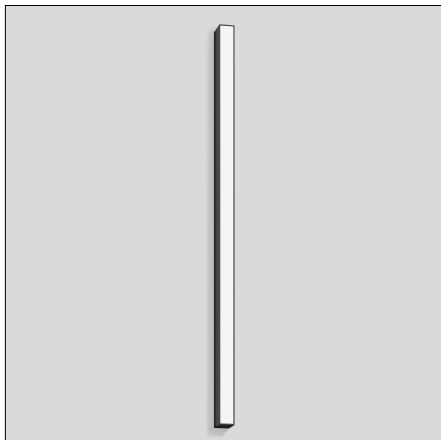
BEGA**24 320**

Decken- und Wandleuchte



Projekt · Referenznummer

Datum



Produktdatenblatt

Produktbeschreibung

Leuchte besteht aus Aluminiumguss, Aluminium und Edelstahl
 Beschichtungstechnologie BEGA Unidure®
 Farbe Grafit
 Sicherheitsglas weiß · Silikondichtung
 Montageschiene mit 2 Befestigungslänglöcher
 Breite 7 mm, Abstand 1100 mm
 2 Leitungsverschraubungen mit Zugentlastung zur Durchverdrahtung der Netzanschlussleitung von \varnothing 7,5–10,8 mm, max. 5 G 1,5[□]
 1 Leitungsverschraubung werkseitig mit Blindstopfen verschlossen
 Anschlussklemme 2,5[□] mit Steckvorrichtung
 Schutzleiteranschluss
 LED-Netzteil
 220-240 V \sim 0/50-60 Hz
 DC 176-276 V
 Im Gleichspannungsbetrieb wird die LED-Leistung auf 15 % begrenzt
 DALI-steuerbar
 Anzahl der DALI-Adressen: 1
 Zwischen Netz- und Steuerleitungen ist eine Basisisolierung vorhanden
 BEGA Thermal Control®
 Temporäre thermische Regulierung der Leuchtenleistung zum Schutz temperatur-empfindlicher Bauteile, ohne die Leuchte abzuschalten
 Schutzklasse I
 ⚡ Ballwurfsicher nach DIN VDE 0710 Teil 13
 Schutzart IP 65
 Staubdicht und Schutz gegen Strahlwasser
 Schlagfestigkeit IK05
 Schutz gegen mechanische Schläge < 0,7 Joule
 ⚡ – Sicherheitszeichen
 CE – Konformitätszeichen
 Gewicht: 9,1 kg
 Dieses Produkt enthält Lichtquellen der Energieeffizienzklasse(n) C

Anwendung

Decken- und Wandleuchte mit freistrahrender und gleichmäßiger Lichtstärkeverteilung. Durch Reihung von Einzelleuchten entstehen Lichtbänder in unterschiedlichen Längen. Eine Leuchte zur linearen Beleuchtung im Innen- und Außenbereich.

Leuchtmittel

Modul-Anschlussleistung 47,4 W
 Leuchten-Anschlussleistung 54,4 W
 Bemessungstemperatur $t_a = 25\text{ °C}$
 Umgebungstemperatur $t_{a\text{ max}} = 50\text{ °C}$

24 320 K3

Modul-Bezeichnung LED-0772/830
 Farbtemperatur 3000 K
 Farbwiedergabeindex CRI > 80
 Modul-Lichtstrom 8850 lm
 Leuchten-Lichtstrom 3419 lm
 Leuchten-Lichtausbeute 62,8 lm/W

24 320 K4

Modul-Bezeichnung LED-0772/840
 Farbtemperatur 4000 K
 Farbwiedergabeindex CRI > 80
 Modul-Lichtstrom 9090 lm
 Leuchten-Lichtstrom 3515 lm
 Leuchten-Lichtausbeute 64,6 lm/W

Lebensdauer · Umgebungstemperatur

Bemessungstemperatur $t_a = 25\text{ °C}$
 LED-Netzteil: > 50.000 h
 LED-Modul: > 200.000 h (L 80 B 50)
 100.000 h (L 90 B 50)

Umgebungstemperatur max. $t_a = 50\text{ °C}$ (100 %)

LED-Netzteil: 50.000 h
 LED-Modul: > 200.000 h (L 80 B 50)
 100.000 h (L 90 B 50)

Lichttechnik

Leuchtendaten für das Lichttechnische Berechnungsprogramm DIALux für Außenbeleuchtung, Straßenbeleuchtung und Innenbeleuchtung, sowie Leuchtendaten im EULUMDAT- und im IES-Format finden Sie auf der BEGA Website unter www.bega.com.

Einschaltstrom

Einschaltstrom: 53 A / 200 μ s
 Maximale Anzahl Leuchten dieser Bauart je Leitungsschutzschalter:
 B 10A: 8 Leuchten
 B 16A: 13 Leuchten
 C 10A: 8 Leuchten
 C 16A: 13 Leuchten

Lichtstromanteile

Lichtstromanteil oberer Halbraum 0 %
 Lichtstromanteil unterer Halbraum 100 %

BUG-Rating nach IES TM-15-07: 1–0–1
 CEN Flux Code nach EN 13032-2: 48–79–96–100–100

Bestellnummer 24 320

LED-Farbtemperatur wahlweise 3000 K oder 4000 K
 3000 K – Bestellnummer + **K3**
 4000 K – Bestellnummer + **K4**

Lichtverteilung

