

Technical Data:
Ledino LED Wall-/ Ceiling Light „Schwabing XXL“
for Indoor and Outdoor use
11200204001020

220-240 V AC 50/60 Hz, max. 20 watts
 LED chip (83 lm/W), PF > 0.5
 1650 lumens, neutral white light 4000 K
 1650 lm LED light correspond
 approx. 140 W incandescent lamps
 CRI > 80 Ra, SDCM < 6
 120° beam angle
 operating temp. -20 bis 40 °C
 not dimmable
 isolation class 2
 plastic base plate (PC)
 diffusor made of PC
 impact resistance IK 08 - withstands 5 joules
 hammer blow (1.7 kg from distance 29.5 cm)
 lifetime 25000 h
 20000 switching cycles
 IP65 - protected against jets of water
 H: 270 mm, W: 145 mm, D: 81 mm, 0.35 kg
 warranty 2 years*

Energy class A+, 20 kWh/1000

IP65 IK08

*) The conditions of our functional warranty can be found on enclosed sheet and on the internet at
 „<http://ledino.com/garantiebestimmungen/>“



Used units must not be disposed of with household waste!

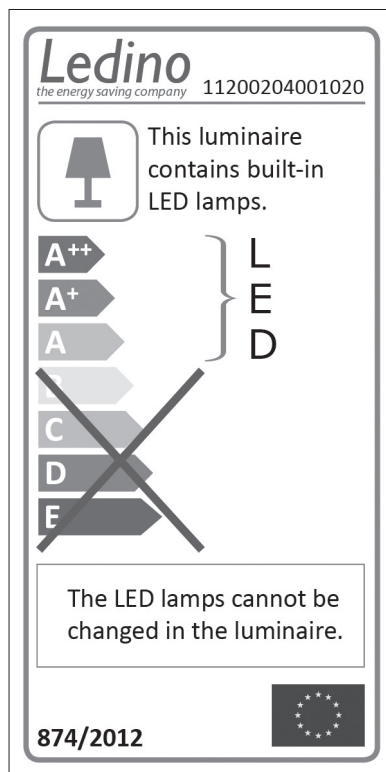
If the unit is no longer operational, every consumer is required by law to dispose of used devices separate from household waste, e. g. at a collection point run by the communal authority borough. In this way, used devices can be recycled and waste materials disposed of in an environmentally friendly manner.
 For this reason, electrical equipment is labelled with the displayed symbol.



We hereby confirm that the products are in line with the regulations – and in particular with the protection requirements – of the European Union’s directive on the harmonisation of the legislation relating to electromagnetic compatibility (2014/30/EU), the low voltage directive 2014/35/EU, the directive for Energy-related Products 2009/125/EG and the RoHS directive 2011/65/EC.

Ledino Deutschland GmbH
 the energy saving company

Spitzahornweg 1
 14974 Ludwigsfelde/ Berlin
 Germany



Ledino LED LIGHTING
 the energy saving company

LED-Wand-/ Deckenleuchte

Schwabing XXL
 11200204001020

Bedienungsanleitung



CE IP65 IK08

Hohe Energieeinsparung • Energieklasse A+ • Lange Lebensdauer
 Geringe Wärmeabstrahlung • 100 % Licht sofort • Quecksilberfrei

WICHTIG:

Lesen Sie alle Anweisungen sorgfältig. Verwenden Sie das Gerät ausschließlich wie in dieser Bedienungsanleitung beschrieben.
Jede andere Verwendung gilt als nicht bestimmungsgemäß und kann zu Sach- oder sogar zu Personenschäden führen. Der Hersteller übernimmt keine Haftung für Schäden, die durch nicht bestimmungsgemäßen Gebrauch entstanden sind.
Wenn Sie diese Anweisungen nicht verstehen, konsultieren Sie bitte Ihren Händler.
Überprüfen Sie das Gerät auf Transportschäden. Transportschäden sind dem Spediteur/Zusteller anzugeben.

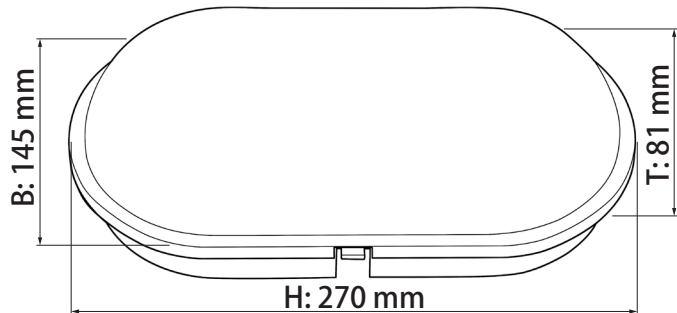
⚠ SICHERHEIT:

Lebensgefahr!

Die Verkabelung muss nach lokalen gesetzlichen Verordnungen und Richtlinien ausgeführt werden.
Alle Arbeiten dürfen nur von einem qualifizierten Elektriker durchgeführt werden.
Um eine Dichtheit gemäß IP65 zu erreichen, muss das Kabel in der Kabeldurchführung richtig abgedichtet sein.
Die Leuchte darf nicht in der Nähe von offenem Feuer und nicht in heißer und dampfhaltiger Umgebung installiert werden.
Stellen Sie sicher, dass beim Bohren in den Wänden und Decken keine Strom-, Wasser- oder Gasleitung beschädigt wird.

⚠ WARNUNG:

Unterbrechen Sie die Stromzufuhr (Sicherung) während der Installation und Wartung.
Diese Arbeiten dürfen nur von einem qualifizierten Elektriker durchgeführt werden.
Führen Sie niemals Wartung oder Reinigung durch, während das Gerät unter Spannung ist.
Tragen Sie zum eigenen Schutz beim Bohren eine Schutzbrille und Staubmaske.



11200204001020 Schwabing XXL
1650 lm, 20 W, 4000 K
220-240 V AC 50/60 Hz

Installation

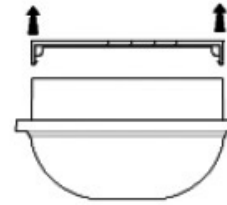


fig. 1

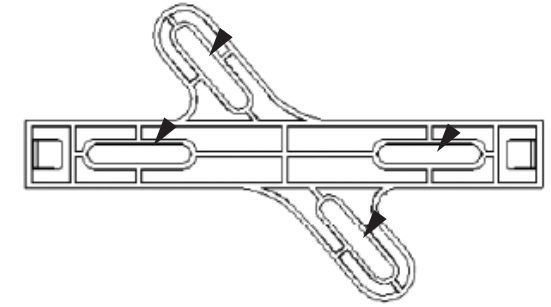


fig. 2

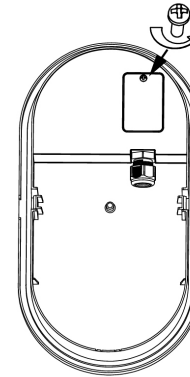


fig. 3

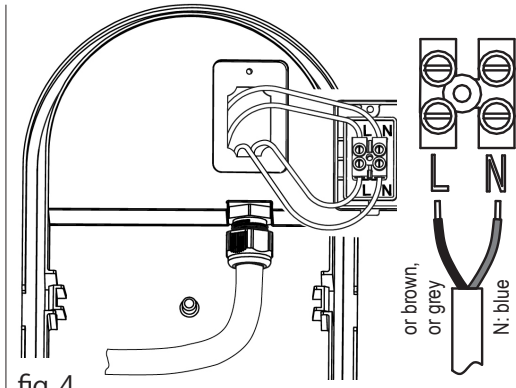


fig. 4

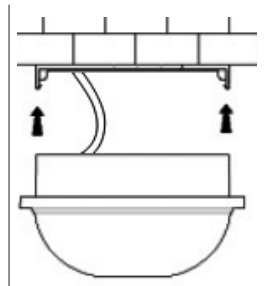


fig. 5

Fig. 1: Unhook the mounting bracket from the lamp

Fig. 2: Mark the drill holes (min. 2) in the appropriate places, drill the holes and insert the dowels. For wooden walls or lightweight walls use suitable material. Fix the mounting bracket with 2 screws.

Fig. 3: Unscrew the cover screw (junction box) and remove the cover. Loosen the nut of the cable gland.

Disconnect the power supply for the connecting cable.

Fig. 4: Prepare the current-less cable in according to statutory regulations. Pass the cable through the cable gland and connect the wires according the marks. Replace the cover and tighten again with the screw. Tighten the nut of the cable gland. Make sure you have a proper seal to ensure jet water protection (IP65).

Fig. 5: Snap the lamp into the mounting bracket. Make sure, that the cable is not pinched or damaged.

Switch on the power supply.

Technische Daten:

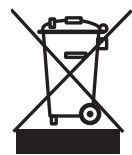
Ledino LED-Wand-/Deckenleuchte „Schwabing XXL“ für den Innen- und Außenbereich 11200204001020

220-240 V AC 50/60 Hz, max. 20 Watt
LED-Chip (83 lm/W), PF > 0,5
1650 Lumen, neutralweißes Licht 4000 K
1650 lm LED-Licht entspricht ca. 140 W Glühbirnenlicht
CRI > 80 Ra, SDCM < 6
120° Abstrahlwinkel
zulässige Temp. -20 bis 40 °C
nicht dimmbar
Schutzklasse 2
Grundplatte aus Kunststoff (PC)
Diffusor aus PC
Schlagfestigkeit IK 08 - hält 5 Joule
Schlag (1,7 kg aus 29,5 cm) stand
25000 Std. Lebensdauer
20000 Schaltzyklen
IP65 - gegen Strahlwasser geschützt
H: 270 mm, B: 145 mm, T: 81 mm, 0,35 kg
2 Jahre Garantie*

Energieklasse A+, 20 kWh/1000

IP65 IK08

*) Die Bestimmungen zu unserer Funktionsgarantie finden Sie auf dem beigelegtem Blatt und im Internet unter „<http://ledino.com/garantiebestimmungen/>“



Altgeräte dürfen nicht in den Hausmüll!

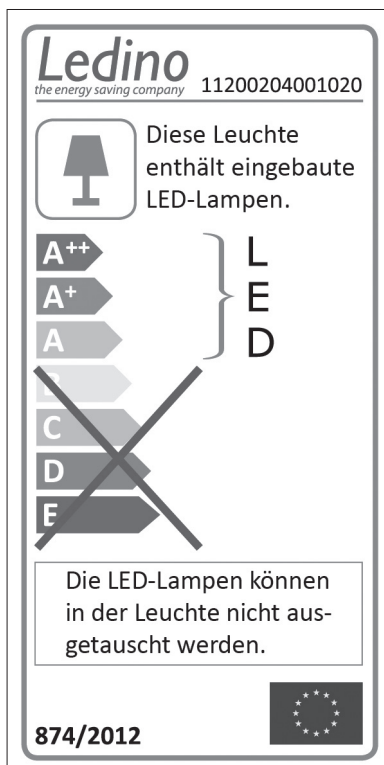
Sollte das Gerät einmal nicht mehr benutzt werden können, so ist jeder Verbraucher gesetzlich verpflichtet, Altgeräte getrennt vom Hausmüll z.B. bei einer Sammelstelle seiner Gemeinde/ seines Stadtteils abzugeben. Damit wird gewährleistet, dass die Altgeräte fachgerecht verwertet und negative Auswirkungen auf die Umwelt vermieden werden. Deshalb sind Elektrogeräte mit dem abgebildeten Symbol gekennzeichnet.



We hereby confirm that the products are in line with the regulations – and in particular with the protection requirements – of the European Union's directive on the harmonisation of the legislation relating to electromagnetic compatibility (2014/30/EU), the low voltage directive 2014/35/EU, the directive for Energyrelated Products 2009/125/EG and the RoHS directive 2011/65/EC.

Ledino Deutschland GmbH
the energy saving company

Spitzahornweg 1
14974 Ludwigsfelde/ Berlin
Germany



Ledino LED LIGHTING
the energy saving company

LED Wall/ Ceiling Light

Schwabing XXL
11200204001020

Instruction Manual



CE IP65 IK08

high energy saving • energy class A+ • long lifetime • low heat emission • 100 % light immediately • mercury-free

IMPORTANT:

Read all instructions carefully.

Only use the unit as described in these instructions.

Any other use will be deemed as not in accordance with the instructions and may lead to damage to property or even injury to persons. The manufacturer accepts no liability for damage caused by use not in accordance with the instructions.

If you do not understand this instruction, contact your dealer.

Check the device for transport damage. Those has to be reported to the forwarder/cARRIER.

⚠ SAFETY:

Danger to life! The wiring must run according to local statutory regulations and guidelines.

All work must be carried out only by a qualified electrician.

For a tightness level according to IP65, the cable in the cable grommet to housing must be sealed properly.

Do not install the light in near of open fire, damp or very hot areas.

Before drilling, make sure that no power, water or gas lines are present where the light is to be mounted.

⚠ WARNING:

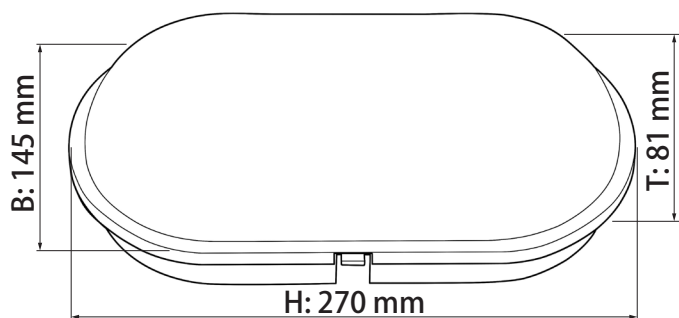
Disconnect power during installation and before servicing.

These procedures should only be performed by a qualified electrician.

Supply power should be turned off when replacing components or checking connections.

Never perform maintenance or cleaning while electric tension is not de-energized.

For your own protection, please wear protective goggles and dust mask.



11200204001020 Schwabing XXL
1650 lm, 20 W, 4000 K
220-240 V AC 50/60 Hz

Montage

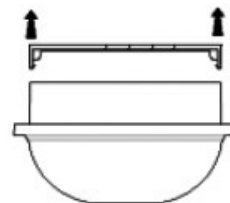


Bild 1

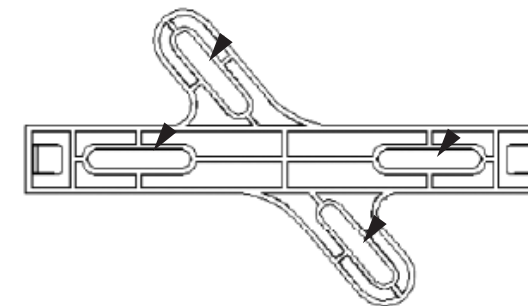


Bild 2

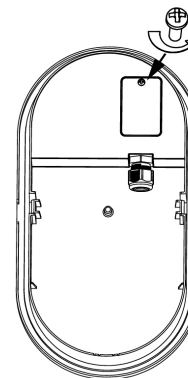


Bild 3

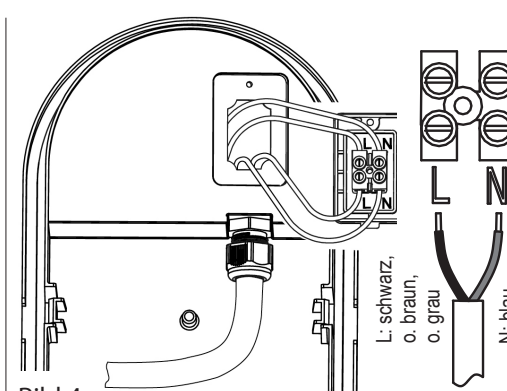


Bild 4

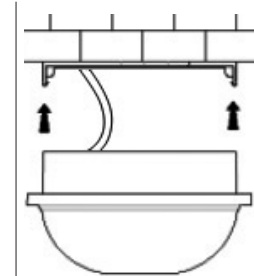


Bild 5

Bild 1: Den Haltebügel von der Leuchte abhebeln.

Bild 2: Mindestens 2 Bohrlöcher an den entsprechenden Stellen anzeichnen, die Löcher bohren und die Dübel einsetzen. Bei Holzwänden oder Leichtbauwänden passendes Material verwenden. Den Haltebügel mit 2 Schrauben befestigen.

Bild 3: Die Schraube des Deckels (Anschlußbox) lösen und den Deckel abnehmen. Die Mutter der Kabelverschraubung lösen.

Die Stromzufuhr für die Zuleitung abschalten!

Bild 4: Die stromlose Zuleitung laut gesetzlicher Richtlinie vorbereiten. Das Kabel durch die Kabelverschraubung schieben und laut Kennzeichnung anschliessen. Den Deckel wieder aufsetzen und mit der Schraube wieder festschrauben. Die Mutter der Kabelverschraubung anziehen. Achten Sie auf eine richtige Abdichtung, um den Strahlwasserschutz (IP65) zu gewährleisten.

Bild 5: Die Leuchte in den Haltebügel einrasten lassen. Achten Sie darauf, dass das Kabel nicht eingeklemmt oder beschädigt wird.

Die Stromzufuhr wieder einschalten.