

FLOS

Outdoor



Walkstick / Wallstick

Design by Antonio Citterio

Walkstick / Walkstick Pipe / Wallstick



ITA. E' obbligatorio che l'installazione e la messa in servizio dell'apparecchio venga effettuata da personale qualificato nel rispetto delle norme impiantistiche nazionali vigenti. Non aprire l'apparecchio in caso di guasto ma contattare l'assistenza.

UK. Connection and maintenance of the luminaire must be carried out by trained and qualified staff only in compliance with national safety regulations. Do not open the product in case of failure but contact the support service.

ESP. Es obligatorio que la instalación y la puesta en servicio de la luminaria las realice personal cualificado que respete los reglamentos de seguridad nacionales vigentes. No abra la luminaria en caso de avería; póngase en contacto con el servicio técnico.

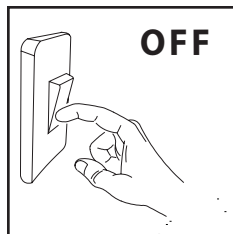
FR. Il est impératif que l'installation et la mise en service de l'appareil soient effectuées par un professionnel qualifié, conformément à la réglementation nationale en matière de sécurité. En cas de panne, ne pas ouvrir l'appareil mais contacter le service d'assistance.

DE. Die Installation und die Inbetriebnahme des Geräts müssen von qualifiziertem Personal gemäß den geltenden nationalen Vorschriften für den Anlagenbau durchgeführt werden.

Bei Störungen darf das Gerät nicht geöffnet werden. Wenden Sie sich im Störfall an den Kundendienst.

RU. Установка и подключение устройства должны выполняться квалифицированным персоналом в соответствии с действующими нормами по безопасности.

Не открывайте изделие в случае повреждения, свяжитесь с поддержкой.



ITA. Prima di effettuare qualsiasi intervento sugli apparecchi togliere l'alimentazione elettrica.

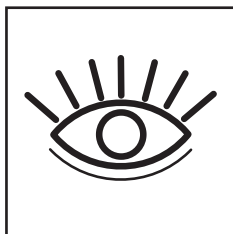
UK. Make sure there is no power connected to the fitting before carrying out any maintenance.

ESP. Antes de manipular el aparato, desconectar la alimentación eléctrica.

FR. Avant de procéder à toute opération, toujours couper l'alimentation électrique et s'assurer qu'elle ne peut pas être rétablie accidentellement.

DE. Vor Durchführung sämtlicher Arbeiten an der Leuchte, ist der Netzstecker vom Stromanschluss zu trennen.

RU. Убедитесь, что осветительный прибор не подключен к источнику питания, прежде чем начать любые ремонтные действия.



ITA. Gruppo di Rischio 1

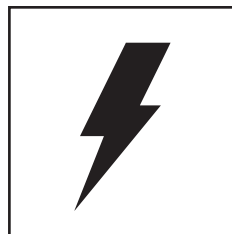
UK. Risk Group 1

ESP. Grupo de riesgo 1

FR. Groupe de risque 1

DE. Gefährdungsgruppe 1

RU. Группа риска 1



ITA. I componenti elettronici installati negli apparecchi sono protetti da sovratensioni.

Per raggiungere una protezione aggiuntiva raccomandiamo dei dispositivi di protezione supplementari.

UK. The electronic components installed in the luminaire are protected against overvoltage. To achieve greater device protection we recommend additional overvoltage protection components.

ESP. Los componentes electrónicos instalados en la luminaria están protegidos contra sobretensiones.

Para obtener una protección superior, recomendamos el uso de dispositivos de protección adicionales.

FR. Les composants électroniques installés dans les appareils sont protégés contre les surtensions.

Pour obtenir une protection supplémentaire, nous recommandons d'ajouter des dispositifs de protection supplémentaires.

DE. Die in den Geräten installierten elektronischen Komponenten sind gegen Überspannung geschützt.

Für einen höheren Schutzgrad empfehlen wir zusätzliche Schutzvorrichtungen.

RU. Электронные компоненты, установленные в устройстве, защищены от избыточного напряжения.

Для достижения более высокой защиты рекомендуются дополнительные компоненты защиты от избыточного напряжения.



ITA. Il modulo LED contenuto in questo apparecchio di illuminazione può essere sostituito esclusivamente dal costruttore. Per un'eventuale sostituzione, si prega di contattare il proprio rivenditore.

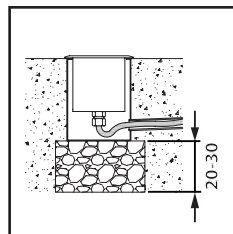
UK. The LED module contained in this luminaire shall be replaced by the manufacturer only. For further information, please contact your supplier.

ESP. El módulo led contenido en esta luminaria solo podrá ser reemplazado por el fabricante. Para más información por favor contacte con el proveedor.

FR. La source lumineuse LED de cet appareil peut être remplacée seulement par le constructeur. Merci de contacter votre revendeur.

DE. Das LED-Modul in dieser Leuchte enthalten darf nur vom Hersteller ersetzt werden. Für weitere Informationen, wenden Sie sich bitte an Ihren Lieferanten.

RU. Светодиодный модуль светильника должен быть заменен только производителем. За дополнительной информацией просим обратиться к Вашему поставщику.



ITA. Predisporre 20-30 cm di ghiaia, poi riempirlo di acqua e assicurarsi che esca tutta entro 30 minuti. In caso contrario è obbligatorio un sistema di drenaggio supplementare (es. tubo drenaggio per applicazioni in cemento).

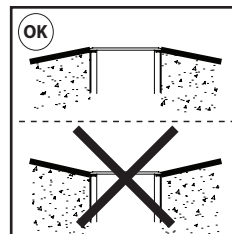
UK. Place the luminaire on a 20-30 cm drainage layer (gravel) and fill it with water. If after 30 minutes water is still in the luminaire it is compulsory to integrate an additional draining system (e.g. drain pipe).

ESP. Disponer una capa de 20-30 cms de grava para drenaje, posteriormente llenar el orificio de agua y asegurarse que se evacúe toda en 30 minutos. En caso contrario es obligatorio un sistema de drenaje adicional (por ejemplo tubo de drenaje en aplicaciones en cemento).

FR. Installez l'appareil sur un drainage de 20-30cm de profondeur et remplissez-le avec de l'eau. Si après 30 minutes l'eau est encore dans l'appareil, l'installation de l'appareil nécessite d'un drainage supplémentaire.

DE. 20-30 cm Kiesbett vorsehen, dann mit Wasser füllen und sicherstellen, dass das Wasser innerhalb 30 Minuten abläuft. Sollte das Wasser nicht ablaufen, muss eine Drainagesystem installiert werden (z.B. ein Drainagerohr bei Anwendungen im Zement).

RU. Поместите светильник на 20-30 см в углубление, заполненное дренажом (гравием) и заполните его водой. Если через 30 минут вода все еще будет на поверхности светильника, то необходимо обеспечить дополнительное водоотведение (например, установить сливную трубку).



ITA. Evitare l'installazione in avallamenti o in punti di ristagno d'acqua.

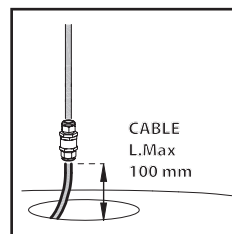
UK. To avoid water stagnation do not place the box for installation on hollow areas.

ESP. Evitar la instalación en depresiones del terreno o en puntos de acumulación de agua.

FR. Afin d'éviter que l'eau stagne, placez la boîte sur une surface plane et non creuse.

DE. Die Installation in hügeligem Untergrund oder bei Wasseransammlungen vermeiden.

RU. Для избежания застоя воды не устанавливайте монтажную коробку в низинах.



ITA. Utilizzare spezzoni di cavo con lunghezza massima 100 mm.

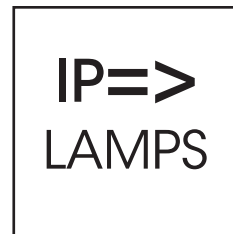
UK. The piece of cable must be <100mm long.

ESP. Emplear trozos de cable de máximo 100 mm.

FR. Le câble doit avoir une longueur de <100mm.

DE. Kabelstücke mit maximaler Länge von 200 mm verwenden.

RU. Длина кабеля должна быть менее 100 мм.



ITA. Il sistema di connessione per gli apparecchi IP deve avere un grado di protezione uguale o superiore al grado IP dell'apparecchio.

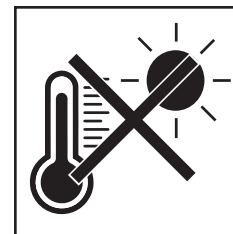
UK. The protection rating of the electrical connection must be equal to or greater than the IP rating of the luminaire

ESP. El sistema de conexión para los aparatos IP deben tener un grado de protección igual o superior al grado IP del aparato

FR. Le degré de protection de la connexion électrique doit être égal ou supérieur du degré IP de l'appareil

DE. Die Schutzklasse von den elektrischen Anschlüssen muss gleich oder größer sein als die Schutzklasse der Leuchte selber.

RU. Степень защиты электрических соединений должна быть равной или превосходить IP степень прибора.



ITA. Alte temperature ambientali provocate da condizioni climatiche estreme o da altre fonti di calore riducono la durata e l'efficienza della componentistica o del modulo LED.

UK. High environmental temperatures caused by extreme weather conditions or other heat sources reduce the durability and efficiency of the components or LED module.

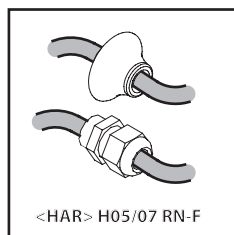
ESP. Las altas temperaturas ambiente provocadas por condiciones climáticas extremas u otras fuentes de calor reducen la duración y la eficiencia de los componentes o del módulo LED.

FR. Les températures environnementales élevées causées par des conditions météorologiques extrêmes ou d'autres sources de chaleur réduisent la durabilité et l'efficacité des composants ou du module LED.

DE. Hohe Umgebungstemperaturen, die durch extreme Witterungsverhältnisse oder andere Wärmequellen verursacht werden, reduzieren die Lebensdauer und Effizienz der Komponenten oder des LED-Moduls.

RU. Высокая температура воздуха, вызванная экстремальными климатическими условиями или другими источниками тепла, сокращает срок службы и снижает эффективность компонентов светодиодного модуля.

Walkstick / Walkstick Pipe / Wallstick



ITA. Utilizzare un cavo di alimentazione con tipologia idonea (cavi flessibili HAR H05/07 RN-F o idonei per l'uso all'esterno): i cavi rigidi possono compromettere la tenuta attraverso il pressacavo/passacavo.

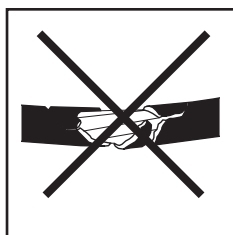
UK. Use a suitable type of power supply cable (HAR H05 / 07 RN-F flexible cables or suitable for outdoor use); rigid cables can compromise the seal through the cable gland.

ESP. Utilice un cable de alimentación del tipo adecuado (cables flexibles HAR H05/07 RN-F o adecuados para uso en exteriores); los cables rígidos pueden poner en peligro la estanqueidad a través del prensaestopas/pasacables.

FR. Utiliser un câble d'alimentation approprié (câbles flexibles HAR H05 / 07 RN-F ou adaptés pour une utilisation en extérieur); les câbles rigides peuvent compromettre l'étanchéité à travers la presse-étoupe / passe-câble.

DE. Verwenden Sie ein geeignetes Netzkabel (flexible Kabel HAR H05/07 RN-F oder Kabel, die für den Einsatz im Freien geeignet sind); starre Kabel können die Dichtheit durch die Kabelverschraubung/-durchführung beeinträchtigen.

RU. Использовать провод питания того же типа (гибкий провод HAR H05/07 RN-F или аналогичный для внешнего использования); жесткие провода могут создать затвор в кабельном вводе/канале.



ITA. Se il cavo flessibile esterno di questo apparecchio è danneggiato, deve essere sostituito esclusivamente dal costruttore o dal suo servizio di assistenza, al fine di evitare pericoli.

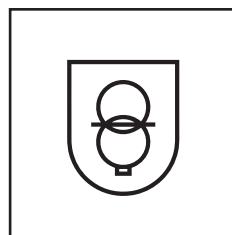
UK. If the external flexible cable or cord of this luminaire is damaged, it shall be exclusively replaced by the manufacturer or his service centre, in order to avoid a hazard.

ESP. Si el cable flexible externo de esta luminaria está dañado, lo debe sustituir exclusivamente el fabricante o su servicio de asistencia técnica, con el fin de evitar peligros.

FR. Si le câble flexible externe de cet appareil est endommagé, il doit être remplacé exclusivement par le fabricant ou son service d'assistance, afin d'éviter tout danger.

DE. Wenn das äußere flexible Kabel dieses Geräts beschädigt ist, darf es nur vom Hersteller oder seinem Kundendienst ausgetauscht werden, um Gefahren zu vermeiden.

RU. Если внешний гибкий провод этого устройства поврежден, он должен быть заменен только производителем или представителем во избежание опасности.



ITA. Il collegamento deve essere realizzato con un dispositivo di alimentazione (SELV) conforme alle vigenti norme CEI. Cablare alla rete elettrica l'alimentatore solo dopo aver effettuato il collegamento ai prodotti.

UK. Compliance with the regulation is ensured only with transformers (SELV type) in accordance with C.E.I. regulations in force, are used.

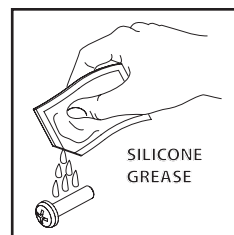
Wire the transformer to the electrical mains only after the connection to the products has been carried out.

ESP. La conexión se debe realizar con un dispositivo de alimentación (SELV) que cumpla el reglamento de la CEI vigente. Conecte el transformador a la red eléctrica solo después de haber realizado la conexión de los productos.

FR. La connexion doit être effectuée avec une alimentation (SELV) conforme à la réglementation CEI en vigueur. Le branchement au réseau électrique ne doit être réalisé qu'après avoir effectué la connexion des produits.

DE. Die Verbindung muss mit einem Netzteil (SELV) hergestellt werden, das den geltenden IEC-Normen entspricht. Verkabeln Sie das Netzteil mit dem Stromnetz erst nach dem Anschließen der Produkte.

RU. Подключение должно выполняться с устройством питания (SELV) согласно действующей норме CEI. Проводку к сети питания можно выполнять только после выполнения подключения изделия.



ITA. E' consigliabile, nelle applicazioni soggette agli agenti atmosferici, utilizzare del grasso al silicone sui filetti delle viti di chiusura dell'apparecchio per facilitarne le manutenzioni future.

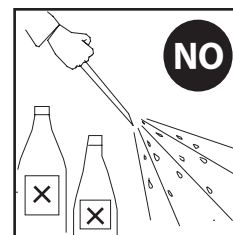
UK. For an easy maintenance (unscrewing) of the luminaire we recommend protecting screws threads with silicone grease before exposure to weather.

ESP. Para facilitar el mantenimiento, en instalaciones expuestas a agentes atmosféricos, se recomienda impregnar de grasa siliconada las roscas de los tornillos de cierre del aparato.

FR. Pour une bonne maintenance des appareils exposés aux agents atmosphériques, il est recommandable de protéger les filets des vis par de la graisse silicone.

DE. Zur Vereinfachung der Wartung wird empfohlen, die Silikonplättchen, die sich auf dem Gewinde der Verschluss-Schrauben befinden, mit Fett einzureiben.

RU. Для упрощения сборки мы рекомендуем использовать защитную винтовую резьбу с силиконовой смазкой, что должно предотвратить негативное воздействие окружающей среды.



ITA. Nessuna parte dell'apparecchio, deve stare a contatto diretto con sostanze chimiche aggressive (es. fertilizzanti, diserbanti, calce).

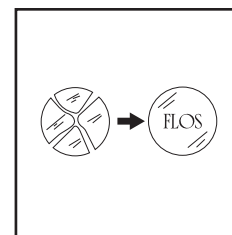
UK. Keep away from aggressive agents and chemical substances (e.g. fertilizer, weed-killer, lime).

ESP. Ninguna parte del aparato debe estar en contacto directo con el terreno o con sustancias químicas agresivas (fertilizantes, herbicidas, cal, etc).

FR. Gardez l'appareil à l'abri de toute substance chimique agressive (engrais, désherbant, chaux).

DE. Die Leuchte darf nicht mit chemischen oder aggressiven Substanzen (wie z.B. Düngemittel, Unkrautvertilgungsmittel, Kalk) in Kontakt kommen.

RU. Необходимо избегать агрессивных веществ. При установке внешние детали светильника должны быть защищены от прямого контакта с агрессивными и химическими веществами (удобрения, гербициды, лимон и т.д.).



ITA. Sostituire il vetro/diffusore con ricambio originale FLOS in caso di rottura.

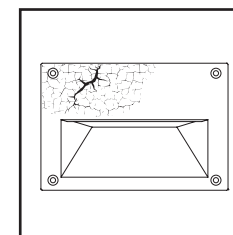
UK. In case of break of the glass/diffuser use original FLOS spare parts only.

ESP. En caso de rotura del cristal/difusor, sustituirlo por reemplazos originales FLOS.

FR. Remplacez le verre/diffuseur cassé par des pièces de rechange originales FLOS.

DE. Defekte Gläser/diffusor durch original FLOS Ersatzteile ersetzen.

RU. Производите замену разбитого стекла FLOS только оригинальными запасными частями.



ITA. Durante il montaggio e la manutenzione degli apparecchi è necessario prestare particolare attenzione a non danneggiare la verniciatura a polvere. Un danno combinato all'azione dell'acqua potrebbe provocare la corrosione. I prodotti chimici danneggiano la protezione anticorrosione.

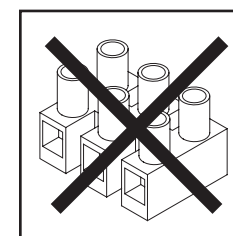
UK. During the installation and the maintenance of the fixtures it is IMPORTANT to be careful and avoid damages on the paint coating. Damages on the coating exposed to outdoor conditions or water, could cause corrosion. Chemical substances affect the anticorrosion covering protection.

ESP. Durante el montaje y el mantenimiento de los dispositivos, es preciso tener un cuidado especial para no dañar el revestimiento de la pintura en polvo. Un daño al revestimiento combinado con la exposición en el exterior o con el efecto del agua, podría causar corrosión. Los productos químicos dañan la protección anticorrosión.

FR. Lors de l'installation et de l'entretien des appareils, il est IMPORTANT de veiller à ne pas endommager le revêtement de peinture. Les dommages sur le revêtement exposé aux conditions extérieures et l'action de l'eau peuvent provoquer la corrosion. Les produits chimiques affectent la protection anticorrosion.

DE. Bei der Montage und der Wartung der Geräte muss darauf geachtet werden, dass die Pulverbeschichtung nicht beschädigt wird. Eine Beschädigung kann in Kombination mit der Wirkung von Wasser zu einer Korrosion führen. Die chemischen Produkte beschädigen den Korrosionsschutz.

RU. Во время сборки и обслуживания приборов необходимо соблюдать особую осторожность, чтобы не повредить порошковое окрашивание. Повреждение покрытия в сочетании с воздействием воды может вызвать коррозию. Химические вещества повреждают антикоррозионную защиту.



ITA. La morsettiere di giunzione non è inclusa.

UK. Terminal block not included.

ESP. Bloque de terminales no incluido.

FR. Bornier pas inclus.

DE. Klemmenblock nicht beigegeben.

RU. Без терминального блока.

Walkstick / Walkstick Pipe / Wallstick

ITA. Per tutti gli apparecchi di illuminazione deve essere effettuata a cadenza programmata la manutenzione dell'installazione (norme CEI 64-8) che deve prevedere le seguenti operazioni:

- Verificare il serraggio delle viti che fissano le varie parti dell'apparecchio;
- Verificare l'integrità di tutti i pressacavi e dei cavi;
- Verificare il serraggio dei pressacavi;
- Verificare l'integrità e l'elasticità delle guarnizioni che non devono risultare danneggiate;
- In caso di componenti danneggiati essi vanno sostituiti prima di rimettere in servizio l'apparecchio utilizzando solo ricambi originali.

Si consiglia di effettuare controlli ad ogni sostituzione di lampada o almeno ogni anno, scegliendo il periodo più breve in relazione al tipo di impianto.

E' vietato l'uso improprio dell'apparecchio o ogni manomissione del prodotto o modifica non autorizzata dalla casa costruttrice (in caso contrario decade ogni forma di garanzia e responsabilità).

Nel caso in cui ARES dia il consenso al reso degli apparecchi per il controllo, essi dovranno essere restituiti lasciando un pezzo di cavo di alimentazione di 10/20 cm uscente dall'apparecchio.

UK. All luminaires have to undergo regular maintenance (CEI 64-8 standards) according to the following steps:

- Check the fastening of the screws.
- Inspect cables and cable glands for any possible damage.
- Check the fastening of cable glands.
- Check if seals are in working order.
- Defect or damaged components must be replaced before switching the luminaire on. Use original spare parts only.

It is important to carry out luminaire maintenance at each bulb substitution or at least once per year.

Any improper use or installation, any tampering or any unauthorised modification of the luminaire causes the immediate expiry of the warranty on the luminaire and of any claim against the manufacturer.

Should Ares allow the return of a luminaire for technical inspection or tests, they must be returned with a piece of wiring cable (10-20cm connected to the luminaire).

ESP. Para todos los aparatos de iluminación, debe programarse un mantenimiento de la instalación (Norma CEI 64-8) que prevee las siguientes operaciones:

- Verificar el par de apriete de los tornillos que fijan las diferentes partes del aparato.
- Verificar la integridad de todos los prensaestopas y de los cables.
- Verificar el par de apriete del prensaestopas.
- Verificar la integridad y elasticidad de las juntas de goma. En ningún momento pueden estar dañadas.
- En caso de componentes dañados, se substituirán siempre por recambios originales antes de volver a poner en servicio el aparato.

Se aconsejan controles en cada substitución de la lámpara o al menos una vez al año, lo que antes suceda, en función del tipo de instalación.

Está prohibido el uso inadecuado del aparato, manipulación del producto o modificación no autorizada del cuerpo constructivo (en caso contrario decaerá la garantía y responsabilidad por parte de ARES).

En el caso de que ARES acepte una devolución del aparato para su examen, se deberán enviar dejando un trozo de cable de la alimentación saliendo del aparato de al menos 10/20 cms.

FR. Programmez régulièrement l'entretien des appareils (CEI 64-8) selon les étapes suivantes:

- Contrôlez le serrage des vis.
- Contrôlez l'intégrité du câble et du presse-étoupe.
- Contrôlez le serrage du presse-étoupe.
- Contrôlez l'intégrité des joints.
- Avant d'allumer l'appareil remplacez tous composants endommagés par des pièces de rechange originales.

Effectuez l'entretien de l'appareil après chaque remplacement de l'ampoule ou au moins une fois par an.

La garantie perd toute validité en cas d'utilisation ou installation inexacte ou de modification non autorisée de l'appareil.

En cas de retour de l'appareil pour contrôle technique, après autorisation de Ares, veuillez le rendre avec un morceau de câble de 10-20cm connecté à l'appareil.

DE. Bei allen Leuchten gilt es, in festgelegten Rhythmen, Installationswartungen durchzuführen (Norm CEI 64-8). Diese beinhalten folgenden Aktionen:

- Prüfen der Anzugskraft der Schrauben, die die einzelnen Teile der Leuchte verbinden.
- Überprüfen der Kabelklemmen und Kabel auf Defekte.
- Anzugskraft der Kabelklemmen prüfen.
- Prüfen der Unversehrtheit und Elastizität der Dichtungen, sie dürfen nicht gequetscht sein.
- Beschädigte Komponenten durch Originalteile austauschen, bevor die Leuchte erneut in Betrieb genommen wird.

Es wird empfohlen, bei jedem Leuchtmitteltausch oder wenigstens einmal pro Jahr, die Kontrolle durchzuführen. Bei Leuchtmitteln mit kürzerer Lebensdauer genügt hingegen eine jährliche Durchsicht.

Missbräuchliche Verwendung, jegliche Produktfälschung oder Änderungen, die vom Hersteller nicht genehmigt wurden, sind verboten (dies entgegengesetzt verfällt jede Garantie und Haftung).

Im Reklamationsfall müssen die Leuchten mit einem 10-20 cm langen Stück montiertem Stromkabel zurück geschickt werden, sofern Ares seine Zustimmung zum Retournieren gibt und sie überprüft.

RU. Все светильники должны подвергаться регулярному обслуживанию (стандарт CEI 64-8) согласно следующим пунктам:

- Проверьте, достаточно ли плотно закручены винты.
- Осмотрите кабели и кабельные входы на возможные повреждения.
- Проверьте, достаточно ли плотно затянуты кабельные вводы.
- Проверьте, на своих ли местах находятся прокладки и изоляция.
- Поврежденные или неисправные детали должны быть заменены до включения светильника. Используйте только оригинальные запасные части.

Важно выполнять осмотр светильника при каждой замене лампы или, по крайней мере, один раз в год.

Любые неправильные установка или использование, любые манипуляции или несанкционированное изменение прибора являются основанием для немедленного снятия прибора с гарантии и отказа заводом в удовлетворении любых претензий.

В случаях если ARES позволил вернуть светильник для технической инспекции или тестов, он должен быть возвращен с кабелем питания (не менее 10-20 см соединенные со светильником).

IP65   IK08 (Walkstick Pipe1/2)

IP66   IK04 (Walkstick1/2/Double)

WALKSTICK PIPE1/2
220-240V/50-60Hz
Total power 7W
CLASS II
POWER LEDs
2700K_3000K_4000K
Integral electronic power supply

WALKSTICK 1/2
220-240V/50-60Hz
Total power 6W
CLASS II
POWER LEDs
2700K_3000K_4000K
Integral electronic power supply

WALKSTICK DOUBLE
220-240V/50-60Hz
Total power 8,5W
CLASS II
POWER LEDs
2700K_3000K_4000K
Integral electronic power supply

ITA. La sicurezza dell'apparecchio è garantita solo rispettando le normative europee del settore elettrico e le istruzioni contenute in questa scatola: pertanto è necessario conservarle. Il rispetto di queste istruzioni è fondamentale per il corretto funzionamento dell'apparecchio e dell'impianto.



UK. For safety to be assured, the fitting has to be installed and used properly, in compliance with EU Regulations and Directives on electrical and electronic equipments and with the mounting instructions included in the present box: please keep this instruction data sheet for future reference.



ESP. La seguridad del aparato se garantiza únicamente respetando las normativas europeas del sector eléctrico y las instrucciones contenidas en esta caja, por lo tanto es necesario conservarlas. La observación de estas instrucciones es fundamental par el correcto funcionamiento del aparato y de la instalación.



FR. La sécurité de l'appareil ne peut être assurée que par un strict respect des Normatives Européennes sur les équipements électriques et des instructions suivantes. Gardez ces instructions pour des consultations ultérieures.



DE. Die Leuchtensicherheit ist nur gewährleistet, wenn die europäischen Normen des Elektroniksektors und die hier beigelegte Montageanleitung befolgt werden. Aus diesem Grund sollte sie aufbewahrt werden. Die Beachtung der Anleitung ist Voraussetzung für die einwandfreie Funktion der Leuchte und der Installation.



RU. Для соблюдения мер безопасности убедитесь, что прибор будет установлен и использоваться согласно настоящей инструкции в соответствии с нормами и правилами ЕС по электричеству и электрооборудованию. Пожалуйста, сохраните инструкцию для будущих обращений.



- Stagno alla polvere e protetto contro i getti d'acqua IP65 (Walkstick Pipe)
- Stagno alla polvere e protetto contro forti getti d'acqua/ondate IP66 (Walkstick)
- Apparecchio di classe II 
- Protezione contro gli urti IK04 (Walkstick) / IK08 (Walkstick Pipe)
- Marcatura 

- Dust-tight and protected against waterjets IP65 (Walkstick Pipe)
- Dust-tight and totally protected against water from waves and powerful water jets IP66 (Walkstick)
- Class II 
- Protection against impact IK04 (Walkstick) / IK08 (Walkstick Pipe)
-  Marking

- Protection contra el polvo y salpicaduras de agua IP65 (Walkstick Pipe)
- Estanco al polvo y protegido contra potentes chorros de agua IP66 (Walkstick)
- Luminaria de classe II 
- Protección contra impactos IK04 (Walkstick) / IK08 (Walkstick Pipe)
- Marcado 

- Étang aux poussières et protégé contre les jets d'eau IP65 (Walkstick Pipe)
- Etang aux poussières et totalement protégé contre les jets et vagues d'eau IP66 (Walkstick)
- Appareil de classe II 
- Protection contre les impacts IK04 (Walkstick) / IK08 (Walkstick Pipe)
- Marquage 

- Staubdicht. Schutz gegen Strahlwasser aus allen Richtungen IP65 (Walkstick Pipe)
- Staubdicht und geschützt gegen starkes Strahlwasser IP66 (Walkstick)
- Schutzklasse II 
- Stoßfestigkeitsgrad IK04 (Walkstick) / IK08 (Walkstick Pipe)
- Kennzeichnung 

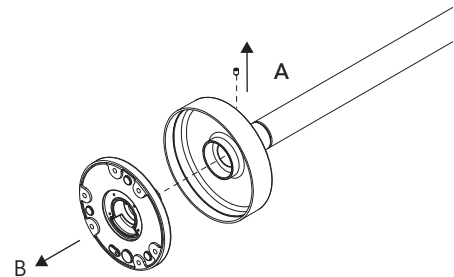
- пыленепроницаем и защищен от капель IP65 (Walkstick Pipe)
- Полностью пыленепроницаемый и защищенный от сильных водяных струй и сильных морских волн. IP66 (Walkstick)
- светильник Class II 
- Защита от ударов класс защиты IK04 (Walkstick) / IK08 (Walkstick Pipe)
- Маркировка 

Walkstick / Walkstick Pipe

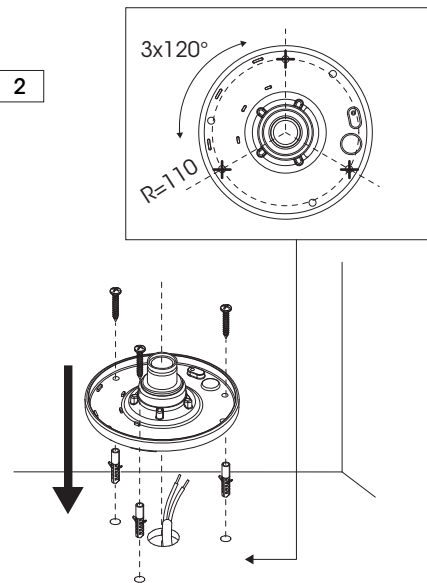
WALKSTICK / WALKSTICK PIPE FISSAGGIO A TERRA - GROUND INSTALLATION

option 1: TASSELLO - BOLTS

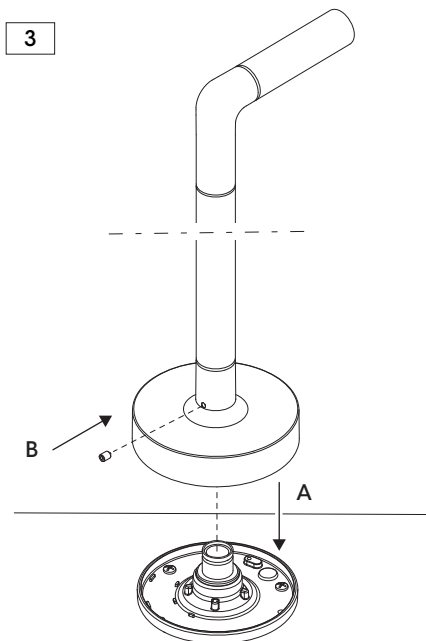
1



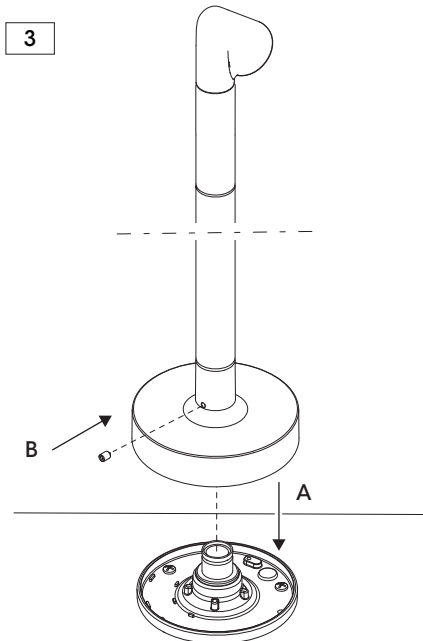
2



3



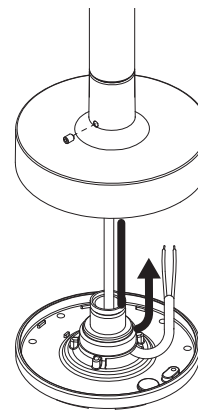
3



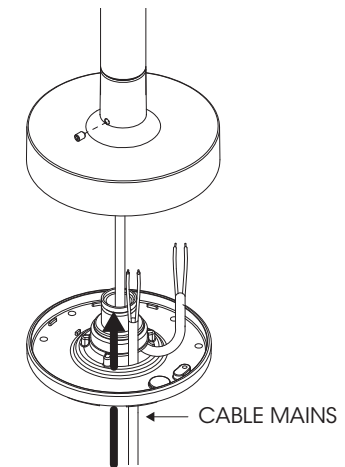
WALKSTICK / WALKSTICK PIPE CABLAGGIO - WIRING

option 1: TASSELLO - BOLTS

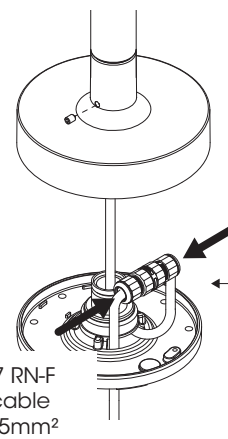
A



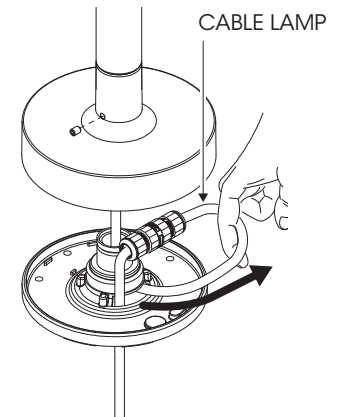
B



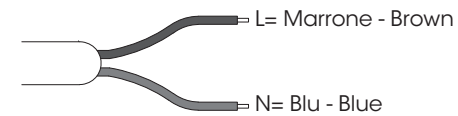
C



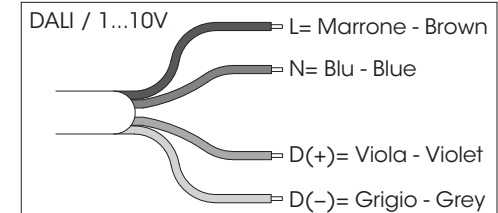
D



ON - OFF



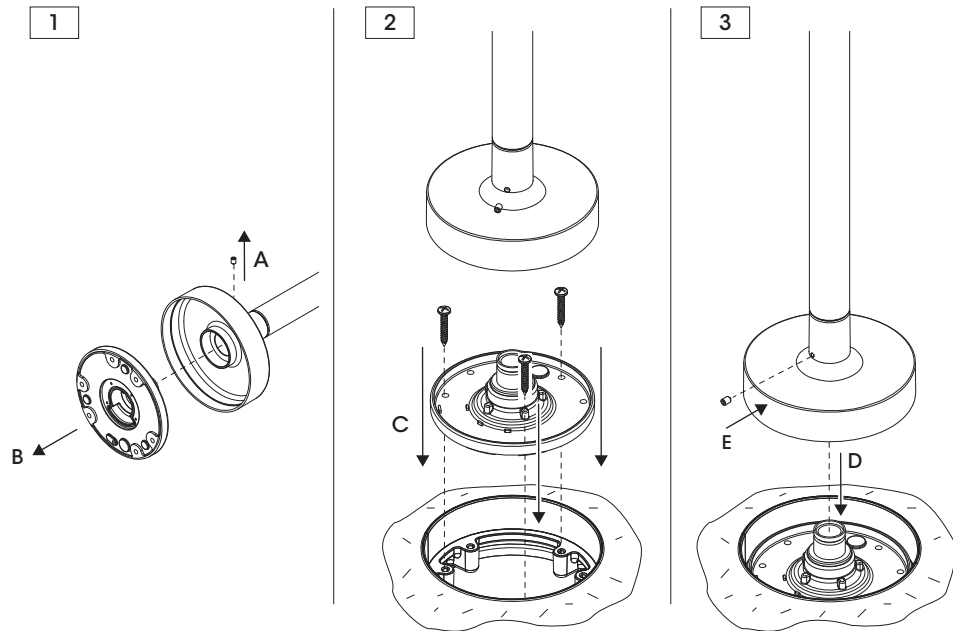
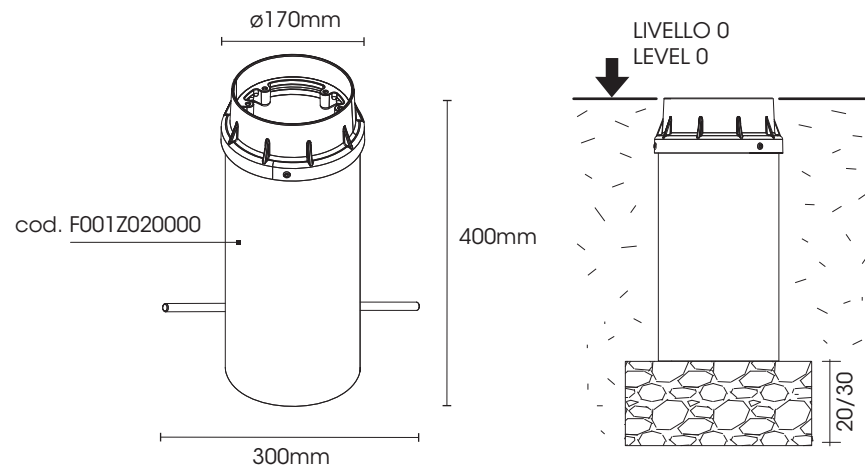
DALI / 1...10V



Walkstick / Walkstick Pipe

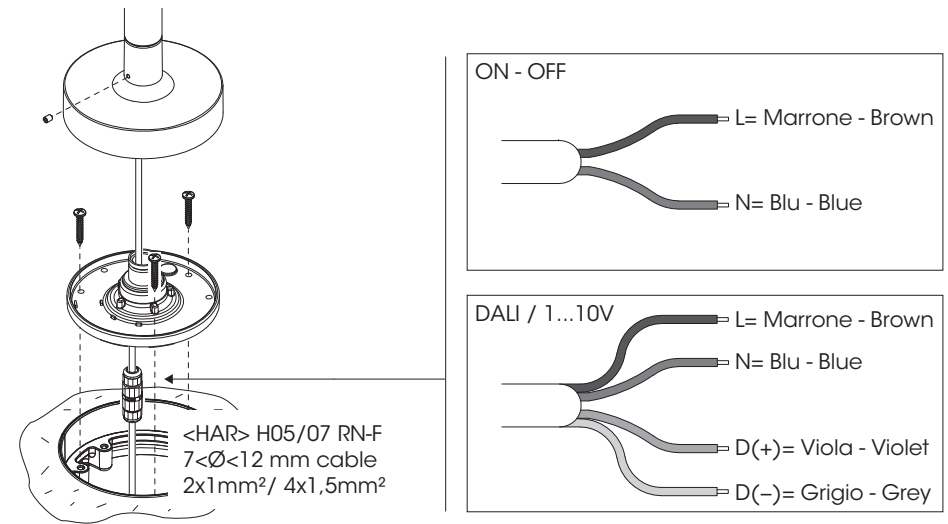
WALKSTICK / WALKSTICK PIPE FISSAGGIO A TERRA - GROUND INSTALLATION

option 2: CODICE - CODE F001Z020000

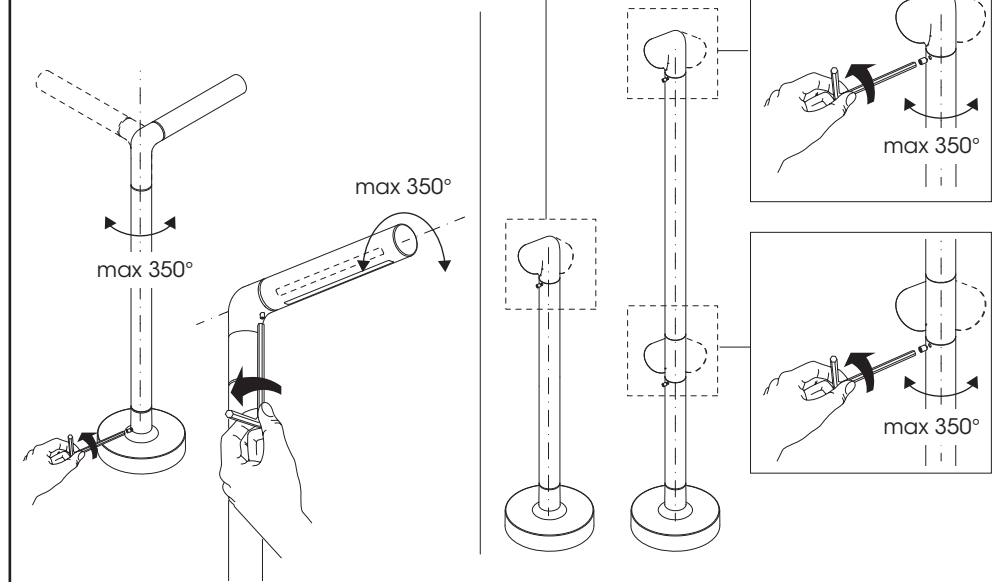


WALKSTICK / WALKSTICK PIPE CABLAGGIO - WIRING

option 2: CODICE - CODE F001Z020000



WALKSTICK / WALKSTICK PIPE ROTAZIONE / ADJUSTABLE



IP66 CE IK04

WALLSTICK
24Vdc
Total power 2,5W
CLASS III
POWER LEDs
2700K_3000K_4000K
Integral electronic power supply

ITA. La sicurezza dell'apparecchio è garantita solo rispettando le normative europee del settore elettrico e le istruzioni contenute in questa scatola: pertanto è necessario conservarle. Il rispetto di queste istruzioni è fondamentale per il corretto funzionamento dell'apparecchio e dell'impianto.

UK. For safety to be assured, the fitting has to be installed and used properly, in compliance with EU Regulations and Directives on electrical and electronic equipments and with the mounting instructions included in the present box: please keep this instruction data sheet for future reference.


ESP. La seguridad del aparato se garantiza únicamente respetando las normativas europeas del sector eléctrico y las instrucciones contenidas en esta caja, por lo tanto es necesario conservarlas. La observación de estas instrucciones es fundamental par el correcto funcionamiento del aparato y de la instalación.


FR. La sécurité de l'appareil ne peut être assurée que par un strict respect des Normatives Européennes sur les équipements électriques et des instructions suivantes. Gardez ces instructions pour des consultations ultérieures.

DE. Die Leuchtensicherheit ist nur gewährleistet, wenn die europäischen Normen des Elektroniksektors und die hier beigelegte Montageanleitung befolgt werden. Aus diesem Grund sollte sie aufbewahrt werden. Die Beachtung der Anleitung ist Voraussetzung für die einwandfreie Funktion der Leuchte und der Installation.

RU. Для соблюдения мер безопасности убедитесь, что прибор будет установлен и использоваться согласно настоящей инструкции в соответствии с нормами и правилами ЕС по электричеству и электрооборудованию. Пожалуйста, сохраните инструкцию для будущих обращений.


- Stagno alla polvere e protetto contro forti getti d'acqua/ondate IP66
- Apparecchio di classe III  Wallstick
- Protezione contro gli urti IK04
- Marcatura CE

- Dust-tight and totally protected against water from waves and powerful water jets IP66
- Class III  Wallstick light fixture
- Protection against impact IK04
- CE Marking

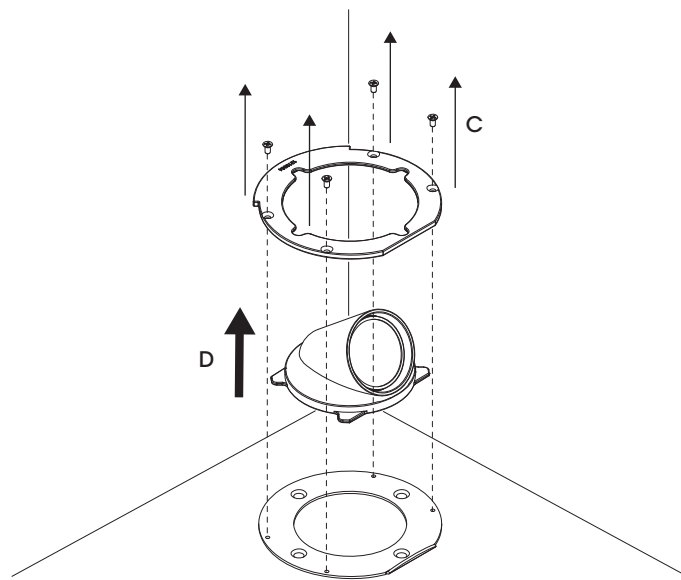
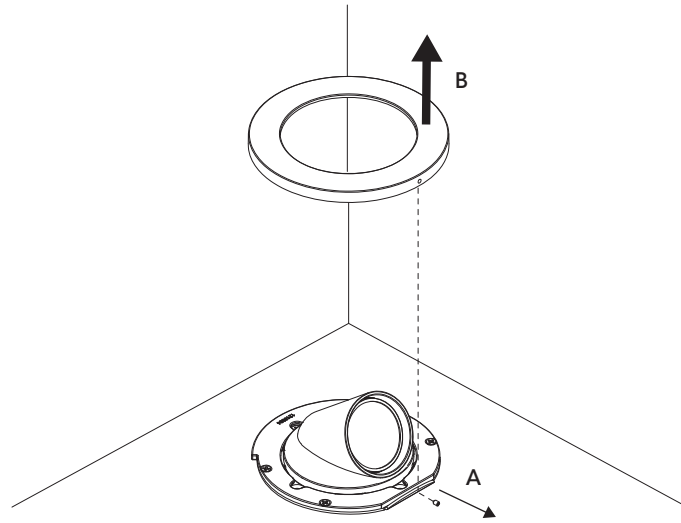
- Estanco al polvo y protegido contra potentes chorros de agua IP66
- Luminaria de clase III  Wallstick
- Protección contra impactos IK04
- Marcado CE

- Etang aux poussières et totalement protégé contre les jets et vagues d'eau IP66
- Appareil de classe III  Wallstick
- Protection contre les impacts IK04
- Marquage CE

- Staubdicht und geschützt gegen starkes Strahlwasser IP66
- Schutzklasse III  Wallstick
- Stoßfestigkeitsgrad IK04
- Kennzeichnung CE

- Полностью пыленепроницаемый и защищенный от сильных водяных струй и сильных морских волн. IP66
- светильник Class III  Wallstick
- Защита от ударов класс защиты IK04
- Маркировка CE

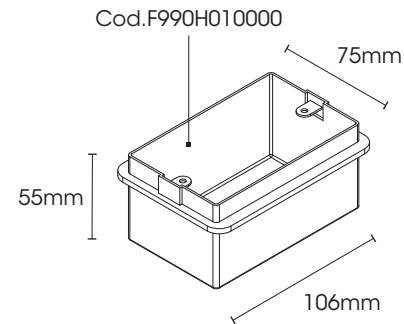
WALLSTICK SMONTAGGIO APPARECCHIO - LUMINAIRE DISASSEMBLY



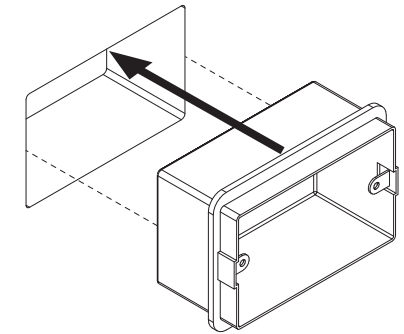
WALLSTICK FISSAGGIO A PARETE - INSTALLATION ON WALL

option 1: INSTALLAZIONE CON CASSAFORMA - INSTALLATION WITH RECESSED BOX

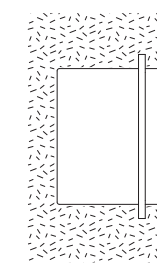
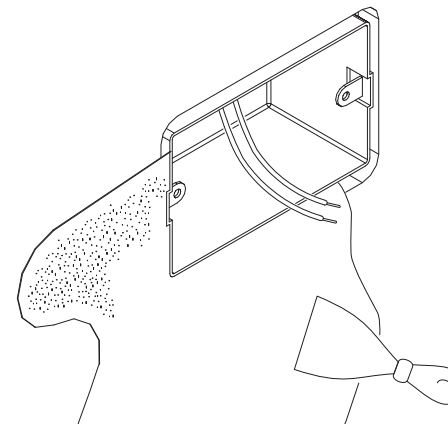
1



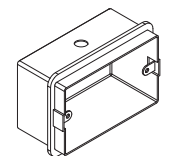
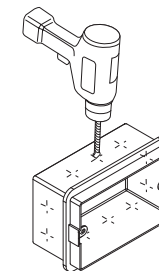
2



3



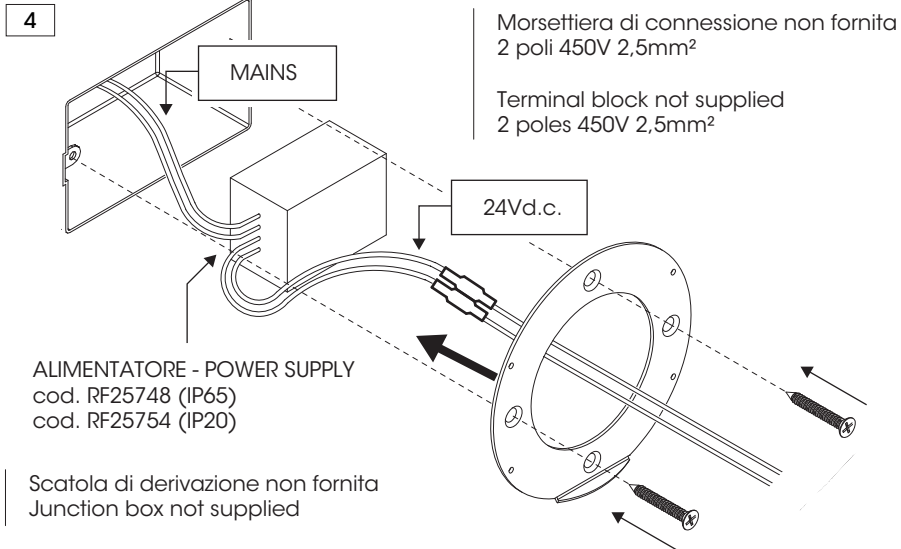
CASSAFORMA A FILO PARETE
FLUSH WITH THE
INSTALLATION SURFACE



WALLSTICK

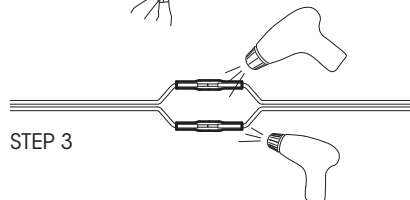
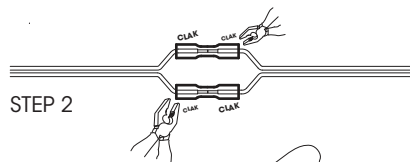
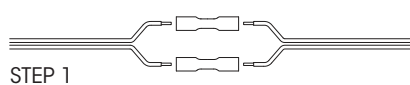
FISSAGGIO A PARETE - INSTALLATION ON WALL

option 1: INSTALLAZIONE CON CASSAFORMA - INSTALLATION WITH RECESSED BOX



CABLAGGIO - WIRING

GUAINA TERMORESTRINGENTE - HEAT-SHRINK TUBING



ROSSO / RED +

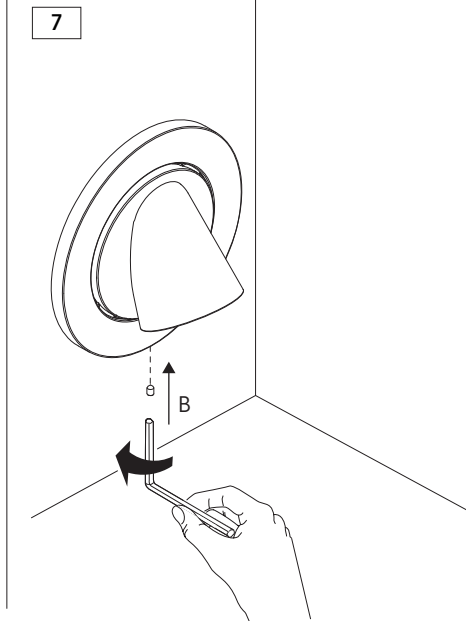
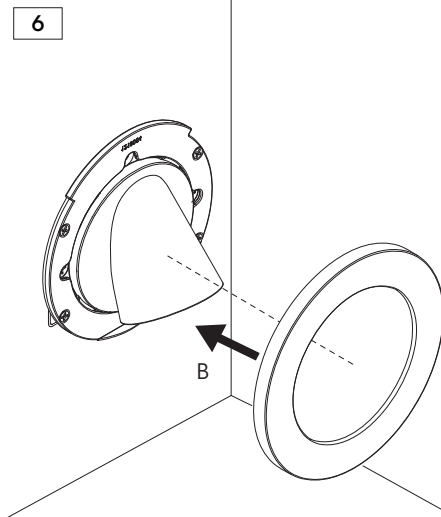
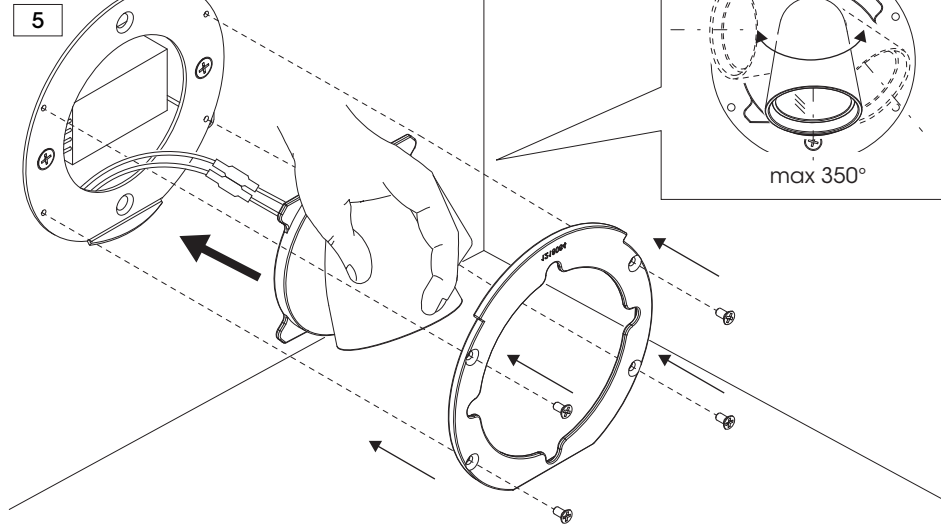
NERO / BLACK -

IP=> 24Vdc: 0,5-1,5mm² cable

LAMPS

Il sistema di connessione per gli apparecchi IP deve avere un grado di protezione uguale o superiore al grado IP dell'apparecchio.

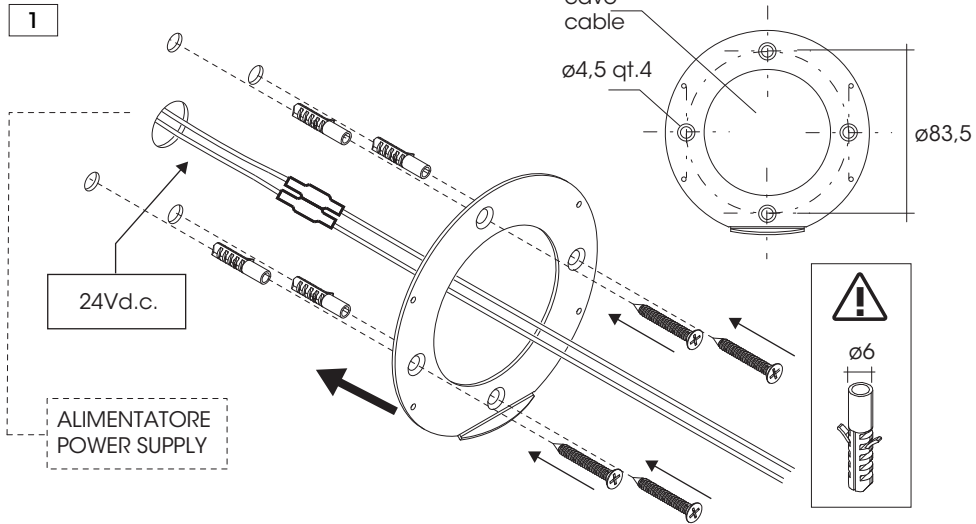
The protection rating of the electrical connection must be equal to or greater than the IP rating of the luminaire.



WALLSTICK

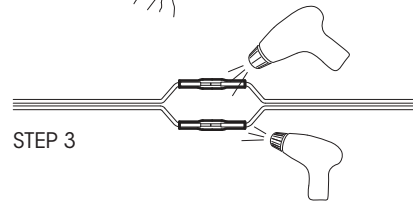
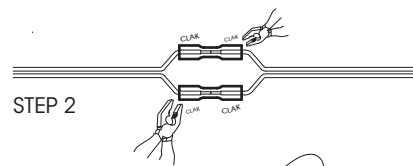
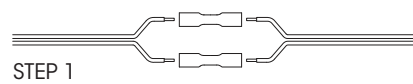
FISSAGGIO A PARETE - INSTALLATION ON WALL

option 2: INSTALLAZIONE SENZA CASSAFORMA - INSTALLATION WITHOUT RECESSED BOX

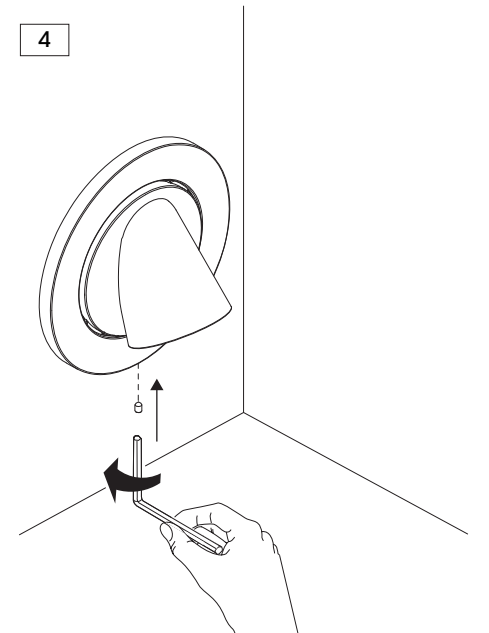
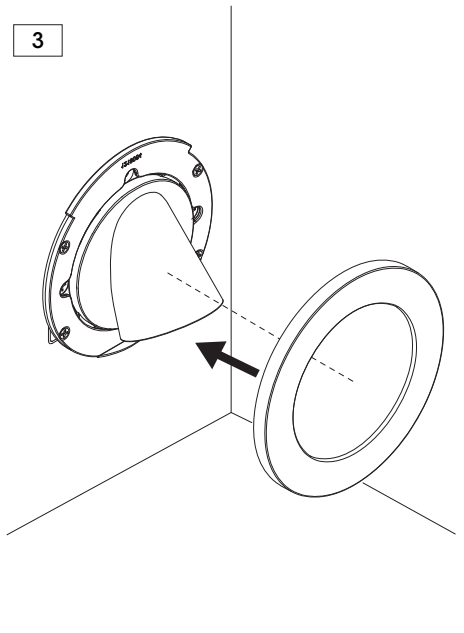
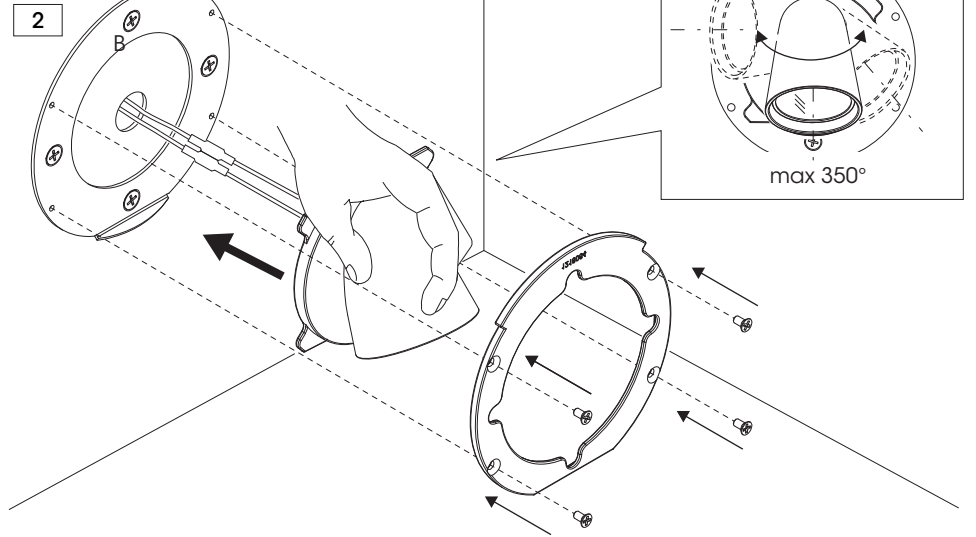


CABLAGGIO - WIRING

GUAINA TERMORESTRINGENTE - HEAT-SHRINK TUBING



— ROSSO / RED +
— NERO / BLACK -
24Vdc: 0,5-1,5mm² cable



Walkstick / Walkstick Pipe / Wallstick

ITA. Direttiva 2002/96/CE rifiuti di apparecchiature elettriche ed elettroniche /RAEE:

Informazioni agli utenti: ai sensi dell'articolo 13 del Decreto legislativo 25 Luglio del 2005, n. 151 "Attuazione delle Direttive 2002/95/CE, 2002/96/CE e 2003/108/CE, relative alla riduzione dell'uso di sostanze pericolose nelle apparecchiature elettriche ed elettroniche, nonché allo smaltimento dei rifiuti" questo prodotto è conforme.

Il simbolo del cassonetto barrato riportato sull'apparecchiatura o sulle sua confezione indica che il prodotto alla fine della propria vita utile deve essere raccolto separatamente dagli altri rifiuti. L'utente dovrà pertanto conferire l'apparecchiatura giunta a fine vita agli idonei centri di raccolta differenziata dei Rifiuti Elettronici ed Elettrotecnici, oppure riconsegnarla al rivenditore al momento dell'acquisto di una nuova apparecchiatura di tipo equivalente, in ragione di uno a uno. L'adeguata raccolta differenziata per l'avvio successivo dell'apparecchiatura dismessa al riciclaggio, al trattamento ed allo smaltimento ambientalmente compatibile contribuisce ad evitare possibili effetti negativi sull'ambiente e sulla salute e favorisce il riutilizzo e/o riciclo dei materiali di cui è composta l'apparecchiatura. Lo smaltimento abusivo del prodotto da parte dell'utente comporta l'applicazione delle sanzioni amministrative previste dalla norma vigente.

UK. Directive 2002/96/EC (Waste Electrical and Electronic Equipment - WEEE):

Information for users.

This product complies with EU Directive 2002/96/EC. The crossed-out wastebasket symbol on the appliance means that at the end of its useful lifespan, the product must be disposed of separately from ordinary household wastes. The user is responsible for delivering the appliance to an appropriate collection facility at the end of its useful lifespan. Appropriate separate collection to permit recycling, treatment and environmentally compatible disposal helps prevent negative impact on the environment and human health and promotes recycling of the materials making up the product. For more information on available collection facilities, contact your local waste collection service or the shop where you bought this appliance.

ESP. Información al consumidor: En relación a la Directiva , 2002/95/CE, 2002/96/CE e 2003/108/CE, relativas a la reducción del uso de sustancias peligrosas en el aparellaje eléctrico y electrónico, así como del reciclaje de los mismos.

Este producto es conforme con la Directiva EU 2002/96/CE. El símbolo de la papelera barrada situado sobre el aparato indica que este producto, al final de su vida útil, debe ser tratado separadamente de los residuos domésticos. El usuario es responsable de la entrega del aparato al final de su vida útil a los centros de recogida autorizados. El adecuado proceso de recogida autorizados. El adecuado proceso de recogida diferenciada permite dirigir el aparato desechado al reciclaje, a su tratamiento y a su desmantelamiento de una forma compatible con el medio ambiente, contribuyendo a evitar los posibles efectos negativos sobre el ambiente y la salud, favoreciendo el reciclaje de los materiales de los que está compuesto el producto. Para información más detallada inherente a los sistemas de recogida o al establecimiento donde se adquirió el producto.

FR. Directive 2002/96/CE (Déchets d'équipements électriques et électroniques - DEEE):

Informations aux utilisateurs.

Ce produit est conforme à la Directive ED 2002/96/CE. Le symbole de la corbeille barrée reporté sur l'appareil indique que ce dernier doit être éliminé à part lorsqu'il n'est plus utilisable et non pas avec les ordures ménagères. L'utilisateur a la responsabilité de porter l'appareil hors d'usage à un centre de ramassage spécialisé. Le tri approprié des déchets permet d'acheminer l'appareil vers le recyclage, le traitement et l'élimination de façon écologiquement compatible. Il contribue à éviter les effets négatifs possibles sur l'environnement et sur la santé, tout en favorisant le recyclage des matériaux dont est constitué le produit. Pour avoir des informations plus détaillées sur les systèmes de ramassage disponibles, s'adresser au service local d'élimination des déchets ou au revendeur.

DE. Richtlinie 2002/96/EU (Elektro- un Elektronik- Aitgeräte - WEEE):

Benutzerinformationen.

Dieses Produkt entspricht der EURichtlinie 2002/96/EU. Das Symbol des auf dem Gerät dargestellten, durchgestrichenen Korbes gibt an, dass das Produkt am Ende seiner Nutzungsdauer gesondert vom Hausmüll zu behandeln ist. Am Ende der Nutzungsdauer ist der Benutzer für die Verantwortung des Geräts an geeignete Sammelstellen verantwortlich. Die angemessene, getrennte Müllsammlung zwecks umweltkompatibler Behandlung und Entsorgung für den anschließenden Recyclingbeginn des nicht mehr verwendeten Geräts trägt zur Vermeidung möglicher schädlicher Wirkungen auf Umwelt und Gesundheit bei und begünstigt das Recycling der Materialien, aus denen das Produkt zusammengesetzt ist. Für nähere Informationen bezüglich der zur Verfügung stehenden Sammelsysteme, wenden Sie sich bitte an den örtlichen Müllentsorgungsdienst oder an das Geschäft, in dem der Kauf getätigt worden ist.



This information only applies to customers in the European Union, according to Directive 2002/96/EC of the European parliament and of the council of 27 January 2003 on waste electrical and electronic equipment (WEE) and legislation transposing and implementing it into the various national legal systems.

