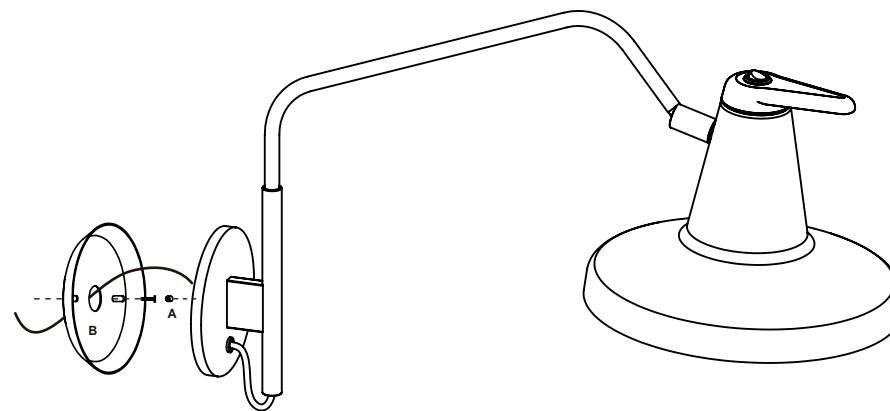
**INSTALACIÓN**

1. Aflojar el espárrago (A) para liberar la placa trasera (B).
2. Sujetar la placa a la pared.
3. Conecte los cables eléctricos en la caja de conexiones de la lámpara; conecte la toma tierra.
4. colóque la caja sobre la placa trasera, y apriete el tornillo (A) para sujetar la lámpara.

INSTALLATION

1. Loosen the set screw (A) to release back plate (B).
2. Secure the backplate to the wall.
3. Connect the electrical mains to the lamp's connection box; connect the earth wire.
4. position the connection box over the backplate, and tighten set screws (A) to hold it in place.

**INSTALACIÓN**

1. Aflojar el espárrago (A) para liberar la placa trasera (B).
2. Sujetar la placa a la pared.
3. Conecte los cables eléctricos en la caja de conexiones de la lámpara; conecte la toma tierra.
4. colóque la caja sobre la placa trasera, y apriete el tornillo (A) para sujetar la lámpara.

INSTALLATION

1. Loosen the set screw (A) to release back plate (B).
2. Secure the backplate to the wall.
3. Connect the electrical mains to the lamp's connection box; connect the earth wire.
4. position the connection box over the backplate, and tighten set screws (A) to hold it in place.