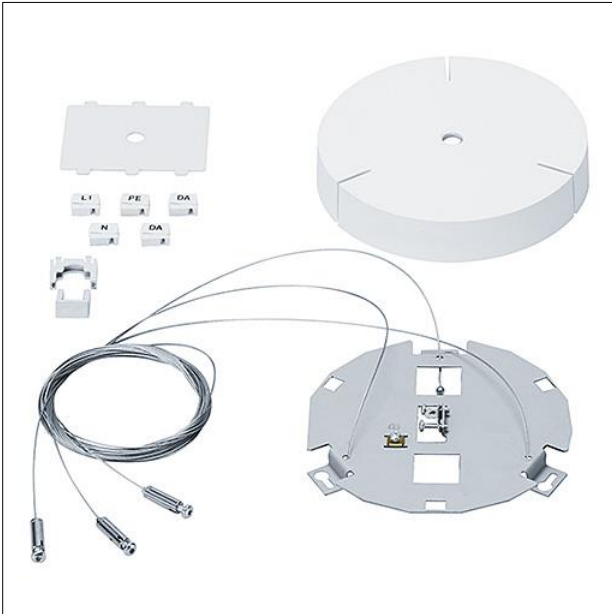
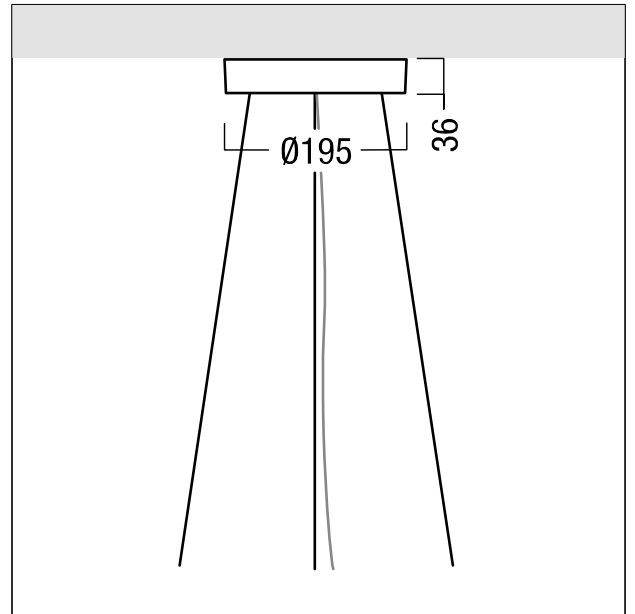


Seilabhängung

Seilabhängung für Produktfamilie ONDARIA LED Zubehör bestehend aus 3 Stk. Seilen in Länge 2000mm, Klemmenanschluss, Halteblech und Deckenrosette Ø 191 mm x 36 mm aus Kunststoff weiß. Einspeisungskabel sind nicht enthalten und separat zu bestellen. Mindestbefestigungshöhe: 400 mm (D590/D870) bzw. 800 mm (D1150). Gewicht: 0,8 kg



ZS_OND_F_Seilabhaengung.jpg



ZS_OND_M_LED_Seilaufhaengung.wmf