

**9628112**

 3x G9 max. 8W LED  
 230V ~ 50Hz

**(DE) Bestimmungsgemäße Verwendung**
**(GB) Intended use / (FR) Utilisation conforme / (NL) Beoogd gebruik / (PL) Stosowanie zgodnie z przeznaczeniem / (NO) Riktig bruk / (DK) Korrekt brug / (SE) Avsedd användning / (FI) Määräystenmukainen käyttö**
**(IT) Impiego appropriato / (ES) Uso prescrito / (CZ) Použití v souladu s určením / (PT) Utilização correta / (GR) Ενδεικτική χρήση**

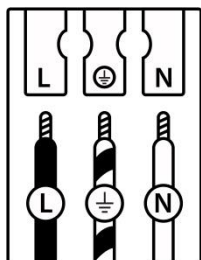
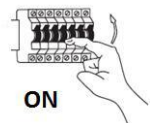
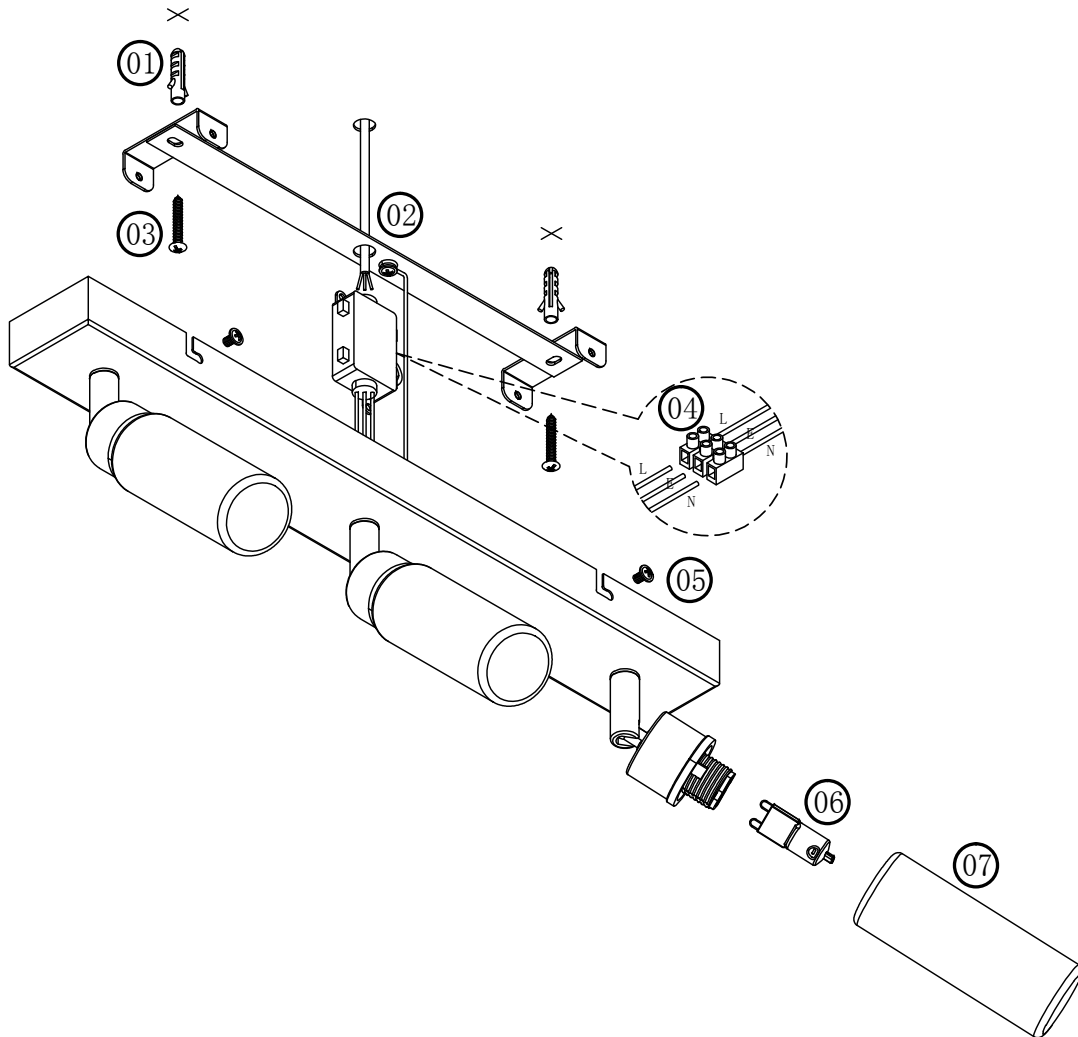
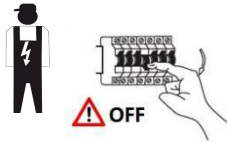
|   |   |
|---|---|
| <b>(DE)</b> Ortsfeste Verwendung als Deckenleuchte im Innenbereich  | <b>(GB)</b> Provided for stationary indoor use on ceilings        |
| <b>(FR)</b> Installation fixe en tant qu' plafonnier, à l'intérieur | <b>(NL)</b> Vast gebruik als plafondlamp binnenshuis              |
| <b>(PL)</b> Do montażu stacjonarnego jako lampa sufitowa do wnętrz  | <b>(NO)</b> Til stasjonært bruk som taklampe innendørs            |
| <b>(DK)</b> Til stationær brug som loftlampe indendørs              | <b>(SE)</b> Används som fast taklampan inomhus                    |
| <b>(FI)</b> Kiinteä käyttö sisätilojen kattovalaisimena             | <b>(IT)</b> Impiego fisso come plafoniera in ambienti interni     |
| <b>(ES)</b> Empleo fijo en tanto lámpara de techo en interiores     | <b>(CZ)</b> Stacionární použití jako stropní svítidlo v interiéru |
| <b>(PT)</b> Aplicação fixa como luminária de teto em interiores     | <b>(GR)</b> Σταθερή χρήση ως φωτιστικό οροφής σε εσωτερικό χώρο   |

**(DE) Verwendete Symbole**
**(GB) Safety Precautions / (FR) Symboles utilisés / (NL) Gebruikte symbolen / (PL) Stosowane symbole / (NO) Brukte symboler / (DK) Brugte symboler / (SE) Använda symboler / (FI) Käytetyt symbolit / (IT) Simboli usati / (ES) Símbolos empleados / (CZ) Použité symboly / (PT) Símbolos utilizados / (GR) Χρησιμοποιούμενα σύμβολα**

IP 44


**(DE) Lieferumfang**
**(GB) Package contents / (FR) Contenu de la livraison / (NL) Bij de levering inbegrepen / (PL) Zakres dostawy / (NO) Leveringsomfang / (DK) Leveringsomfang / (SE) Leveransomfattning / (FI) Toimitussisältö / (IT) Fornitura / (ES) Volumen de suministro / (CZ) Rozsah dodávky / (PT) Material fornecido / (GR) Παραδοτέος εξοπλισμός**

|   |   |  |
|---|---|--|
| <b>(DE)</b> 1 Deckenleuchte<br>Montagematerial<br>Montageanleitung                | <b>(GB)</b> 1 Ceiling lamp<br>Installation hardware<br>Mounting instructions      | <b>(FR)</b> 1 Plafonnier<br>Matériel de montage<br>Instructions de montage |
| <b>(NL)</b> 1 Plafondlamp<br>Monteringsmateriale<br>Montagehandleiding            | <b>(PL)</b> 1 Lampa sufitowa<br>Elementy montażowe<br>Instrukcja montażu          | <b>(NO)</b> 1 Taklampe<br>Monteringsmateriale<br>Brukerveiledning          |
| <b>(DK)</b> 1 Loftlampe<br>Monteringsmateriale<br>Brugervejledning                | <b>(SE)</b> 1 Taklampan<br>Monteringsmaterial<br>Monteringsanvisning              | <b>(FI)</b> 1 Kattovalaisin<br>Asennusmateriaali<br>Asennusohjeet          |
| <b>(IT)</b> 1 Plafoniera<br>Materiale di montaggio<br>Istruzioni di montaggio     | <b>(ES)</b> 1 Lámpara de techo<br>Material de montaje<br>Instrucciones de montaje | <b>(CZ)</b> 1 Stropní svítidlo<br>Materiál pro montáž<br>Návod k montáži   |
| <b>(PT)</b> 1 Luminária de teto<br>Material de montagem<br>Instruções de montagem | <b>(GR)</b> 1 Φωτιστικό οροφής<br>Υλικά συναρμολόγησης<br>Οδηγίες συναρμολόγησης  |  |



|          | (DE)                  | (GB)              | (FR)                             | (NL)                   | (PL)                | (NO)               | (DK)               |
|----------|-----------------------|-------------------|----------------------------------|------------------------|---------------------|--------------------|--------------------|
| <b>L</b> | Stromführender Leiter | Live conductor    | Conducteur                       | Spanningvoerende draad | Przewód prądowy     | Strømførende leder | Strømførende leder |
|          | Schutzleiter          | Earth conductor   | Conducteur de protection (terre) | Aardkabel              | Przewód uziemiający | Jordledningen      | Jordledningen      |
| <b>N</b> | Neutralleiter         | Neutral conductor | Conducteur neutre                | Nulleider              | Przewód zerowy      | Nøytralleder       | Neutralleider      |

|          | (SE)                | (FI)        | (IT)                      | (ES)                            | (CZ)              | (PT)              | (GR)                |
|----------|---------------------|-------------|---------------------------|---------------------------------|-------------------|-------------------|---------------------|
| <b>L</b> | Strömförande ledare | Virtajohdin | Conduttore sotto tensione | Líneas conductoras de corriente | Vodič pod napětím | Condutor vivo     | Ρευματοφόρος αγωγός |
|          | Skyddsledare        | Suojajohdin | Conduttore di terra       | Conductor de protección         | Ochranný vodič    | Condutor de terra | Αγωγός γείωσης      |
| <b>N</b> | Neutralledare       | Nollajohdin | Conduttore neutro         | Conductor neutro                | Neutrální vodič   | Condutor neutro   | Ουδέτερος αγωγός    |