

Artikel Nr.: 620051

Deckenaufbauleuchte, Zaniah 24W, Cover Blatt Grün, Weiß, 220-240V AC/50-60Hz, Warmweiß

Technische Daten



Charakteristik

Material	Aluminium / Kunststoff
Farbe	Weiß
Optik	/ klar / transparent
im Lieferumfang	2x Schrauben 2x Dübel

Elektrische Daten

Leistung	24,00 W
Eingangsspannung	220-240V AC/50-60Hz
Eingangsstrom	
Fassung / Sockel	
Anzahl Sockel	
Netzgerät	inkl. LED-Netzgerät
Ansteuerung	Phasenanschnitt oder Phasenabschnitt
Anschlussmöglichkeit	Klemme
Schutzklasse I, II, III	II

Lichttechnische Eigenschaften

Leuchtmittel	Lichtquelle fest
Lichtfarbe	Warmweiß
Farbtemperatur	3000 K
Lichtstrom	2567,93 lm
Abstrahlwinkel	120°
LED Typ	SMD
LED Anzahl	
Strahlungsverteilung	606,83 nm

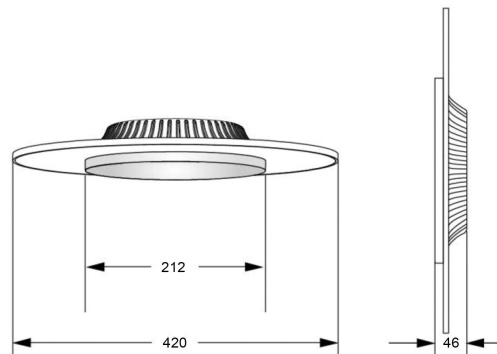


Artikel Nr.: 620051

Deckenaufbauleuchte, Zaniah 24W, Cover Blatt Grün, Weiß, 220-240V AC/50-60Hz, Warmweiß

Lichtrichtung

Dreh- und Schwenkbereich	feststehend
Neigungswinkel	
Abstrahlverhalten	2 Side
Reflektor / Linse	



Abmessungen und Gewicht

Länge (mm)	0,00
Breite (mm)	0,00
Höhe (mm)	46,00
Durchmesser (mm)	420,00
Deckenabhängung (mm)	0,00
Gewicht	1319 g

Sockelmaß

Länge (mm)	0,00
Breite (mm)	0,00
Höhe (mm)	0,00
Durchmesser (mm)	0,00

Artikel Nr.: 620051

Deckenaufbauleuchte, Zaniah 24W, Cover Blatt Grün, Weiß, 220-240V AC/50-60Hz, Warmweiß

Grenzwerte

Betriebstemperatur	-20°C - +45°C
Lagertemperatur	-10°C - +60°C
IP - Schutzart	IP20


Allgemeine Eigenschaften

Umwelteigenschaften

Energieeffizienzklasse	F
Energieverbrauch	24 kWh/1000h

Lebensdauer

Lebensdauer	50000 h
Lichtstrom Ende Lebensdauer	0,70
Schaltzyklen	25000

EEL	Dieses Produkt enthält eine Lichtquelle der Energieeffizienzklasse F
IP20	Schutz gegen das Eindringen von Fremdkörper > 50 mm. Kein Schutz gegen das Eindringen von Wasser.
	Leuchte der Schutzklasse II bei der der Schutz gegen elektrischen Schlag nicht allein auf der Basisisolierung beruht, sondern zusätzliche Sicherheitsvorkehrungen wie zusätzliche oder verstärkte Isolierung vorgesehen sind. Es sind weder Vorkehrungen für den Anschluss eines Schutzleiters vorhanden, noch beruht der Schutz auf den Einrichtungsbedingungen.

Article no.: 620051

Surface mounted ceiling lamp, Zaniah 24W, Cover Leaf Green, white, 220-240V AC/50-60Hz, warmwhite

Technical Data**General Characteristics**

Material	aluminum / plastic
Colour	white
Optics	/ clear / transparent
included in delivery	2x screws 2x dowels

**Electrical Characteristics**

Power	24,00 W
Input voltage	220-240V AC/50-60Hz
Input current	
Base (standard designation)	
Number of bases	
Power supply unit	incl. LED-power supply unit
Electronically reversible	leading edge or trailing edge
Connection possibility	clamp
Protection class I, II, III	II

Light Technical Data

Bulb	Lichtquelle fest
Colour Designation	warmwhite
Colour temperature	3000 K
Luminous flux	2567,93 lm
Beam angle	120°
LED type	SMD
LED quantity	
Spectral power distribution	606,83 nm



Article no.: 620051

Surface mounted ceiling lamp, Zaniah 24W, Cover Leaf Green, white, 220-240V AC/50-60Hz, warmwhite

Light Direction

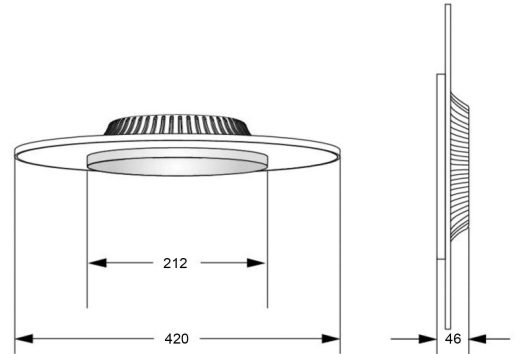
Rotating and tilting range	fixed
Angle of inclination	
Radiation direction	2 Side
Reflector / lense	

Dimensions & Weight

Length (mm)	0,00
Width (mm)	0,00
Height (mm)	46,00
Diameter (mm)	420,00
Suspensions from ceiling (mm)	0,00
Product Weight	1319 g

Base dimensions

Length (mm)	0,00
Width (mm)	0,00
Height (mm)	0,00
Diameter (mm)	0,00



Article no.: 620051

Surface mounted ceiling lamp, Zaniah 24W, Cover Leaf Green, white, 220-240V AC/50-60Hz, warmwhite

Absolute maximum ratings

Working temperature	-20°C - +45°C
Storage temperature	-10°C - +60°C
IP - Code	IP20

General product data

Environmental Characteristics

Energy label	F
Energy consumption	24 kWh/1000h

Lifespan

Lamp life time	50000 h
Luminous flux (end of lifetime)	0,70
Number of switching cycles	25000

EEI This product contains a light source of energy efficiency class F

IP20 Protection against penetration of foreign objects > 50 mm. No protection against penetration of water.



Lightings of Protection Class II in which the protection against electric shock is not based solely on the insulation, but additional safety precautions such as additional or reinforced insulation are provided. There are no provisions for the connection of an equipment grounding conductor exists, yet underlying the protection of the facility conditions.