

Use safety instructions



- EN** Strip the wire to the indicated length.
- DE** Isolieren Sie den Draht auf der angegebenen Länge ab.
- FR** Dégagez le fil sur la longueur, comme indiqué.
- NL** Strip de draad op lengte zoals aangegeven.
- ES** Pelar el cable a la longitud indicada.
- IT** Spellare il filo sulla lunghezza indicata.
- SV** Skala ledaren över den angivna längden.
- PL** Rozciągnąć przewód do wymaganej długości.
- PT** Desencape o fio no comprimento indicado.
- NO** Fjern isolasjonen fra ledningen i vist lengde.
- FI** Kuori johto kuivassa ilmoitettulla pituudella.
- DK** Strip ledningen i længden som vist.



- EN** Suitable for outdoor installation.
- DE** Geeignet für die Außenmontage.
- FR** Conçu pour montage à l'extérieur.
- NL** Geschikt voor montage buiten.
- ES** Apto para la instalación al aire libre.
- IT** Adatto per montaggio all'esterno.
- SV** Lämpad för montering utomhus.
- PL** Urządzenie przeznaczone do instalacji zewnętrznej.
- PT** Adequado para instalações externas.
- NO** Passer for utendørs installasjon.
- FI** Soveltava asennettäväksi ulos.
- DK** Egnet til montage udendørs.



- EN** The fixture is splash-proof.
- DE** Die Armatur ist spritzwasserdicht.
- FR** L'armature est étanche aux projections d'eau.
- NL** Het armatuur is spatwaterdicht.
- ES** El montaje esta protegido contra salpicaduras.
- IT** La lampada è protetta contro gli spruzzi d'acqua.
- SV** Armaturen är tät mot stänkvatten.
- PL** Urządzenie jest bryzgoszczelne.
- PT** A ferragem de conexão é a prova de salpicos.
- NO** Armaturet er beskyttet mot sprut.
- FI** Valaisin on roiskevedenpitävä.
- DK** Armaturet er stænktæt.



- EN** Connect using the specified cable.
- DE** Anschließen mit dem vorgeschriebenen Kabel.
- FR** Raccorder avec le câble requis.
- NL** Aansluiten met de voorgeschreven kabel.
- ES** Conectar mediante el cable especificado.
- IT** Collegare con il cavo previsto.
- SV** Anslut med den föreskrivna kablern.
- PL** Podłączenie należy wykonać za pomocą zalecanego przewodu.
- PT** Efectue a conexão, usando o cabo especificado.
- NO** Tilkobling ved bruk av spesifisert kabel.
- FI** Liitettävä kuivassa ilmoitettulla kaapelilla.
- DK** Skal tilsluttes med den foreskrevne kabel.

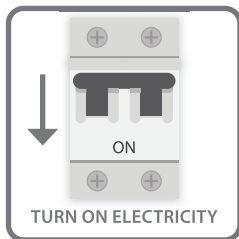
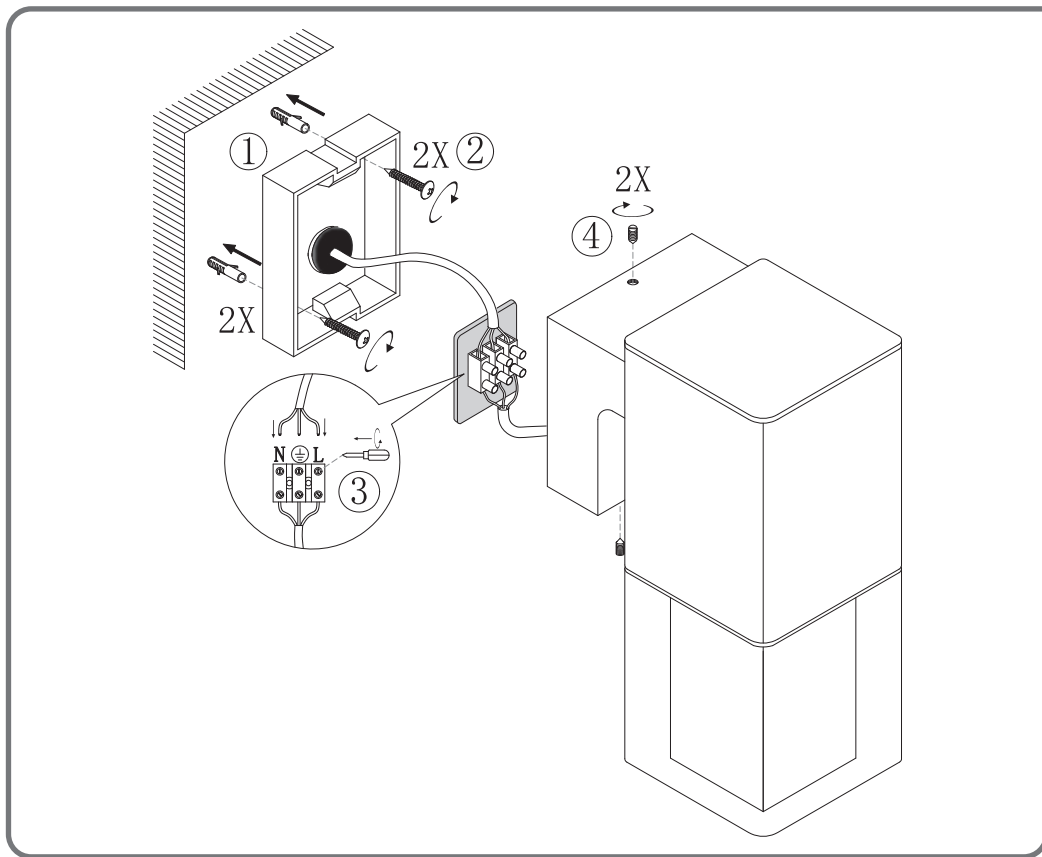
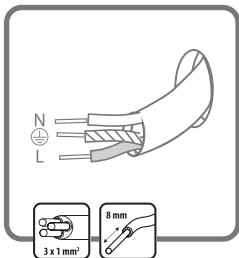
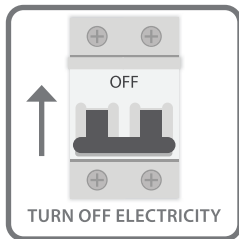


- EN** Protection class 1: the fitting must be earthed.
- DE** Schutzklasse 1, die Armatur muss geerdet werden.
- FR** Classe de sécurité 1, l'armature doit être mise à la terre.
- NL** Beschermklasse 1, het armatuur moet geaard worden.
- ES** Protección de Clase 1: el montaje debe estar conectado a tierra.
- IT** Classe di protezione 1, la lampada deve avere la messa a terra.
- SV** Skyddsklass 1, armaturen måste jordas.
- PL** Klasa zabezpieczenia 1: urządzenie musi być uzziemione.
- PT** Classe 1 de protecção: a ferragem de conexão deve ser ligada a terra.
- NO** Beskyttelsesklasse 1: armaturet må jordes.
- FI** Suojausluokka 1, valaisin pitää maadoittaa.
- DK** Beskyttelsesklasse 1, armaturet skal have jordforbindelse.

- EN** Non-replaceable light source
- DE** Nicht auswechselbares Leuchtmittel
- FR** Source lumineuse non remplaçable
- NL** Niet-ervangbare lichtbron
- ES** Fuente de luz no reemplazable
- IT** Sorgente luminosa non sostituibile
- SE** Icke-utbyttbar ljuskälla
- PL** Niewymienne źródło światła
- PT** Fonte de luz que não pode ser substituída
- NO** Lyskilde som ikke kan skiftes ut
- FI** Valolähde ei voi vaihtaa
- DK** Ikke-udskiftelig lyskilde
- CS** Nevyměnitelný světelný zdroj
- SK** Nevymeniteľný svetelný zdroj

EU address:	UK address:
smartwares[®] Europe	smartwares[®] Safety and Lighting Ltd.
Jules Verneveg 87 5015 BH Tilburg The Netherlands	Meriden House, 6 Great Cornbow Halesowen, West Midlands, B63 3AB United Kingdom
www.smartwares.eu	





- EN This product contains a light source of energy efficiency class F
 DE Dieses Produkt enthält eine Lichtquelle der Energieeffizienzklasse F
 FR Ce produit contient une source lumineuse de classe d'efficacité énergétique F
 NL Dit product bevat een lichtbron van energie-efficiëntieklasse F
 ES Este producto contiene una fuente luminosa de la clase de eficiencia energética F
 IT Questo prodotto contiene una sorgente luminosa di classe di efficienza energetica F
 SE Denna produkt innehåller en ljuskälla med energieeffektivitetsklass F
 PL Ten produkt zawiera źródło światła o klasie efektywności energetycznej F
 PT Este produto contém uma fonte de luz da classe de eficiência energética F
 NO Dette produktet inneholder en lyskilde for energieeffektivitetsklasse F
 FI Tämä tuote sisältää valonlähteen, jonka energiatehokkuusluokka on F
 DK Dette produkt indeholder en lyskilde i energieffektivitetsklasse F
 CS Tento výrobek obsahuje světelný zdroj s třídou energetické účinnosti F
 SK Tento výrobok obsahuje svetelný zdroj triedy energetickej účinnosti F