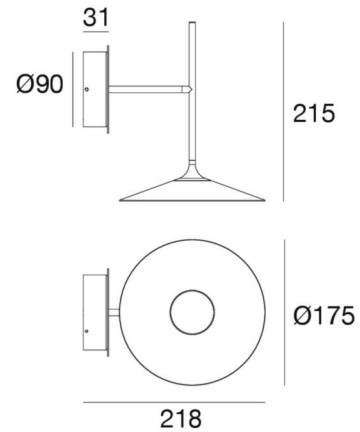




Wandleuchten | 220-240 V | 1 topLED 7 W DC - 7 W AC | CRI 80
8500



Technische Daten	
Jahr der Verwirklichung	2018
Typ	Wandleuchten
Installationsposition	Wand
Installationsumgebung	Indoor
Lichtquelle	LED
Optik	General Lighting
Light emission direction	upward
Lampenleistung	7 W
Lichtstrom (Lichtquelle)	785 lm
Frequency	60 - 50 Hz
Ähnlichste Farbtemperatur / Tone	3000 K
Farbwiedergabeindex	80 Ra
Gleichstrom/Gleichspannung	AC
Isolierklasse	1
IP	IP20
Glühdrahtprüfung	850°
Direkte Montage auf normal entflammaren Oberflächen	Nein
CE	Ja
Einschließlich Driver	Driver
Leuchte dimmbar	Nein
Schwenkbarkeit	Nein
Drehbarkeit	Nein
Begehbarkeit	Nein
Überrollbarkeit	Nein
Einschließlich Kabel	Nein
Harzbeschichtung	Nein
Typ Lichtabstrahlung	Einflammig
Nettogewicht	0.74 Kg
Schutz vor elektrostatischen Entladungen	Nein
Schutz vor Stoßspannungen	Nein

Oberfläche Gehäuse

Material	Eisen
Farbe	Weiß geprägtem RAL 9003
Bearbeitungstyp	Pulverbeschichtung

Oberfläche Diffusor

Material	Polycarbonat UV-beständige
Farbe	Opal
Bearbeitungstyp	Sandstrahlen

Oberfläche Fassung

Material	Eisen
Farbe	Weiß geprägtem RAL 9003
Bearbeitungstyp	Pulverbeschichtung

Wandleuchten | 220-240 V | 1 topLED 7 W DC - 7 W AC | CRI 80
8500

Single emission wall lights for indoor application. The warm white LED light source with a general lighting light distribution is composed of 1 topped LEDs with CCT of 3000 K and a CRI 80; the source luminous flux is 785 lm, with a 112.1 lm/W nominal luminous efficacy.

The device body is made of iron and features a embossed white ral 9003 finish, processed by means of powder coating; the diffuser is made of uv resistant polycarbonate with a sandblasting treatment; the mounting frame is made of iron, with a embossed white ral 9003 finish, processed by means of powder coating. The ingress protection degree is IP20; the total weight is of 0.74 kg.

The total absorbed power is 7 W.

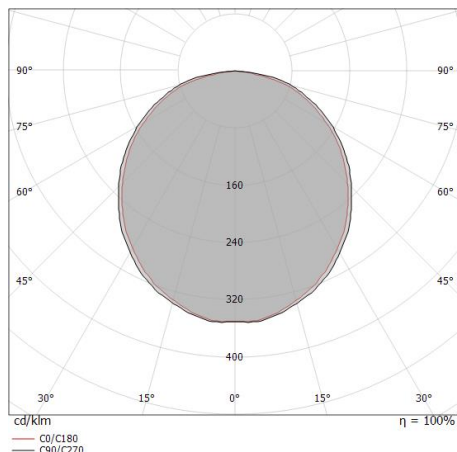
The device features protection class I and can be wall lights-mounted.

Compliant with the EN 60598-1 standard and its specific provisions.

Illuminotechnical Eigenschaften	
Light Output Ratio (LOR)	68 %
Lichtstrom (Lichtquelle)	785 lm
Leuchten Lichtstrom	536 lm
Consumption	7 W
Leuchten Lichtausbeute	76 lm/W
Farbtemperatur	3000 K
Standard Deviation of Colour Matching	3 Step MacAdam
Farbwiedergabeindex	80 Ra
Verbindungstemperatur (Leuchte)	80
Standardumgebungstemperatur	20
LED Life / Failure Ratio	
L70 B20 C0 72.5h	

UGR	
UGR axial	> 28
UGR transversal	> 28
X=4H Y=8H	S=0.25H
Reflection factor	70/50/20

OPTICAL	
Light distribution simmetry	Symmetrical
Optik C0/C180	110°



Distance [m]	Cone diameter [m]	E(0°)	E(C90)	E(C0)	Illuminance [lx]
0.5	1.50 1.42	752	65	72	
1.0	3.00 2.84	188	16	18	
1.5	4.50 4.25	84	7	8	
2.0	6.00 5.67	47	4	5	
2.5	7.50 7.09	30	3	3	
3.0	9.00 8.51	21	2	2	

Distance [m] Cone diameter [m] Illuminance [lx]

— C0/C180 (Half-peak divergence: 109.6°)
— C90/C270 (Half-peak divergence: 112.6°)