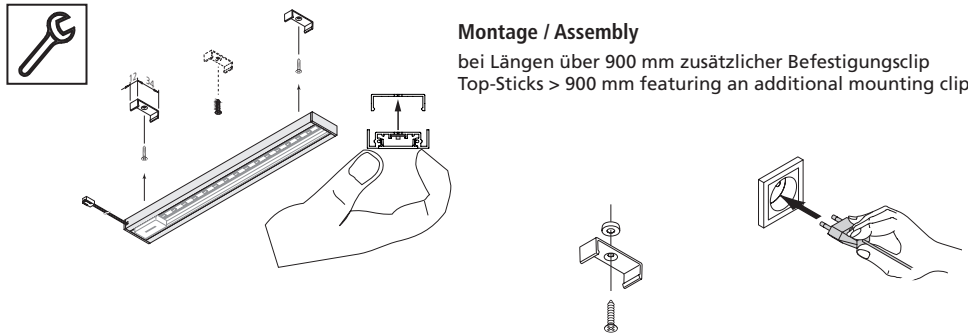
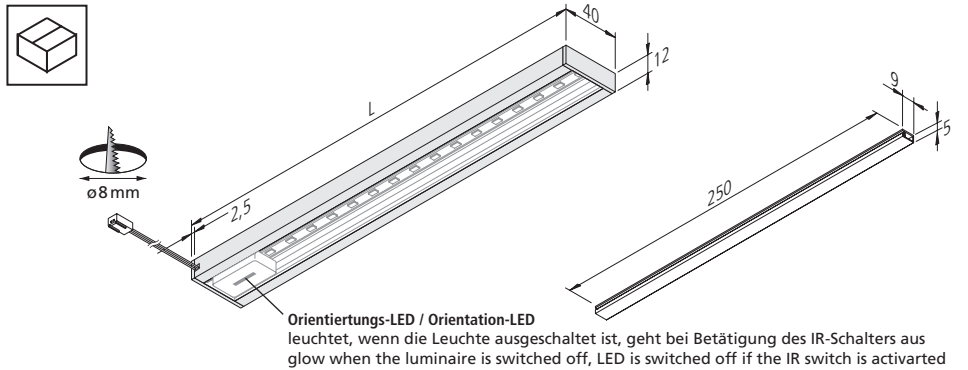


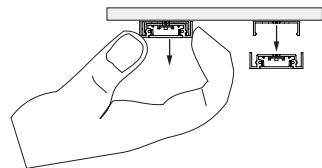
LED Top-Stick IR / LED Top-Stick FIR



<p>IP 20</p>	<p>LED</p> <p>24 V DC</p> <p>30.000 h</p>	
--------------	---	--



! Bei unebenen Flächen bzw. vorstehenden Wangen von Küchenschränken ist die Höhendifferenz durch Unterlegscheiben oder ähnlichem an den Befestigungsclipsen auszugleichen.
Balance the vertical height by rough surfaces or perched side walls from cupboards by using washers or something near it.



Demontage / Disassembly
Den Top-Stick mit beiden Händen parallel zur Befestigungsfläche in Höhe der Befestigungsclipsen abziehen.
Pull off the Top-Stick out to out parallel to the seat with both hands.



Montage- und Bedienungsanleitung

Hera LED Linienleuchte Typ LED Top-Stick IR / LED Top-Stick FIR

Bestimmungsgemäße Verwendung

Lichtstarke LED Anbauleuchte mit berührungslosem IR-Schalter. Als Möbelleuchte gemäß VDE 0710 Teil 14/04.82 zum Einbau in Möbel zugelassen. Nur für den Betrieb im Innenbereich geeignet.



1. Beim Austausch von defekten Teilen dürfen nur Originalteile verwendet werden.
2. Alle Steckverbindungen immer bis zum Anschlag einführen.
3. Das Leuchtmittel besteht aus nicht-wechselbaren Leuchtdioden (LED). Die Leuchte nicht demontieren da das Licht der Leuchtdioden das menschliche Auge verletzen kann.
4. Anschluß nur an spezielle LED - Konverter Hera Typ LED 24/...W mit konstanter Ausgangsspannung 24 V DC.
5. Werden andere als die angegebenen LED - Konverter eingesetzt, übernimmt Hera keine Gewährleistung.
6. Die angeschlossene Leuchte lässt sich dimmen wenn im eingeschalteten Zustand die Hand oder ein Gegenstand für einige Sekunden in den Erfassungsbereich des IR-Schalters gehalten wird. Während des Dimmvorgangs leuchtet die Orientierungs-LED.
7. Verschmutzungen des IR-Schalters vermeiden, da sonst die Funktion beeinträchtigt wird.
8. Der IR-Schalter reagiert auf kurzzeitige Annäherung der menschlichen Hand oder Gegenständen in einem Bereich von ca. 5 bis 50 mm (abhängig von der Reflexionsfläche).
9. Der IR-Schalter verfügt über eine Memory-Funktion so daß der letzte Zustand vor einer Netztrennung (z.B. bei einem Stromausfall oder primärer Schaltung) der LED Leuchten gespeichert bleibt und beim Anschluß ans Netz wieder aktiviert wird.
10. Um Fehlfunktionen zu vermeiden, sollten sich in einem Abstand bis 300 mm vom IR-Schalter keine Gegenstände oder Flächen (Fliesen, Einlegeböden, Arbeitsplatte), insbesondere mit weißen, glänzenden oder verspiegelten Oberflächen, befinden.



Entsorgen Sie elektrische Geräte nicht im Hausmüll, nutzen Sie die Sammelstellen in Ihrer Gemeinde. Wenn Sie das Gerät durch ein neues ersetzen, ist der Verkäufer gesetzlich verpflichtet, das alte mindestens kostenlos zur Entsorgung entgegenzunehmen.

Nachdruck auch auszugsweise verboten.

Erklärung der Symbole: <http://www.hera-online.de/de/fachliches.html>

Assembly and operating Instructions

Hera LED Linear Luminaire Type LED Top-Stick IR / LED Top-Stick FIR

Intended use

Powerful LED under-cabinet luminaire with non-contact IR switch. Approved as a furniture luminaire in accordance with VDE 0710 part 14/04.82 for installation in furniture. This product is for indoor use only.



1. Faulty parts should only be replaced with original parts.
2. Always fully insert all plug connections.
3. The light source of these luminaire are non-changeable light diodes (LED). Do not disassemble the luminaire as the light diode can cause damage to the eyes.
4. Connection only to special LED - Converter Hera Type LED 24/...W with a constant output voltage 24 V DC.
5. Hera grants no warranty when other LED converters as the prescribed converters are used.
6. The connected LED luminaire is dimmable if the human hand or an object will be remained inside the detection range of the IR-sensor. During the dimming procedure the orientation-LED is glowing.
7. Make sure that IR switch is not dirty, otherwise its function can be affected.
8. The IR switch reacts on short approaches of human hands or objects in a range of at least 5 mm and of about 50 mm (depending on the reflection surface).
9. The IR switch has a memory function of the performance before a disconnection from the mains. After reestablish the mains connection the LED luminaires operate in the performance before the power failure.
10. To avoid malfunctions make sure that no objects or areas (e.g. tiles, adjustable shelves, worktops), particularly with white, shining or mirror surfaces, are located with space of 300 mm from the IR switch.



Do not dispose of electrical appliances in household waste, use separate collection facilities. When replacing old appliances with new ones, the retailer is obliged by law to accept to take back your old appliance for disposal free of charge.

Reproduction of this document in whole or part is forbidden.

Explanation of the Symbols: <http://www.hera-online.de/en/technical-information.html>