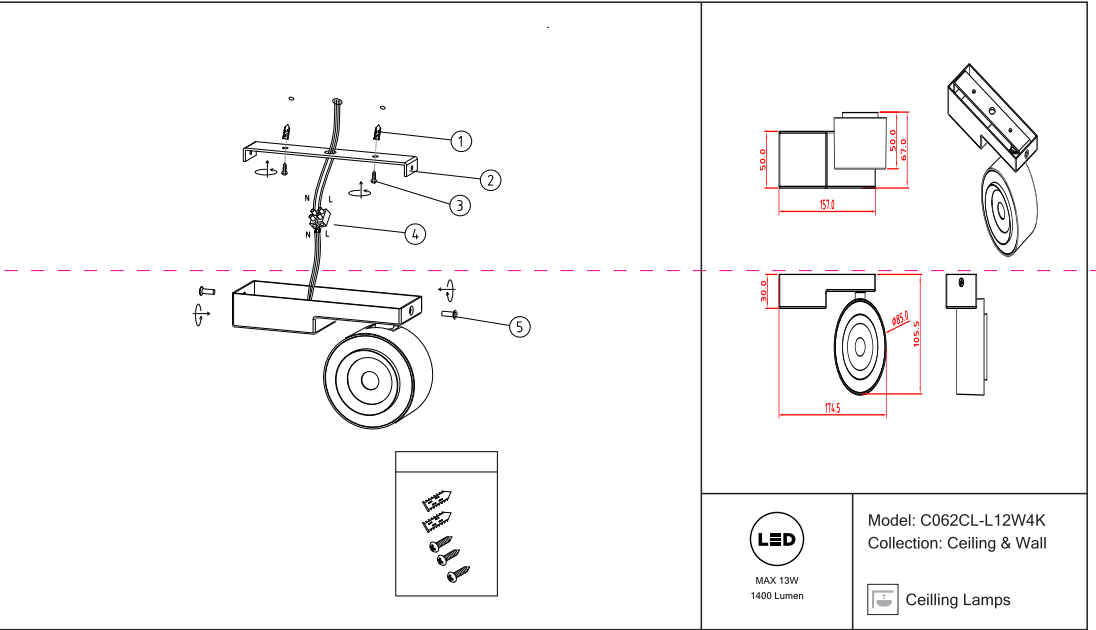


Instruction



Montageanleitung:

- Schalten Sie vor Installation der Leuchte über den Hauptschalter den Strom aus.
- Bereiten Sie den Platz vor, an dem Sie die Leuchte anbringen wollen: Für Einbauleuchten mit einer Montagebohrung und für Anbauleuchten mit einem Keil. Siehe die 220-240V 50Hz Stromabel, wenn möglich mit Erdungslehre, zum Einbauort.
- Verbinden Sie die Leuchte mit dem 220-240V 50Hz Stromnetz. Wenn die Befestigung der Leuchte nicht durch die Montagebohrung oder an dafür vorgesehenen Platz möglich ist, kann die Montagebohrung in der Leuchte verlagert werden.
- Befestigen Sie eine Glühlampe in der Fassung.
- Schalten Sie den Strom an und überprüfen Sie die Funktionstüchtigkeit der Leuchte.

Assembly Manual:

- The installation of the lamp shall be performed with the power supply disconnected.
- Prepare a place to install the lamp: a mounting hole for built-in lamps and a keel for surface-mounted lamps.
- Take 220-240V 50Hz power wires, including a grounding wire, if any, out of the wall.
- Connect the lamp to the 220-240V 50Hz power supply network. If the lamp has a grounding wire, it shall be also connected.
- Install the lamp in the mounting hole/keel and secure tightly.
- Install a bulb in the socket and fix the bulb.
- Turn on the power supply for the lamp and make sure that the lamp operates properly.

Інструкція з монтажу:

- Установку світильника здійснюється при вимкненні електричної мережі.
- Підготуйте місце для установки світильника - монтажний отвір для вбудованих, підсвідкове місце для накладних.
- Виведіть з місця установки проводів живлення 220-240V 50 Гц.
- Підключіть світльник до мережі 220-240В 50 Гц. Якщо в світильнику передбачено дрот заземлення, його також необхідно підключити до дротів заземлення в приміщенні заводу / подвоячий мережі.
- Надійно закріпіть.
- Встановіть лампу у лямпові і зафіксувати її.
- Включити подачу електричного струму до світильника і переконатися в його правильній роботі.

Інструкція по установке:

- Установка светильника осуществляется при выключенной электрической сети.
- Подготовить место для установки светильника: монтажное отверстие для встраиваемых, подсвечное место для накладных.
- Вывести в месте установки провода питания 220-240V 50 Гц.
- Подключить светильник к сети 220-240В 50 Гц. Если в светильнике предусмотрено провод заземления, его также необходимо подключить.
- Установить светильник в монтажное отверстие/подсвечное место.
- Укрепить лампу в патроне и зафиксировать ее.
- Включить подачу питания на светильник и убедиться в его корректной работе.

**Vertretung des Herstellerwerkes / Manufacturer Factory
affiliate / Filiale de l'usine du fabricant / Filiale di fabbrica
produttore / Filial de la fabrica / Fabrica de filial / Sube
Fabrika / Cabang pabrik / Branch Factory / Fabrica de rampla
/ Branch Factory / Oddzial fabryka / Oficina завода
магрозиртеми / Один заводу виробника / Один
заводи-производителя / 一个工厂 / 一个工厂的分公司 /
Директор представительства / 工厂代表 / 工厂代表
funktionär / 工厂代表 / 工厂代表 / 工厂代表**

