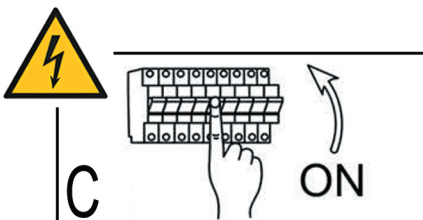
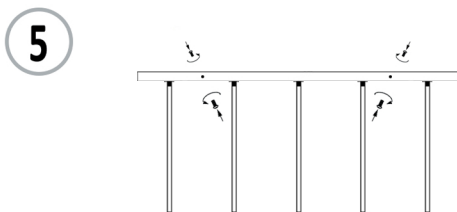
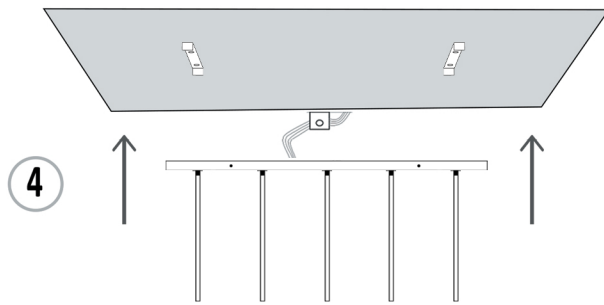
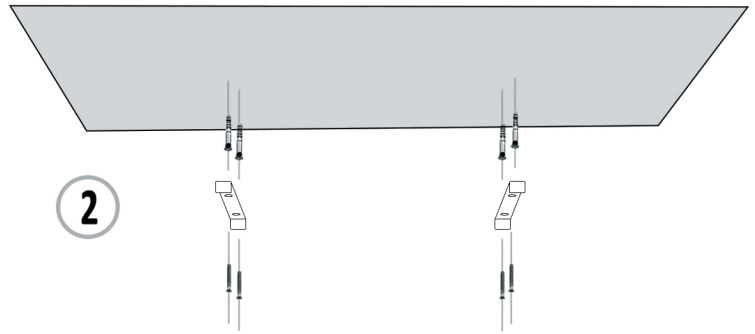
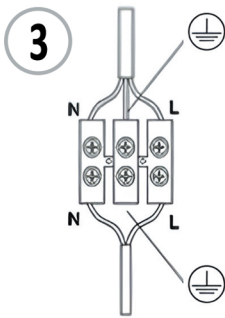
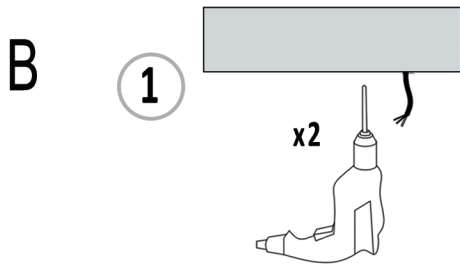
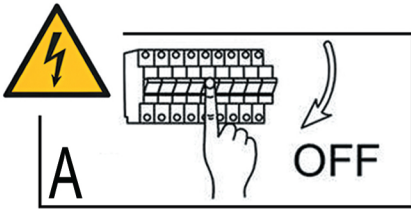
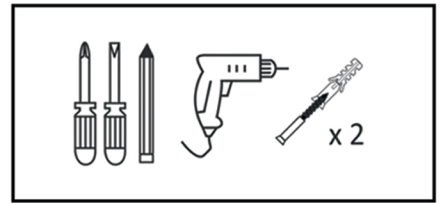


Montageanleitung / Assembly Manual  
Hängelampe / Pendant Lamp



# Wichtige Informationen

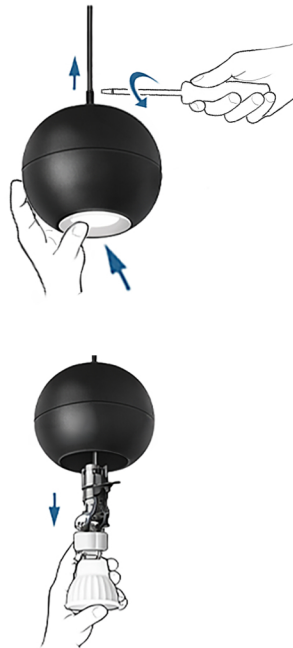
Modell: 1804 Serie

## Schritt 1: Demontage und Herausziehen des Mechanismus

Halten und drücken Sie die Glühbirne leicht von der Unterseite des Schirms, um ein Mitdrehen zu verhindern.

Während Sie die Glühbirne festhalten, schrauben Sie die Sicherungsmutter oben am Schirm ab.

Nach dem Lösen der Mutter gleitet die Fassung zusammen mit der Glühbirne frei nach unten aus der Leuchte heraus.



# Important Information

Model: 1804 series

## Step 1: Disassembly and sliding out the mechanism

Hold and gently press the bulb from the bottom of the shade to prevent it from rotating.

While holding the bulb, unscrew the locking nut located at the top of the shade.

Once the nut is loosened, the socket together with the bulb will slide freely downward out of the fixture.

## Schritt 2: Austausch der GU10-Glühbirne

Halten Sie die Fassung (keramisches Lampensockel) fest mit den Fingern.

Drücken Sie die Glühbirne in die Fassung und drehen Sie sie um eine Vierteldrehung nach links, zumeist entfernen Sie sie.

Setzen Sie die Pins der neuen Glühbirne in die Öffnungen der Fassung ein und drehen Sie sie nach rechts, bis Sie einen Widerstand und eine Verriegelung spüren.



## Step 2: Replacing the GU10 bulb

Firmly hold the socket (ceramic lamp holder) with your fingers.

Press the bulb into the socket and turn it a quarter turn to the left, then remove it.

Insert the pins of the new bulb into the socket openings and turn it to the right until you feel resistance and it locks into place.

## Schritt 3: Wiedermontage

Setzen Sie die Glühbirne mit der Fassung wieder in den Schirm ein.

Halten Sie die Glühbirne von unten fest, damit sie sich nicht dreht, und ziehen Sie mit der anderen Hand die Sicherungsmutter oben am Schirm fest an.



## Step 3: Reassembly

Place the bulb with the socket back inside the shade.

Hold the bulb from below to prevent it from turning, and with the other hand firmly tighten the locking nut at the top of the shade.

# MIDWAY LONG

W-LD 1804/5 SAND

**HELAM**  
lighting



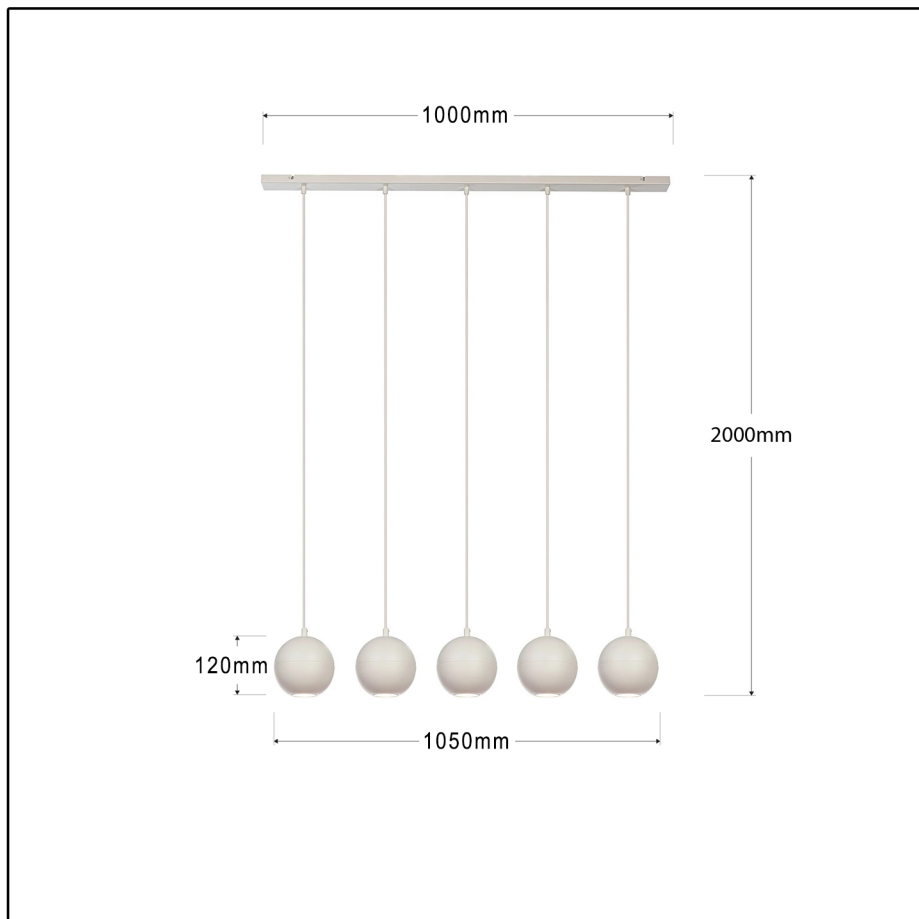
5xGU10 MAX 10W LED / 230V - 50Hz

Material: Metall / Material: Metal

Farbe: Sand / Colour: Sand

Abmessungen / Dimensions: 1050mm x 120mm x 2000mm

Gewicht / Weight: 3,5kg



**IP20**



**CE**



W-LD 1804/5 SAND