

**9626713**1x G9 max. 20W  
230V ~ 50Hz**(DE) Bestimmungsgemäße Verwendung**

(GB) Intended use / (FR) Utilisation conforme / (NL) Beoogd gebruik / (PL) Stosowanie zgodnie z przeznaczeniem /  
(NO) Riktig bruk / (DK) Korrekt brug / (SE) Avsedd användning / (FI) Määräystenmukainen käyttö  
(IT) Impiego appropriato / (ES) Uso prescrito / (CZ) Použití v souladu s určením / (PT) Utilização correta / (GR) Ενδεδειγμένη χρήση

|      |  |      |   |
|------|--|------|---|
| (DE) | Ortsfeste Verwendung als Deckenleuchte im Innenbereich | (GB) | Provided for stationary indoor use on ceilings        |
| (FR) | Installation fixe en tant qu'plafonnier, à l'intérieur | (NL) | Vast gebruik als plafondlamp binnenshuis              |
| (PL) | Do montażu stacjonarnego jako lampa sufitowa do wnętrz | (NO) | Til stasjonært bruk som taklampe innendørs            |
| (DK) | Til stationær brug som loftlampe indendørs             | (SE) | Används som fasttaklampan inomhus                     |
| (FI) | Kiinteä käyttö sisätilojen kattovalaisimena            | (IT) | Impiego fisso come plafoniera in ambienti interni     |
| (ES) | Empleo fijo en tanto lámpara de techo en interiores    | (CZ) | Stacionární použití jako stropní svítidlo v interiéru |
| (PT) | Aplicação fixa como luminária de teto em interiores    | (GR) | Σταθερή χρήση ως φωτιστικό οροφής σε εσωτερικό χώρο   |

**(DE) Verwendete Symbole**

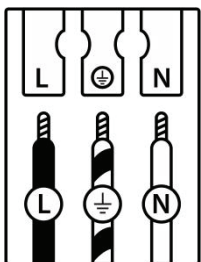
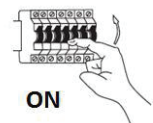
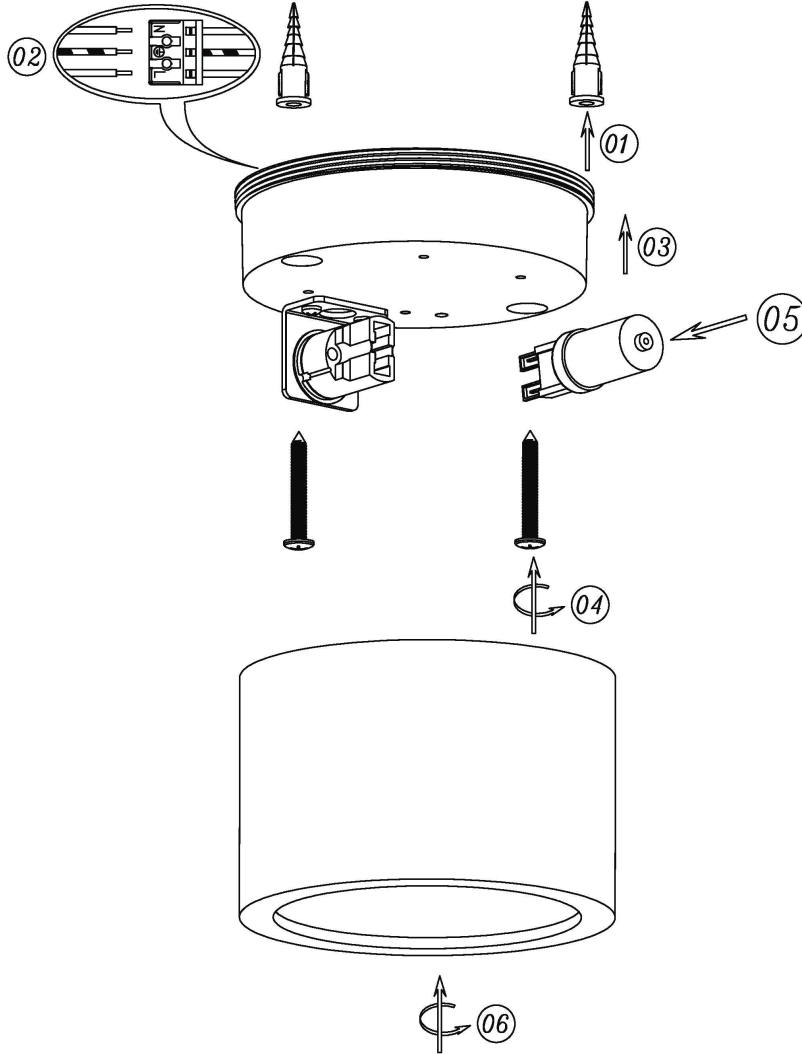
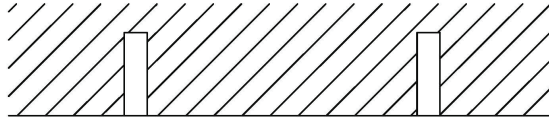
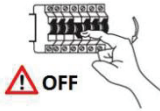
(GB) Safety Precautions / (FR) Symboles utilisés / (NL) Gebruikte symbolen / (PL) Stosowane symbole / (NO) Brukte symboler /  
(DK) Brugte symboler / (SE) Använda symboler / (FI) Käytetyt symbolit / (IT) Simboli usati / (ES) Símbolos empleados /  
(CZ) Použité symboly / (PT) Símbolos utilizados / (GR) Χρησιμοποιούμενα σύμβολα

IP 44

**(DE) Lieferumfang**

(GB) Package contents / (FR) Contenu de la livraison / (NL) Bij de levering inbegrepen / (PL) Zakres dostawy / (NO) Leveringsomfang / (DK)  
Leveringsomfang / (SE) Leveransomfattning / (FI) Toimitussisältö / (IT) Fornitura / (ES) Volumen de suministro / (CZ) Rozsah dodávky / (PT) Material  
fornecido / (GR) Παραδοτέος εξοπλισμός

|      |   |      |   |      |  |
|------|---|------|---|------|--|
| (DE) | 1 Deckenleuchte<br>Montagematerial<br>Montageanleitung                | (GB) | 1 Ceiling lamp<br>Installation hardware<br>Mounting instructions      | (FR) | 1 Plafonnier<br>Matériel de montage<br>Instructions de montage |
| (NL) | 1 Plafondlamp<br>Monteringsmateriale<br>Montagehandleiding            | (PL) | 1 Lampa sufitowa<br>Elementy montażowe<br>Instrukcja montażu          | (NO) | 1 Taklampe<br>Monteringsmateriale<br>Brukerveiledning          |
| (DK) | 1 Loftlampe<br>Monteringsmateriale<br>Brugervejledning                | (SE) | 1 Taklampan<br>Monteringsmaterial<br>Monteringsanvisning              | (FI) | 1 Kattovalaisin<br>Asennusmateriaali<br>Asennusohjeet          |
| (IT) | 1 Plafoniera<br>Materiale di montaggio<br>Istruzioni di montaggio     | (ES) | 1 Lámpara de techo<br>Material de montaje<br>Instrucciones de montaje | (CZ) | 1 Stropní svítidlo<br>Materiál pro montáž<br>Návod k montáži   |
| (PT) | 1 Luminária de teto<br>Material de montagem<br>Instruções de montagem | (GR) | 1 Φωτιστικό οροφής<br>Υλικά συναρμολόγησης<br>Οδηγίες συναρμολόγησης  |      |  |



|          | (DE)                  | (GB)              | (FR)                             | (NL)                   | (PL)                | (NO)               | (DK)               |
|----------|-----------------------|-------------------|----------------------------------|------------------------|---------------------|--------------------|--------------------|
| <b>L</b> | Stromführender Leiter | Live conductor    | Conducteur                       | Spanningvoerende draad | Przewód prądowy     | Strømførende leder | Strømførende leder |
|          | Schutzleiter          | Earth conductor   | Conducteur de protection (terre) | Aardkabel              | Przewód uziemiający | Jordledningen      | Jordledningen      |
| <b>N</b> | Neutralleiter         | Neutral conductor | Conducteur neutre                | Nulleider              | Przewód zerowy      | Nøytralleder       | Neutralleider      |

|          | (SE)                | (FI)        | (IT)                      | (ES)                            | (CZ)              | (PT)              | (GR)                |
|----------|---------------------|-------------|---------------------------|---------------------------------|-------------------|-------------------|---------------------|
| <b>L</b> | Strömförande ledare | Virtajohdin | Conduttore sotto tensione | Líneas conductoras de corriente | Vodič pod napětím | Condutor vivo     | Ρευματοφόρος αγωγός |
|          | Skyddsledare        | Suojajohdin | Conduttore di terra       | Conductor de protección         | Ochranný vodič    | Condutor de terra | Αγωγός γείωσης      |
| <b>N</b> | Neutralledare       | Nollajohdin | Conduttore neutro         | Conductor neutro                | Neutrální vodič   | Condutor neutro   | Ουδέτερος αγωγός    |